

Ventala VIVO-P

Компактные воздухораспределители
высокой эффективности
для чистых помещений

Компактные и эффективные

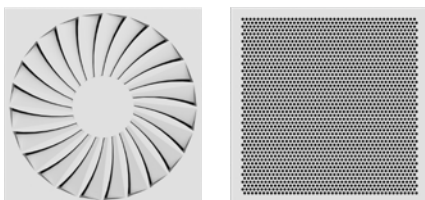


Содержание

Описание	03
Особенности серии	04
Материалы и покрытие	05
Конструкция изделий	06
Варианты исполнения и модели	07
Варианты исполнения, справочная таблица	08
Схемы воздухораспределения	08
Размеры и вес	09
Элементы конструкции	11
Артикул заказа	13
Установка и ввод в эксплуатацию	14
Примеры установки в интерьере	16
Условные обозначения	17

Описание

Ventala VIVO-P – серия компактных потолочных воздухораспределителей для «чистых помещений» со сменным HEPA-фильтром.



Применяются для очистки приточного и вытяжного воздуха от взвешенных частиц в чувствительных к качеству воздуха зонах и помещениях в фармацевтике, медицине и биологии.

Изделия комплектуются фильтрами класса очистки H13-H14 (HEPA), представляющими собой складчатые фильтрующие панели с гелевым уплотнением на фланце.

Благодаря компактной и простой конструкции, подходит для низкого запотолочного пространства, позволяет осуществить быструю и легкую замену фильтра.

Для помещений классов чистоты 5-8, в соответствии с ISO 14644-1.

Типоразмеры:

400, 500, 600, 625

ОСОБЕННОСТИ

- Прочная сварная конструкция
- Компактен, подходит для низких потолков и небольшого запотолочного пространства
- Монтаж вровень с потолком
- Комплектуется фильтрующими элементами с гелевым уплотнением на фланце
- Лицевая панель крепится на магнитах и откидывается вниз, обеспечивая легкую замену фильтров силами одного специалиста
- Оснащается устройствами валидации, включая контроль эффективности и целостности фильтра

ПРИМЕНЕНИЕ

- Для монтажа в потолки в помещениях с высокими требованиями к качеству воздуха, т.н. «чистых помещениях»
- Сфера применения: медицинские и бактериологические лаборатории, чистые помещения медицинских учреждений (операционные, ожоговые центры, палаты интенсивной терапии), фармацевтическая промышленность
- Для разных типов подвесных потолков: жестких несущих потолков, либо потолков с Т-образным профилем
- В качестве фильтров конечной очистки
- Для приточной или вытяжной вентиляции
- Для классов чистоты 5-8, в соответствии с ISO 14644-1

ДОПОЛНИТЕЛЬНЫЕ ОПЦИИ

- Горизонтальное / вертикальное подключение воздуховодов
- 2 варианта лицевых панелей обеспечивают вихревую или вертикальную подачу воздуха
- Верхние подвесы, либо потолочные опоры для монтажа в разные типы потолков

Особенности серии

Компактные фильтрующие воздухораспределители высокой эффективности Ventala VIVO-P предназначены для монтажа в потолок в учреждениях медицины, на предприятиях фармацевтической и биологической промышленности.

Благодаря встроенным в корпус HEPA-фильтрам, используются в качестве фильтров конечной очистки приточного и вытяжного воздуха для удаления взвешенных частиц, аэрозолей, токсичной пыли, вирусов и микробов. Изделия комплектуются фильтрами класса H13-H14 (HEPA), представляющими собой складчатые фильтрующие панели с гелевым уплотнителем на фланце со стороны входящего воздуха. Фильтры поставляются отдельными производителями.

Встроенные устройства валидации, позволяющие контролировать целостность и эффективность фильтра, входят в стандартную комплектацию.

Устройство отличается компактностью и высокой надежностью эксплуатации, за счет сварного корпуса. Благодаря откидывающейся лицевой панели на магнитах и специальным поворотным зажимам, замена фильтра легко осуществляется одним специалистом со стороны помещения. Предусмотрена интеграция с жесткими «несущими» потолками или легкими подвесными потолками с Т-образным профилем за счет подвесов и опор разного типа. Монтаж осуществляется вровень (заподлицо) с потолком.

Два варианта лицевой панели диффузора позволяют выбрать две различных схемы воздухораспределения под индивидуальные требования: вихревую или прямую вертикальную.

Для классов чистоты 5-8, в соответствии с ISO 14644-1. Соответствует требованиям европейской директивы VDI 6022.

ВАРИАНТЫ ИСПОЛНЕНИЯ

VIVO-P – SP: патрубок сбоку, подвесы сверху
 VIVO-P – UP: патрубок сверху, подвесы сверху
 VIVO-P – UOP: патрубок сверху, подвесные опоры
 VIVO-P – SOP: патрубок сбоку, подвесные опоры

ТИПОРАЗМЕРЫ СЕРИИ

400, 500, 600, 625

ЛИЦЕВЫЕ ПАНЕЛИ

VIVO: вихревая фиксированная
 CPD: перфорированная, вертикальная
 прямоточная

ДОПОЛНИТЕЛЬНЫЕ КОМПЛЕКТУЮЩИЕ

Фильтрующие элементы складчатого типа с гелевым (тип -GO) уплотнителем на фланце со стороны входящего воздуха, поставляются отдельно.

КОНСТРУКТИВНЫЕ ОСОБЕННОСТИ

Фиксирующий механизм с 4 поворотными зажимами для крепления фильтрующих элементов. Навесная лицевая панель на магнитах откидывается как крышка. Гелевый уплотнитель обеспечивает абсолютную герметичность, замена фильтра производится быстрее. Изделие оснащается портами контроля загрязнения фильтра путем замера перепада рабочего давления и устройством для аэрозольного теста. Есть потолочные боковые опоры для монтажа в несущие потолки.

Материалы и покрытие

Лицевые панели VIVO, CPD	Листовая сталь, с порошковым покрытием RAL 9010 белый
Корпус	Листовая сталь, с порошковым покрытием RAL 9010 белый
Уплотнение патрубка	Силикон, цвет соответствует RAL 5013 кобальтовый синий

Конструкция изделий

Комплект компактного воздухораспределителя для чистых помещений **VIVO-P** состоит из герметичного сварного корпуса, воздухораспределительной лицевой панели и сменного фильтрующего элемента. Корпус и лицевая панель изготавливаются из стали с порошковым покрытием RAL 9010 чистый белый.

Корпус воздухораспределителя квадратной формы с круглым патрубком. Патрубок предназначен для бокового, либо верхнего подсоединения к круглым воздуховодам, по умолчанию имеет канавку и комплектуется уплотнением из силиконовой резины цвета RAL 5013 кобальтовый синий.

Лицевая панель может поставляться в двух вариантах (вихревая и перфорированная), крепится на магнитных фиксаторах с одной стороны и откидывается вниз для удобства обслуживания.

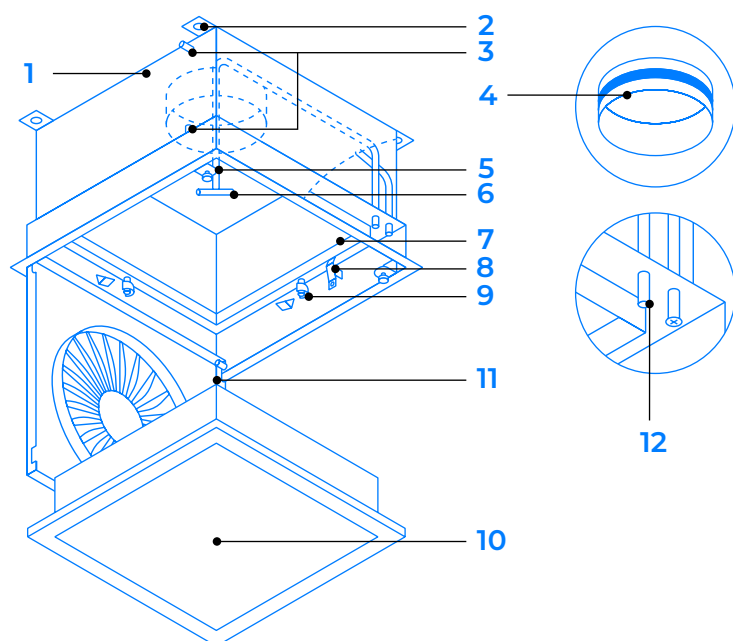
Оборудование предназначено для фильтрующих элементов глубиной 90 мм с гелевым уплотнителем на фланце, которые изготавливаются сторонними производителями. Фильтрующие элементы устанавливаются до полного погружения опорного ребра в гелевый уплотнитель по всему периметру, прижим фильтра осуществляется с помощью четырех поворотных зажимов.

По умолчанию оборудование комплектуется **устройствами для валидации:**

- **Устройство контроля загрязнения фильтров.** Контроль загрязнения фильтра осуществляется путем замера перепада давления через порты «+» и «-», расположенные в верхней и нижней частях корпуса.
- **Устройство для аэрозольного теста.** Состоит из внутренней тестовой трубки для подачи аэрозоля и устройства контроля аэрозольных частиц, оснащенных внешними портами для подключения, расположенными под лицевой панелью.

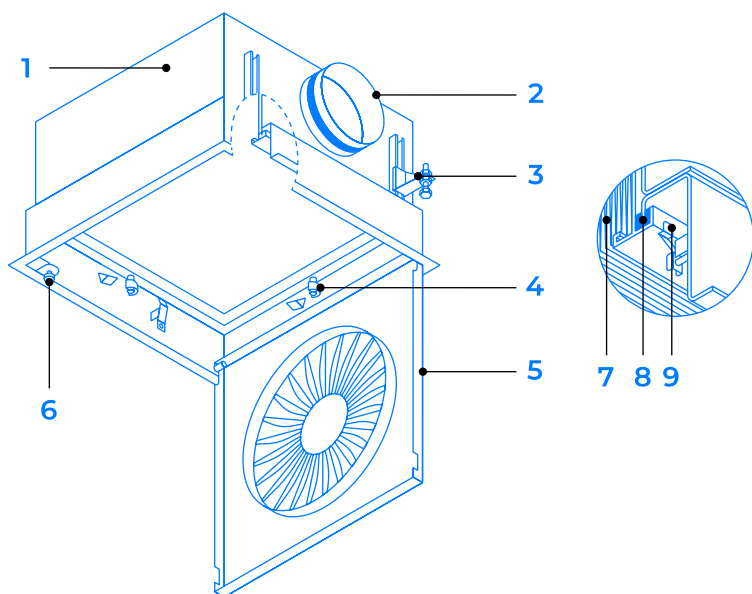
Монтаж оборудования **VIVO-P** производится на верхние подвесы, либо потолочные опоры, в зависимости от особенностей помещения и типа потолков. Конструктив потолочных опор **VIVO-P** допускает регулировку под разную толщину потолков, в зависимости от модели исполнения. Высота корпуса и диаметр патрубка зависят от модели исполнения и указаны в справочных таблицах в разделе «Размеры и вес».

МОДЕЛЬ VIVO-P-UP



1. Корпус
2. Подвесы
3. Порты контроля загрязнения фильтров (2 шт.)
4. Патрубок с уплотнением
5. Магнитные фиксаторы лицевой панели (2 шт.)
6. Устройство контроля аэрозольных частиц
7. Опорное ребро для уплотнения
8. Предустановочный механизм
9. Поворотные зажимы (4 шт.)
10. Фильтрующий элемент -ГО
11. Лицевая панель (откидывается вниз)
12. Внутренняя тестовая трубка

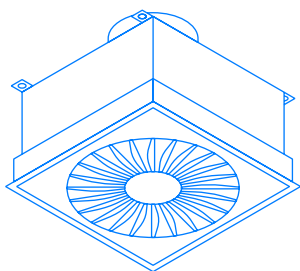
МОДЕЛЬ VIVO-P-SOP



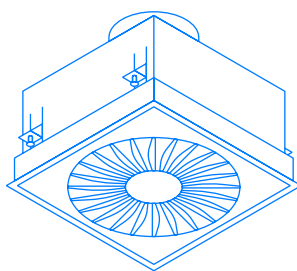
1. Корпус
2. Патрубок с уплотнением
3. Потолочная опора
4. Поворотные зажимы (4 шт.)
5. Лицевая панель (откидывается вниз)
6. Магнитные фиксаторы лицевой панели (2 шт.)
7. Фильтрующий элемент -GO
8. Гелевый уплотнитель
9. Предустановочный механизм

Варианты исполнения и модели

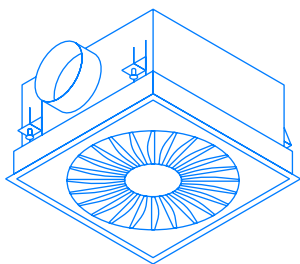
С ВЕРХНИМ ПОДКЛЮЧЕНИЕМ И ПОДВЕСАМИ (-UP)



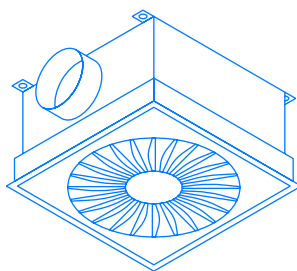
С ВЕРХНИМ ПОДКЛЮЧЕНИЕМ И ОПОРАМИ ДЛЯ ПОДВЕСНЫХ ПОТОЛКОВ (-UOP)



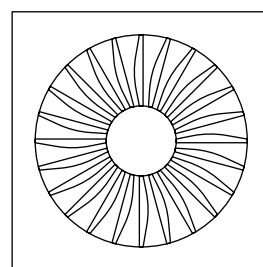
С БОКОВЫМ ПОДКЛЮЧЕНИЕМ И ОПОРАМИ ДЛЯ ПОДВЕСНЫХ ПОТОЛКОВ (- SOP)



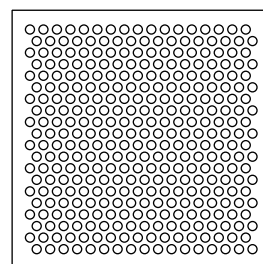
С БОКОВЫМ ПОДКЛЮЧЕНИЕМ И ВЕРХНИМИ ПОДВЕСАМИ (-SP)



ВАРИАНТЫ ЛИЦЕВЫХ ПАНЕЛЕЙ



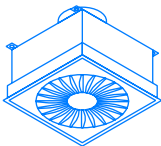
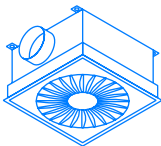
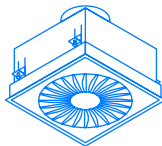
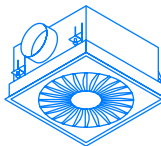
-VIVO



-CPD

Примеры приведены с лицевой панелью VIVO

Варианты исполнения: справочная таблица

Вариант исполнения				
	Патрубок сверху, верхние подвесы	Патрубок сбоку, верхние подвесы	Патрубок сверху, опоры для подвесных потолков	Патрубок сбоку, опоры для подвесных потолков
Опции	UP	SP	UOP	SOP
Лицевые панели				
VIVO, вихревая	+	+	+	+
PCD, перфорированная	+	+	+	+
Типоразмеры, мм				
400	+	+	+	+
500	+	+	+	+
600	+	+	+	+
625	+	+	+	+
Конструкция под HEPA-фильтр				
GO, гелевый уплотнитель	+	+	+	+

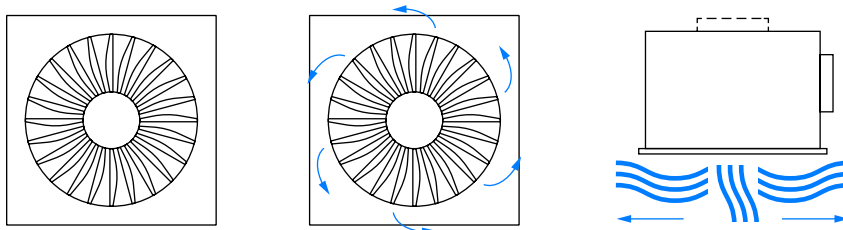
* подробнее с системой формирования артикула заказа можно ознакомиться в разделе «Артикул заказа», стр. 13

Схемы воздухораспределения

Воздухораспределитель **VIVO-P** может поставляться с одним из 2 видов лицевых панелей на выбор. При выборе лицевой панели следует учесть схему воздухораспределения, которую обеспечивает каждая из них.

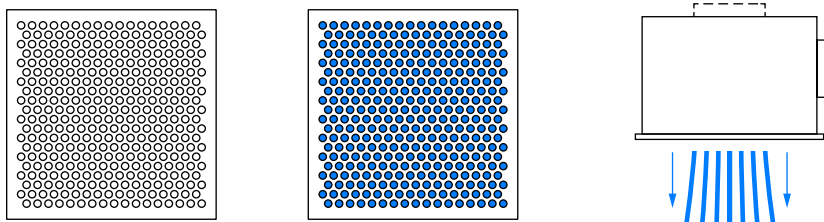
- VIVO

Вихревая панель с фиксированными элементами, обеспечивает вихревой турбулентный поток.



- CPD

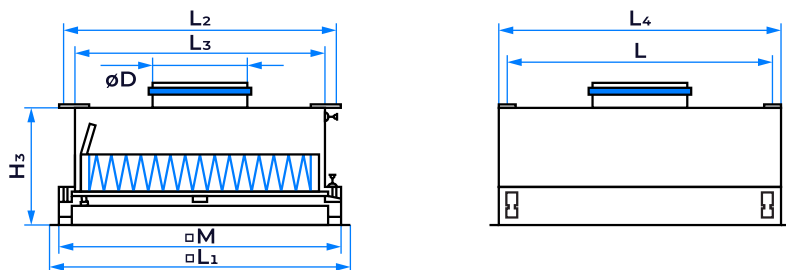
Перфорированная лицевая панель, обеспечивает однонаправленную вертикальную подачу воздуха.



Размеры и вес

МОДЕЛЬ VIVO-P-UP

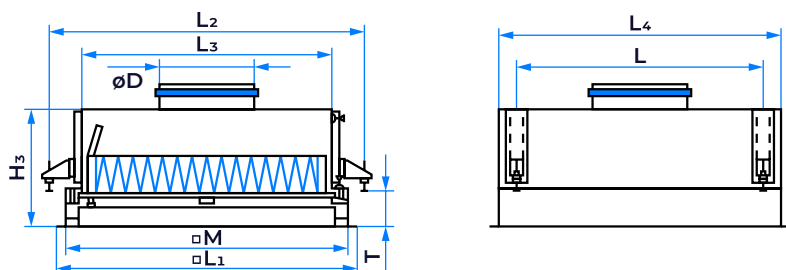
Воздухораспределители с верхним подключением к воздуховодам и верхними боковыми подвесами.



Типо-размер	Размер НЕРА- фильтра	Внутр. разм. корпуса	Диаметр патрубка	Высота корпуса	Размеры корпуса		Размер по фланцу	Расстояние между отверстиями подвесов		Вес
	A x B x h				M	ØD, мм		H ₃	L ₄	
400	295 × 295 × 90	365	158	250	371	308	398	335	348	10
500	395 × 395 × 90	465	198	250	471	408	498	435	448	15
600	495 × 495 × 90	565	198	250	571	508	598	535	548	21
625	520 × 520 × 90	590	198	250	596	533	623	560	573	23

МОДЕЛЬ VIVO-P-UOP

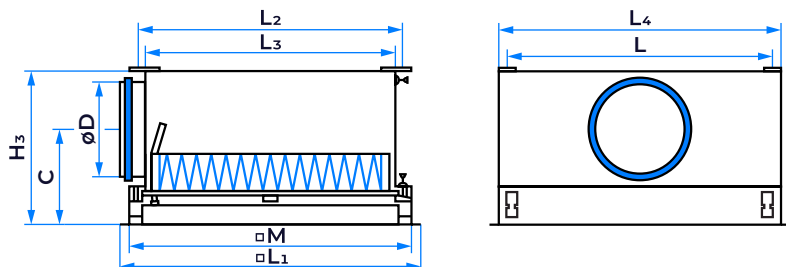
Воздухораспределители с верхним подключением к воздуховодам и потолочными опорами.



Типо-размер	Размер НЕРА- фильтра	Внутр. разм. корпуса	Диаметр патрубка	Высота корпуса	Размеры корпуса		Размер по фланцу	Расстояние между отверстиями подвесов		Толщина потолка	Вес
	A x B x h				M	ØD, мм		H ₃	L ₄		
400	295 × 295 × 90	365	158	250	371	308	398	314	442	35-175	12
500	395 × 395 × 90	465	198	250	471	408	498	414	542	35-175	17
600	495 × 495 × 90	565	198	250	571	508	598	514	642	35-175	23
625	520 × 520 × 90	590	198	250	596	533	623	539	667	35-175	25

МОДЕЛЬ VIVO-P-SP

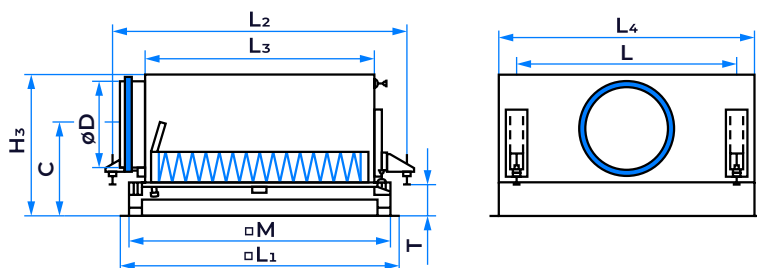
Воздухораспределители с боковым подключением к воздуховодам и верхними боковыми подвесами.



Типо-размер	Размер НЕРА- фильтра	Внутр. разм. корпуса	Диаметр патрубка	Высота корпуса	Размеры корпуса		Размер по фланцу	Расстояние между отверстиями подвесов		Расстояние до оси патрубка	Вес
	A x B x h	M	ØD, мм	H ₃	L ₄	L ₃	L ₁	L	L ₂	C	кг
400	295 × 295 × 90	365	158	330	371	308	398	335	348	215	11
500	395 × 395 × 90	465	198	330	471	408	498	435	448	215	17
600	495 × 495 × 90	565	198	330	571	508	598	535	548	215	23
625	520 × 520 × 90	590	198	330	596	533	623	560	573	215	24

МОДЕЛЬ VIVO-P-SOP

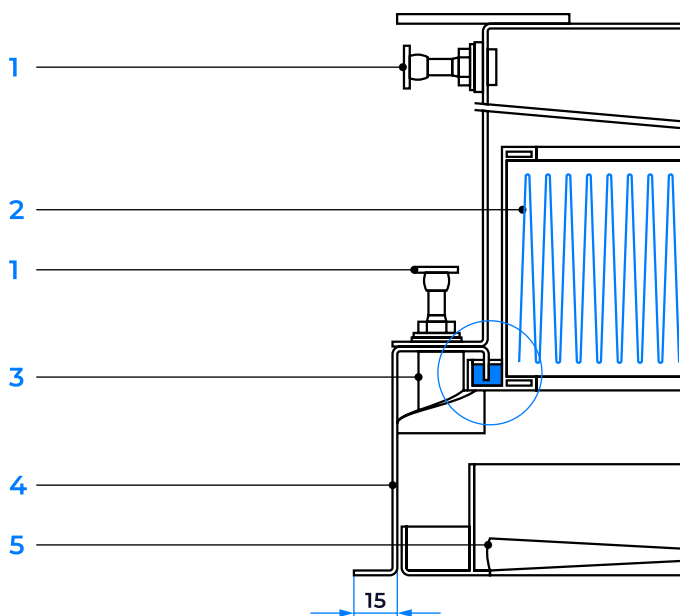
Воздухораспределители с боковым подключением к воздуховодам и потолочными опорами.



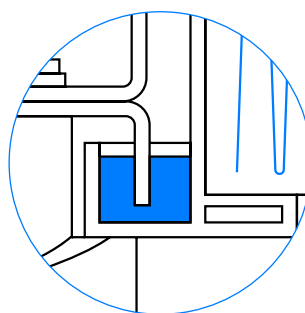
Типо-размер	Размер НЕРА- фильтра	Внутр. разм. корпуса	Диаметр патрубка	Высота корпуса	Размеры корпуса		Размер по фланцу	Расстояние между отверстиями подвесов		Расстояние до оси патрубка	Толщина потолка	Вес
	A x B x h	M	ØD, мм	H ₃	L ₄	L ₃	L ₁	L	L ₂	C	T	кг
400	295 × 295 × 90	365	158	330	371	308	398	314	442	215	35-100	12
500	395 × 395 × 90	465	198	330	471	408	498	414	542	215	35-100	17
600	495 × 495 × 90	565	198	330	571	508	598	514	642	215	35-100	23
625	520 × 520 × 90	590	198	330	596	533	623	539	667	215	35-100	25

Элементы конструкции

УСТАНОВКА ФИЛЬТРУЮЩЕГО ЭЛЕМЕНТА ВНУТРИ КОРПУСА

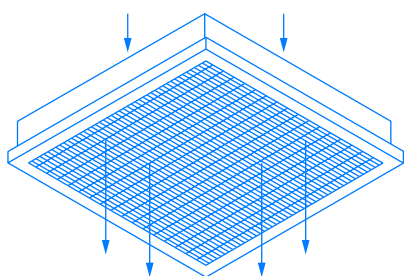


1. Порты контроля загрязнения фильтра
2. Фильтрующий элемент
3. Поворотный зажим
4. Корпус
5. Лицевая панель



Фильтр имеет специальный паз на фланце под гелевый уплотнитель, что обеспечивает максимальную герметизацию в местах стыковки фильтра -GO с корпусом **VIVO-P**. При полной установке фильтра в корпус происходит вдавливание опорного ребра в гелевый наполнитель по всему периметру фильтра, исключая прохождение воздуха с твердыми частицами без фильтрации. Таким образом, дополнительные устройства проверки герметичности прилегания фильтра на оборудовании **VIVO-P** не требуются.

СМЕННЫЕ НЕРА-ФИЛЬТРЫ



Класс фильтра определяет его эффективность, количество частиц, которое он способен задерживать:

- H13: $\geq 99,95\%$
- H14: $\geq 99,995\%$

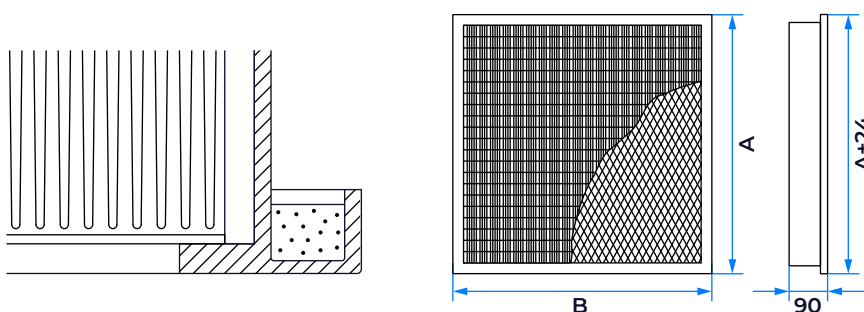
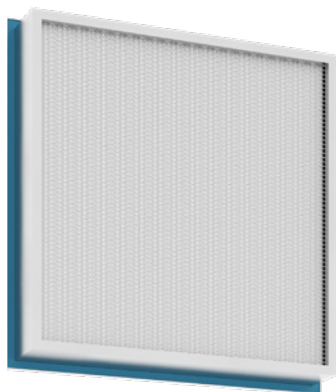
Компактные воздухораспределители для чистых помещений серии **VIVO-P** комплектуются высокоэффективными фильтрами для финишной очистки воздуха от твердых частиц, класс чистоты **H13/H14**, с гелевым уплотнителем на фланце со стороны входящего воздуха.

Предназначены для использования в качестве конечных фильтров в системах вентиляции и кондиционирования воздуха в медицине, фармацевтике, микроэлектронной промышленности и других областях с высокими требованиями к чистоте воздуха. Все фильтрующие сменные элементы поставляются сторонними организациями.

ФИЛЬТРЫ С ГЕЛЕВЫМ УПЛОТНИТЕЛЕМ (-GO)

Фильтры классов чистоты H13/H14, глубиной 90 мм, изготавливаются из плиссированного микро-стекловолокна с клеевым сепаратором, заключенного в корпус из экструдированного алюминиевого профиля. Оснащаются гелевым уплотнением со стороны входящего воздуха и, опционально, защитной сеткой со стороны исходящего потока, либо с двух сторон. Класс очистки соответствует ГОСТ Р EN 1822. Проходят проверку на герметичность.

Особенности конструкции фильтра GO — ванна (паз) для геля расположена на фланце со стороны входящего потока, что обеспечивает максимальную герметизацию в местах стыковки фильтра с коробом.

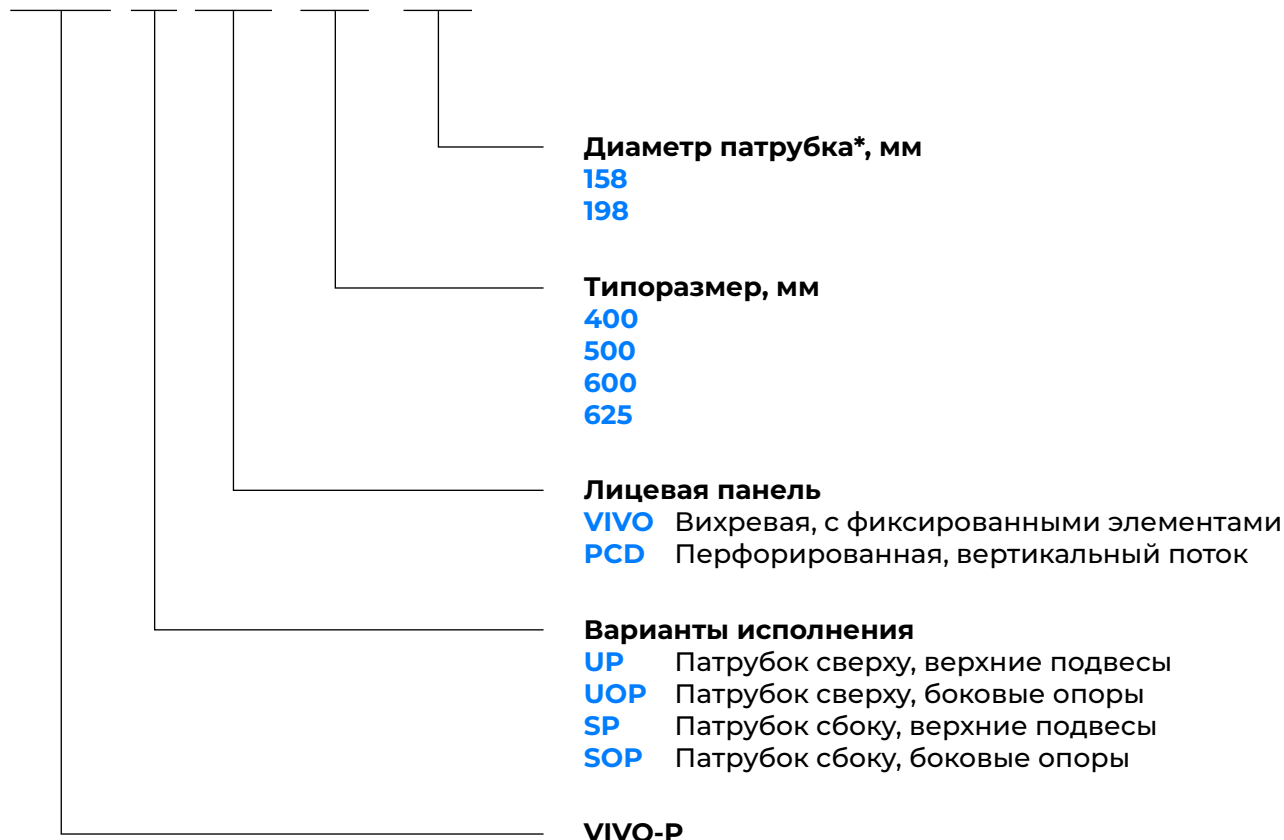


Соответствие типоразмеру	Размер фильтра	Класс чистоты	Номинальный объем воздуха		Начальный перепад давления	Площадь фильтра	Вес
			л/с	м³/ч			
VIVO-P	A x B x h				Pa	м²	кг
400	295 × 295 × 90	H13	67	240	250	2,3	2,5
500	395 × 395 × 90	H13	128	460	250	4,1	4,0
600	496 × 495 × 90	H13	211	760	250	6,5	5,0
625	520 × 520 × 90	H13	235	845	250	7,2	5,5
400	245 × 345 × 90	H14	42	150	120	3,3	2,5
500	335 × 435 × 90	H14	81	290	120	6	4,0
600	435 × 535 × 90	H14	133	480	120	9,5	5,0
625	520 × 535 × 90	H14	147	530	120	10,5	5,5

После достижения максимальной отметки аэродинамического сопротивления (600/450 Па) фильтр подлежит замене.

Артикул заказа

VIVOP-UP-VIVO / 500 X 198



ПРИМЕР ЗАКАЗА: VIVOP-UP-VIVO / 500 X 198

Воздухораспределитель серии VIVO-P, типоразмер 500 мм, с лицевой вихревой панелью VIVO. Круглый патрубок диаметром 198 мм, исполнение с верхним подключением и верхними подвесами.

ПРИМЕР ЗАКАЗА: VIVOP-SOP-PCD / 400 X 158

Воздухораспределитель серии VIVO-P, типоразмер 400 мм, с лицевой перфорированной панелью PCD. Круглый патрубок диаметром 158 мм, исполнение с боковым подключением и потолочными опорами для установки в сплошные потолки.

*зависит от типоразмера изделия, см. справочные таблицы с размерами

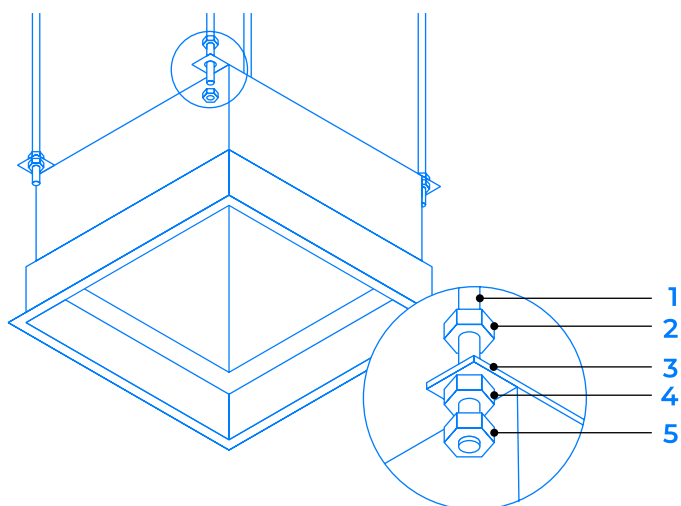
Установка и ввод в эксплуатацию

УСЛОВИЯ ВВОДА В ЭКСПЛУАТАЦИЮ

- Компактные потолочные воздухораспределители VIVO-P предназначены для монтажа в жесткие «несущие» потолки или легкие подвесные потолки с Т-образным профилем, вровень с потолком.
- Не распаковывайте воздухораспределитель и фильтрующий элемент до тех пор, пока не будете готовы к их установке. Все работы должны проводиться в перчатках. Прикасаться к фильтру только за края рамы.
- Сверление отверстий в корпусе воздухораспределителя недопустимо, это приведет к потере герметичности.
- Запустите систему вентиляции и кондиционирования воздуха на 24 часа, прежде чем вставлять фильтрующий элемент.

МОНТАЖ С РАЗНЫМИ ТИПАМИ ПОДВЕСОВ

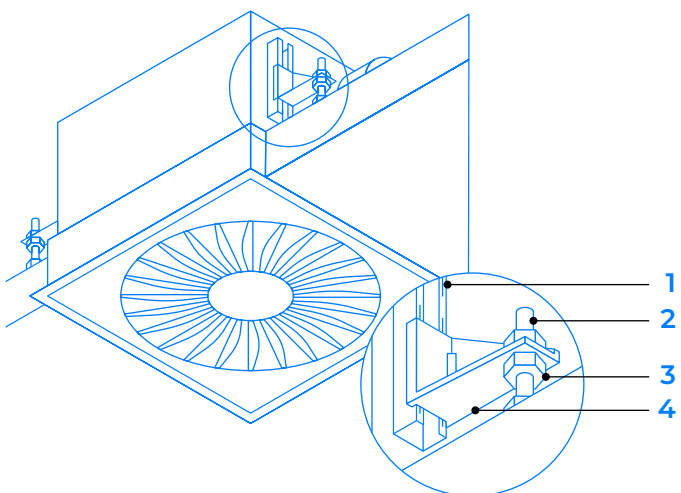
Монтаж на подвесах к легким подвесным потолкам, в т.ч. с Т-образным профилем.



1. Шпилька
2. Крепежная гайка
3. Подвесы с отверстием \varnothing 12 мм
4. Гайка
5. Контргайка

Монтаж предпочтительно осуществлять **до установки** панелей подвесного потолка; при невозможности — снимите соседние панели.

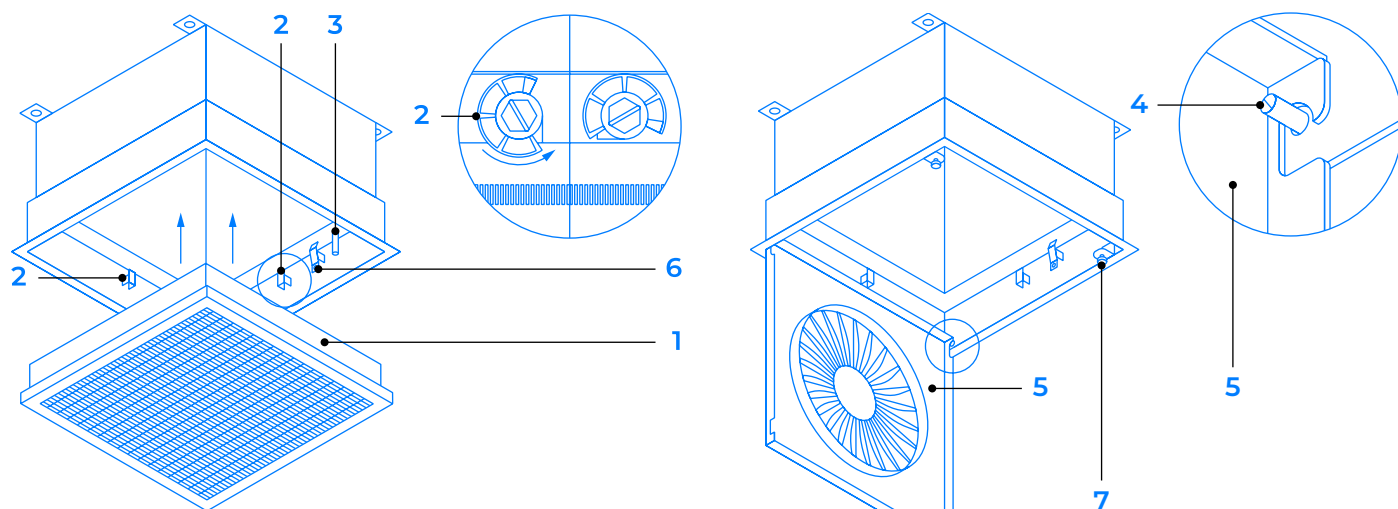
Крепление на потолочных боковых опорах к несущим потолкам.



1. С-образный профиль
2. Опорная ножка
3. Гайка
4. Съемный кронштейн

В зависимости от варианта исполнения, изделие может весить до 24 кг, рекомендуется крепить только к конструкциям с достаточной несущей способностью.

УСТАНОВКА ФИЛЬТРОВ И МОНТАЖ ЛИЦЕВОЙ ПАНЕЛИ



1. Фильтрующий элемент (1) вставляется уплотнением вверх в корпус изделия до щелчка опорных защелок предустановочного механизма (6).
2. Поворотные зажимы (2) следует закрутить до упора с помощью шестигранного ключа, что обеспечит вхождение опорного ребра в гелевый уплотнитель фильтра.
3. Следует провести проверку целостности установленного фильтра, с помощью устройства для аэрозольного теста (3), чтобы убедиться в отсутствии утечек. Подробнее процедура описана в документе «Инструкция по монтажу и эксплуатации».
4. Лицевая панель (5) подвешивается на крепления (4) с одной стороны, после чего закрывается, фиксируясь на магнитных фиксаторах (7) с другой стороны.

КОНТРОЛЬ ЗАГРЯЗНЕНИЯ ФИЛЬТРА

Загрязнение HEPA-фильтра контролируется с помощью дифференциального манометра путем измерения перепада давления. Манометр соединяется с портами на корпусе с помощью силиконовых трубок.

Фильтр подлежит замене, когда показатель сопротивления на фильтре возрастет до предельной величины, указанной производителем фильтров, либо исходя из особых технических условий Заказчика.

* подробнее о монтаже и вводе в эксплуатацию — см. документ «Инструкция по монтажу и эксплуатации»

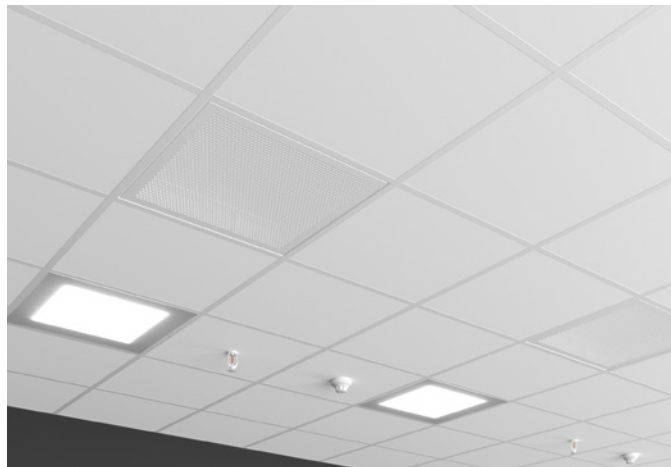
ПРИМЕРЫ УСТАНОВКИ В ИНТЕРЬЕРЕ

Монтаж в жесткий (несущий) потолок



На примере модели VIVO-P*-VIVO

Монтаж в потолки с Т-образным профилем



На примере модели VIVO-P*-CPD

УСЛОВНЫЕ ОБОЗНАЧЕНИЯ

Основные размеры

$\varnothing D$ (мм)

Внешний диаметр патрубка

M (мм)

Общие (максимальные) габаритные размеры изделия

H_3 (мм)

Высота корпуса воздухораспределителя

L (мм)

Расстояние между подвесами

L_1 (мм)

Внешний размер изделия по фланцу

L_2 (мм)

Расстояние между подвесами

L_3 (мм)

Ширина корпуса

L_4 (мм)

Ширина корпуса (в проекции сбоку)

C (мм)

Расстояние до центральной оси патрубка

m (кг)

Вес

$A \times B \times h$ (мм)

Габариты фильтрующего элемента (панельный фильтр), Высота x Ширина x Глубина

T (мм)

Толщина потолков

Обозначения

LWA (дБ(A))

A-взвешенный уровень звуковой мощности, создаваемый воздушным потоком

V (м³/ч) и (л/с)

Объемный расход воздуха

Δt_z (K)

Разность температур приточного воздуха и воздуха в помещении

Δp_t (Па)

Общее изменение давления

Все уровни звуковой мощности указаны относительно 1пВт.



Акционерное общество «Вентала»

тел.: +7 (812) 426 16 90
e-mail: info@ventala.ru
ventala.ru

Адрес офиса:

197350, Санкт-Петербург, Дорога
в Каменку, д. 74, лит. А, пом. 300

Адрес производства:

Ленинградская область, Всеволожский район,
д. Порошкино, Индустриальный проезд, стр. 15