

Ventala ZEN-GRILLE

2-цветные регулируемые
интерьерные решетки

Функциональные и стильные



Содержание

Описание	03
Особенности серии	04
Материалы и покрытие	05
Конструкция изделий	06
Варианты исполнения и модели	06
Технические данные	07
Данные для быстрого подбора	08
Схемы воздухораспределения	09
Размеры и вес	11
Артикул заказа	13
Установка и ввод в эксплуатацию	15
Примеры установки в интерьере	15
Балансировка расхода воздуха	16
Условные обозначения	17

Описание

Ventala ZEN-GRILLE – серия регулируемых вентиляционных решеток из высококачественного алюминия, позволяющая создавать стильные двухцветные решения для помещений представительского класса, благодаря съемным внешним накладным панелям.



Предназначены для установки в стены, бортики и прямоугольные воздуховоды.

Применяются для приточной и вытяжной вентиляции как в жилых и общественных пространствах, так и на промышленных площадках.



Решетки ZEN-GRILLE создают направленную подачу воздуха, обеспечивая хорошее распределение воздушных струй во всем помещении при сохранении отличных акустических параметров. Регулируемые ламели позволяют, при необходимости, изменять направление потока.

Типоразмеры:

225 × 125 – 1225 × 525 мм

Диапазон расхода воздуха:

16 – 2554 л/с или 58 – 9194 м³/ч

ОСОБЕННОСТИ

- Выполнены из высококачественного алюминия
- Заменяемые внешние пластины для создания стильных двухцветных решений
- Синхронно регулируемые ламели с симметричным профилем для двухстороннего обтекания воздушным потоком
- Винтовые отверстия скрыты под внешней декоративной панелью
- Подходит для расположения секциями

ПРИМЕНЕНИЕ

- Помещения представительского класса, рецепции и т.д.
- Для приточной или вытяжной вентиляции
- Для систем с переменным и постоянным расходом воздуха
- Допустимая разность температур приточного воздуха и воздуха в помещении от -12 до +4 К
- Для монтажа в стены, подоконники, бортики из ГКЛ, прямоугольные воздуховоды

ДОПОЛНИТЕЛЬНЫЕ ОПЦИИ

- Монтажная рамка
- Навесное оборудование для балансировки расхода воздуха и управления потоком
- Скрытое винтовое крепление или пружинный зажим (для монтажа с помощью рамки)
- Окрашивание рамки и ламелей по RAL
- Окрашивание внешних пластин по RAL

Особенности серии

Воздухораспределительные устройства серии ZEN-GRILLE это вентиляционные решетки прямоугольной формы с внешней рамкой и подвижными ламелями аэродинамической формы.

Легко заменяемые внешние горизонтальные пластины позволяют создавать стильные двухцветные решения. Совмещая привлекательный внешний вид и функциональность, они обеспечивают направленную подачу приточного воздуха для смешивающей вентиляции.

Решетки **ZEN-GRILLE** могут применяться для приточной или вытяжной вентиляции с переменным и постоянным расходом воздуха, как в зонах пребывания людей, так и в пространствах промышленного назначения. Предназначены для установки в стены, бортики из ГКЛ, подоконники и прямоугольные воздуховоды.

Установка решеток **ZEN-GRILLE** может выполняться несколькими способами: традиционно, с помощью винтов, скрытых под съемными накладными панелями, а также с использованием монтажной рамки на скрытые винтовые крепления или с пружинным зажимом. Способ установки с монтажной рамкой устраняет необходимость сверления отверстий, позволяя установить лицевую часть уже после ремонта, а также легко заменять решетки во время эксплуатации.

Вентиляционные решетки с настраиваемыми ламелями позволяют, при необходимости, менять направление воздушного потока. Это способствует смешиванию потоков приточного воздуха с воздухом в помещении, обеспечивая равномерное распределение воздушных струй по всему помещению.

Схема воздухораспределения может быть установлена как путем изменения угла наклона собственных регулируемых ламелей решетки, так и с помощью дополнительного навесного оборудования, такого как регулятор направления потока воздуха (**-RL, -RY**). **Балансировка расхода воздуха** осуществляется с помощью дополнительного навесного оборудования: регулятор расхода со створками встречного вращения (**-XY**) или регулятор расхода шиберного типа (**-XS**).

Решетки **ZEN-GRILLE** отлично подходят для расположения секциями.

ВАРИАНТЫ ИСПОЛНЕНИЯ

- Одиночные решетки
- Секционное исполнение

ТИПОРАЗМЕРЫ СЕРИИ

(длина L x высота H, мм)

- **Одиночные решетки:**
от 225 x 125 до 1225 x 525 мм
- **Секционное исполнение:**
Номинальная длина концевой секции:
950 – 2025 мм
Номинальная длина промежуточной секции: 2000 мм
Номинальная высота: 125, 225, 325 мм

ТЕХНИЧЕСКИЕ ХАРАКТЕРИСТИКИ

Мин. уровень расхода воздуха,
где $\Delta t_z = -8$ К: 16 – 568 л/с или 58 – 2045 м³/ч
Макс. уровень расхода воздуха,
где LWA \cong 40 дБ(А): 97 – 2651 л/с
или 350 – 9544 м³/ч
Разность температур приточного воздуха
и в помещении: -12 до +4 К

ДОПОЛНИТЕЛЬНЫЕ КОМПЛЕКТУЮЩИЕ

MR: монтажная рамка
XY: регулятор расхода со створками
встречного вращения
XS: регулятор расхода шибберного типа
RL: регулятор потока, направляющие
ламели под углом к наружным ламелям
RY: комбинация RL и XY
SK: скрытое винтовое крепление
(с монтажной рамкой MR)
PZ: пружинный зажим
(с монтажной рамкой MR)

КОНСТРУКТИВНЫЕ ОСОБЕННОСТИ

Внешняя рамка с горизонтальными накладными пластинами на зажимах. Потайные винтовые отверстия, скрытые внешними накладными пластинами. Внешние пластины легко заменяются. Скрытый соединительный механизм для синхронного управления ламелями. Между ламелями и рамкой есть небольшой зазор. Вертикальная центральная стойка для поддержки ламелей при длине \geq 625 мм. Горизонтальная центральная стойка с ламелью на зажиме при высоте \geq 225 мм.

Материалы и покрытие

Рамка, ламели	Алюминий, покрытие RAL 9005, цвет черный или RAL Classic
Внешние накладные пластины	Алюминий, покрытие RAL 9006, белый алюминий или RAL Classic
Соединительная система и торцевые детали	Пластик ABS
Навесное регулируемое оборудование	Оцинкованная листовая сталь, покрытие RAL 9005 черный
Монтажная рамка	Оцинкованная листовая сталь

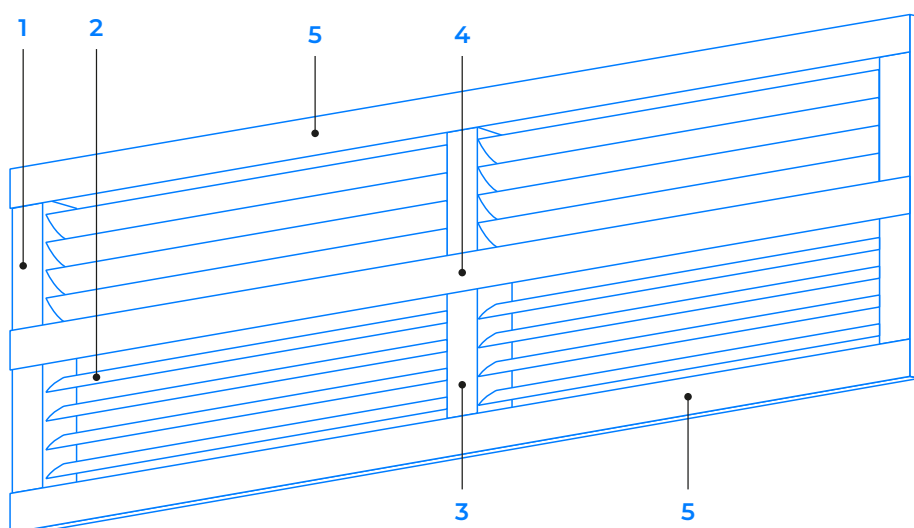
Конструкция изделий

Готовая к установке решетка состоит из плоской рамки с горизонтальными внешними пластинами, закрепленными зажимами, и горизонтальных ламелей с симметричным, аэродинамическим профилем и скрытым соединительным механизмом, благодаря которому они могут регулироваться как единая группа.

Под внешними декоративными накладными пластинами расположены потайные винтовые отверстия, для крепления винтов, внешние панели легко заменяемы.

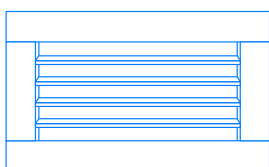
При длине решетки ≥ 625 мм в центре расположена вертикальная центральная стойка для поддержки ламелей. При высоте ≥ 225 мм предусмотрена горизонтальная центральная стойка. При наличии монтажной рамки в комплект могут входить скрытое винтовое крепление либо пружинный зажим. При секционном исполнении для концевых и центральных секций предусмотрены разные виды монтажных рамок (см. раздел [Артикул заказа](#)).

СХЕМАТИЧЕСКОЕ ИЗОБРАЖЕНИЕ ДИФFUЗОРОВ СЕРИИ IMP



1. Внешняя рамка
2. Горизонтальные ламели
3. Центральная стойка
4. Горизонтальная стойка
5. Накладные пластины

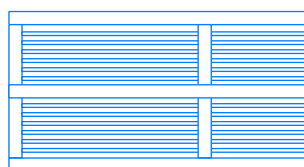
Варианты исполнения и модели



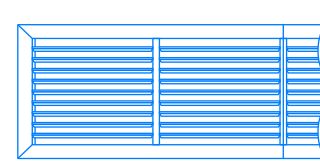
Одиночная решетка,
 $H < 225$ мм



Одиночная решетка,
 $H \geq 225$ мм, с горизонтальной центральной стойкой



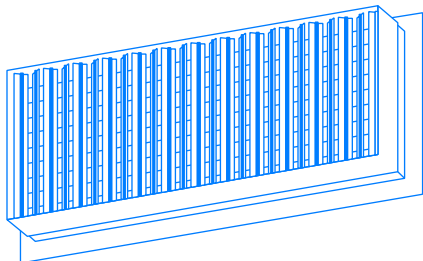
Одиночная решетка,
 $L \geq 625$ мм, $H \geq 225$ мм, с вертикальной центральной стойкой



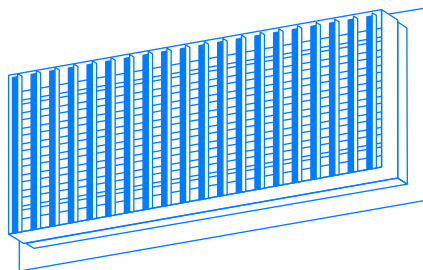
Секционное расположение решеток, $H \leq 325$ мм

ДОПОЛНИТЕЛЬНОЕ ОБОРУДОВАНИЕ

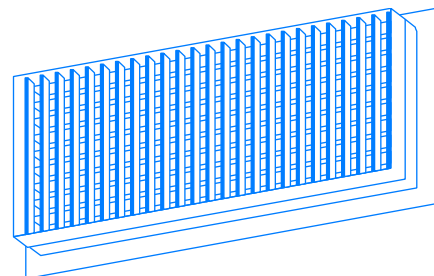
Дополнительное навесное оборудование используется для балансировки расхода воздуха и регулирования направления потока.



XY: регулятор расхода со створками встречного вращения

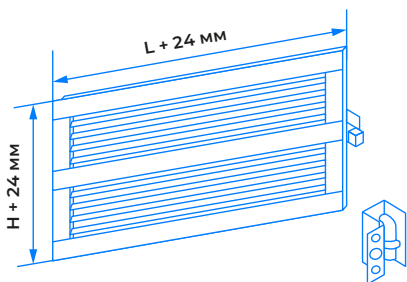


XS: регулятор расхода шиберного типа

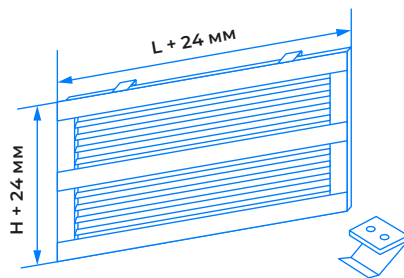


RL: регулятор потока, направляющие ламели под углом 90° к наружным ламелям, угол можно менять при необходимости

ТИПЫ КРЕПЛЕНИЯ

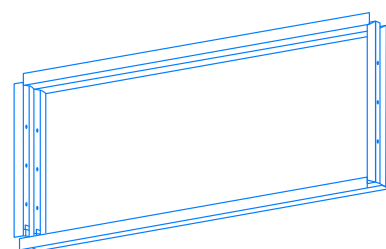


Скрытое винтовое крепление – **SV**



Пружинный зажим – **PZ**

МОНТАЖНАЯ РАМКА MR



Обязательна с креплениями SV, PZ

Технические данные

Типоразмеры, одиночные решетки	от 225 × 125 до 1225 × 525 мм
Секционное исполнение	H = 125, 225, 325 мм
Мин. расход воздуха, где $\Delta tZ = -6$ К	16 – 568 л/с или 58 – 2045 м ³ /ч
Макс. уровень расхода воздуха, при LWA \cong 40 дБ(A), без навесного оборудования	97 – 2651 л/с или 350 – 9544 м ³ /ч
Разность температур приточного воздуха и в помещении	-12 до +4 К

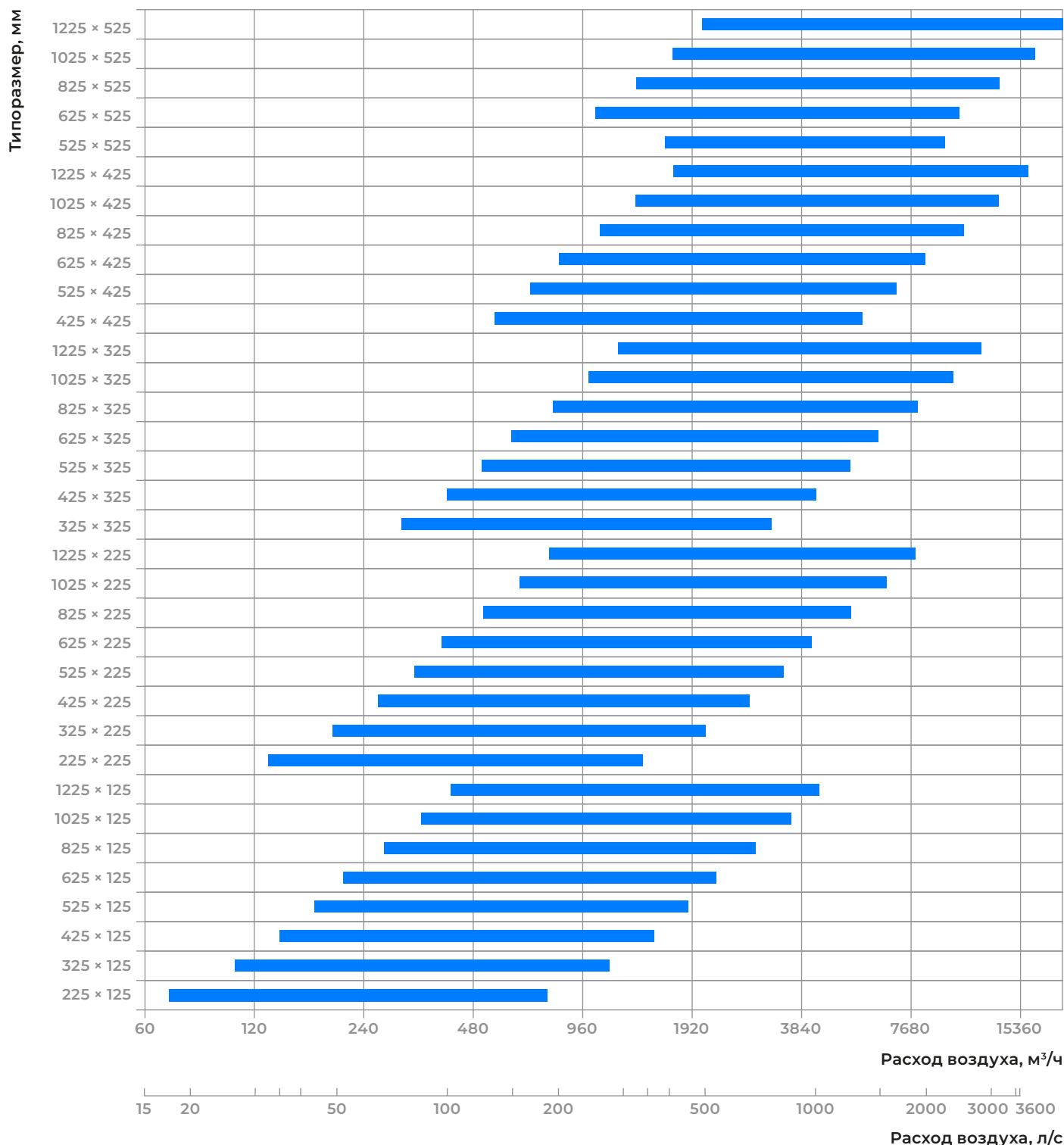
ПЛОЩАДЬ ЖИВОГО СЕЧЕНИЯ

H, высота, мм	L, длина, мм							
	F жс, м ²							
	225	325	425	525	625	825	1025	1225
125	0,013	0,019	0,026	0,032	0,039	0,050	0,063	0,076
225	0,021	0,032	0,042	0,053	0,063	0,081	0,102	0,123
325		0,051	0,068	0,085	0,102	0,131	0,165	0,199
425			0,093	0,117	0,141	0,180	0,228	0,275
525				0,149	0,179	0,230	0,290	0,350

Данные для быстрого подбора

Таблицы быстрого подбора дают представление о соответствии типоразмера вентиляционной решетки без навесного оборудования и расхода воздуха.

СЕРИЯ ZEN-GRILLE, ДИАПАЗОН РАСХОДА ВОЗДУХА

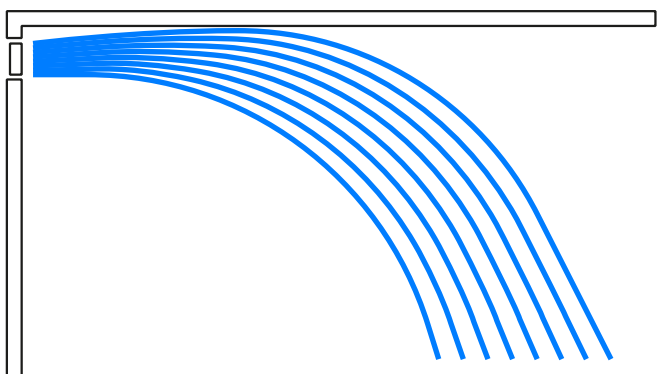


Схемы воздухораспределения

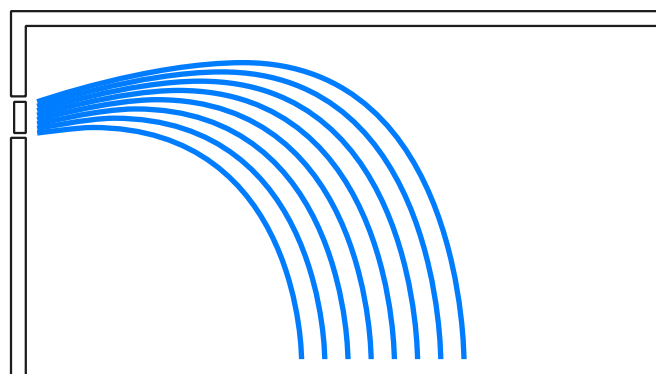
Вентиляционные решетки с настраиваемыми ламелями позволяют, при необходимости, менять направление воздушного потока. Это способствует смешиванию потоков приточного воздуха с воздухом в помещении, обеспечивая равномерное распределение воздушных струй по всему помещению.

Уровень эжекции снижается с уменьшением воздушного потока, то есть скорость потока падает с увеличением расстояния от решетки. Расстояние, на котором скорость воздушного потока достигает определенного значения, например, 0,2 м/с, называется **проекционным расстоянием**. Воздушные струи, выходящие из настенных решеток, установленных близко к потолку, достигают большего проекционного расстояния, чем струи из решеток, расположенных далеко от потолка. Одиночные решетки, группы и секции решеток обеспечивают разные проекционные расстояния. В режиме охлаждения важно учитывать отклонение струи к полу, в то время как в режиме нагрева струя приточного воздуха отклоняется к потолку.

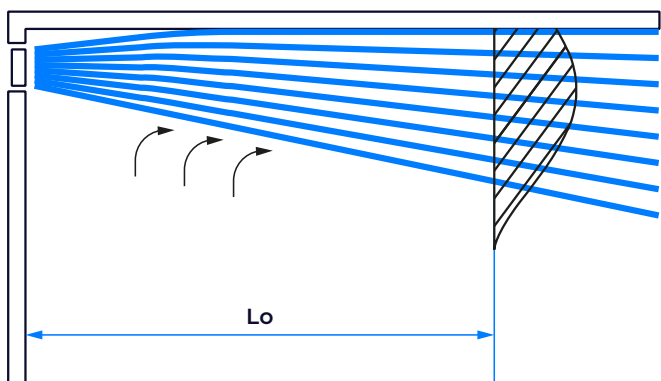
ОДИНОЧНЫЕ РЕШЕТКИ



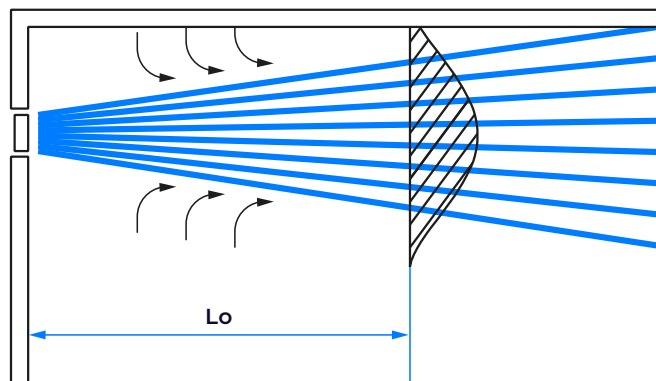
Режим охлаждения, эффект настиления потока по потолку, вид сбоку. Расстояния от верхнего края решетки до потолка $\leq 0,3$ м



Режим охлаждения, без эффекта настиления потока, вид сбоку. Расстояния от верхнего края решетки до потолка $\leq 0,8$ м

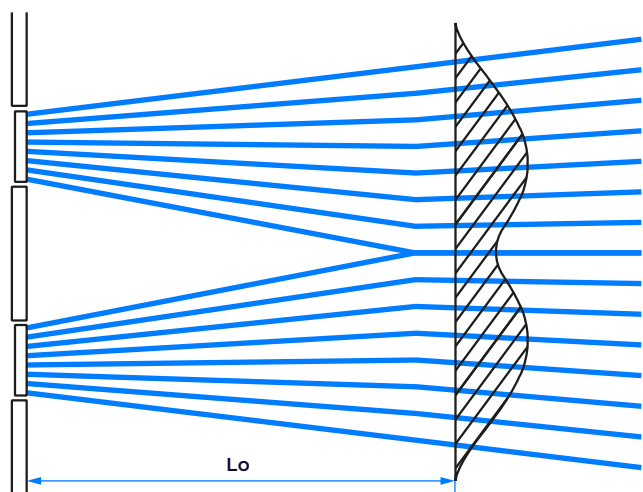


Режим нагрева, эффект настиления потока по потолку, вид сбоку. Расстояния от верхнего края решетки до потолка $\leq 0,3$ м

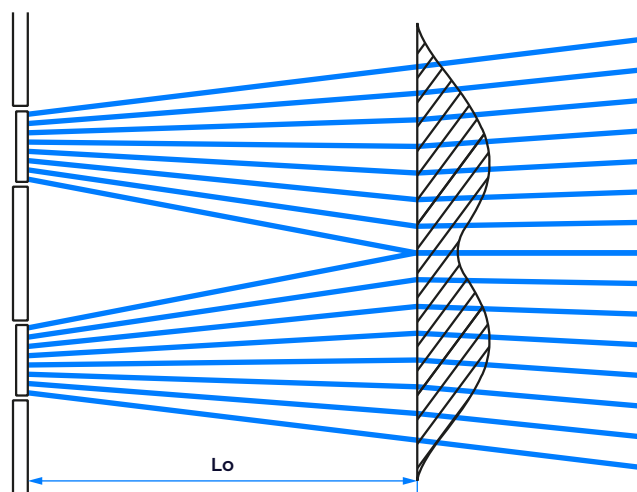


Режим нагрева, без эффекта настиления потока, вид сбоку. Расстояния от верхнего края решетки до потолка $\leq 0,8$ м

ГРУППОВОЕ РАСПОЛОЖЕНИЕ РЕШЕТОК

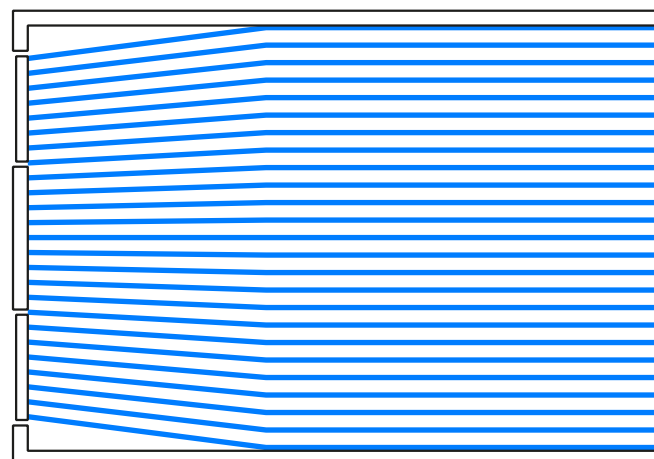
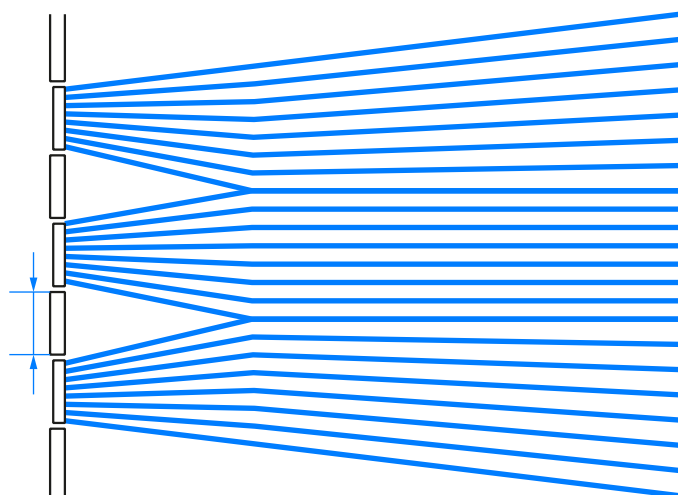


Эффект настиления потока по потолку, вид сверху. Расстояние между решетками $\geq 0,15 \text{ м} \times Lo$



Без эффекта настиления по потолку, вид сверху. Расстояние между решетками $\geq 0,2 \text{ м} \times Lo$

СРАВНЕНИЕ ГРУППОВОГО И СЕКЦИОННОГО РАСПОЛОЖЕНИЯ РЕШЕТОК

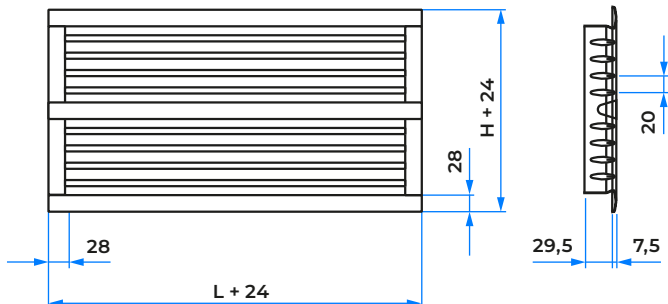


При расположении одиночных решеток на расстоянии $< 0,1 \text{ м} \times Lo$ друг от друга создается такой же эффект распределения воздушного потока, как и при секционном исполнении.

*где Lo – это проекционное расстояние, на котором воздушный поток снижается до скорости $0,2 \text{ м/с}$

Размеры и вес

ZEN-GRILLE, ОДИНОЧНОЕ ИСПОЛНЕНИЕ

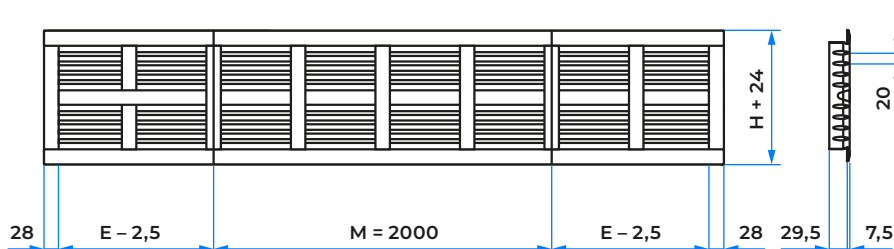


L – длина, мм
 H – высота, мм
 Вертикальная центральная стойка, если L > 625 мм
 Ширина наружной рамки – 28 мм

ВЕС ОДИНОЧНЫХ ВЕНТИЛЯЦИОННЫХ РЕШЕТОК БЕЗ ДОПОЛНИТЕЛЬНЫХ КОМПЛЕКТУЮЩИХ

H, высота, мм	Вес, т, кг							
	L, номинальная длина, мм							
	225	325	425	525	625	825	1025	1225
125	0,4	0,6	0,7	0,9	1,0	1,7	2,1	2,5
225	0,6	0,9	1,1	1,3	1,5	2,3	2,9	3,4
325		1,1	1,4	1,7	2,0	3,0	3,6	4,3
425			1,9	2,3	2,7	3,9	4,7	5,6
525				2,7	3,2	4,5	5,5	6,5

ZEN-GRILLE, СЕКЦИОННОЕ ИСПОЛНЕНИЕ



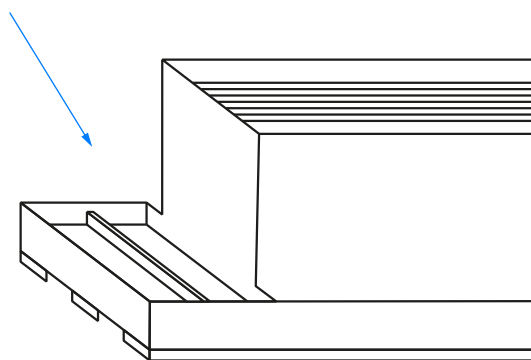
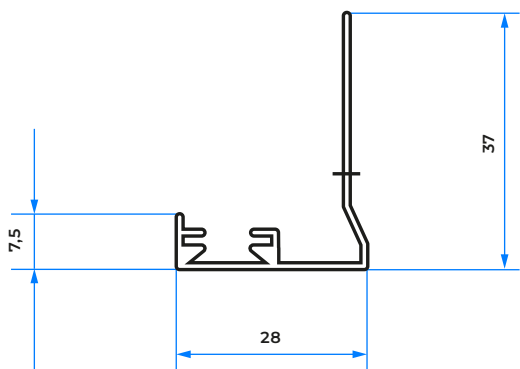
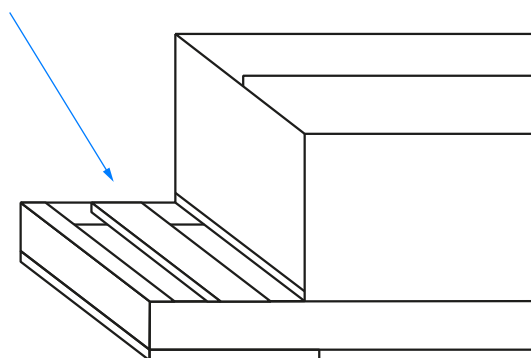
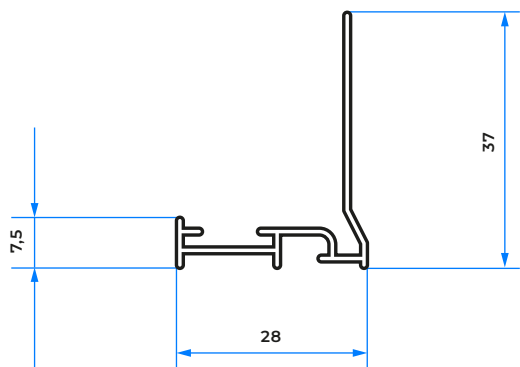
E – концевая секция
 M – промежуточная секция
 H – номинальная высота (≤ 325 мм)
 Ширина наружной рамки – 28 мм

ВЕС СЕКЦИОННЫХ РЕШЕТОК БЕЗ ДОПОЛНИТЕЛЬНЫХ КОМПЛЕКТУЮЩИХ

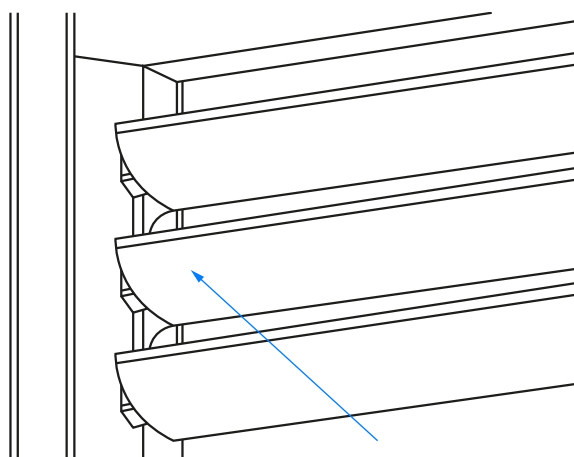
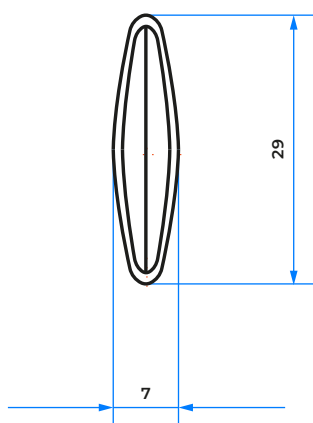
Секция	Ед. изм.	Вес, т, кг		
		H, высота, мм		
		125	225	325
E	кг/п. м	2,0	2,8	3,5
M	кг	4,0	5,6	7,0

Концевая секция E:
 950 – 2025 мм с шагом в 1 мм
 Промежуточная секция M:
 2000 мм

ВНЕШНЯЯ РАМКА: ПРОДОЛЬНОЕ (L) И ПОПЕРЕЧНОЕ (H) СЕЧЕНИЕ

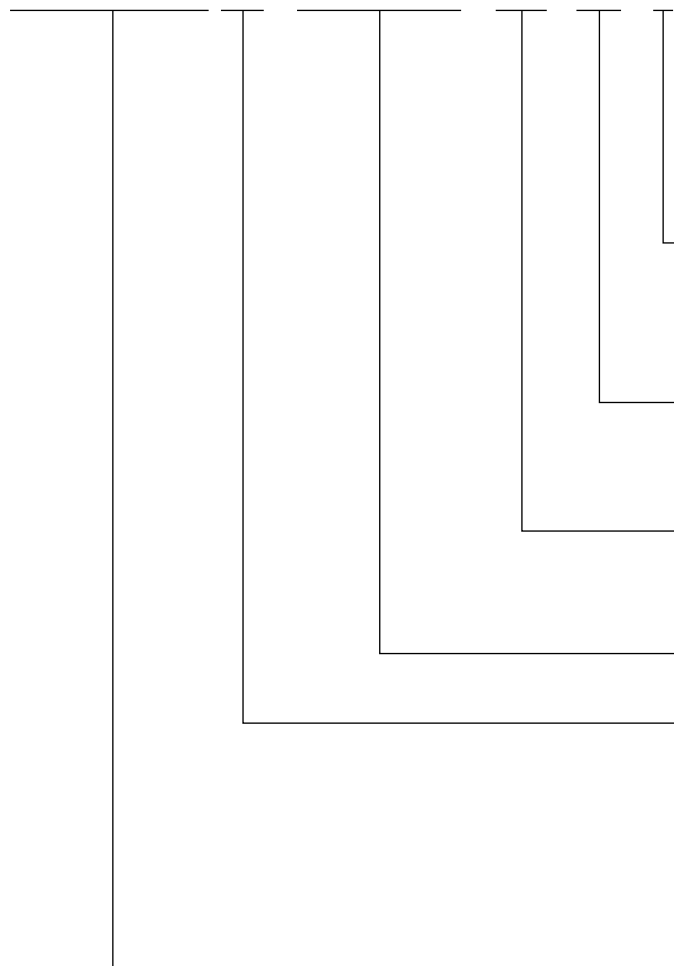


ФОРМА ЛАМЕЛИ



Артикул заказа, одиночная секция

ZEN-GRILLE-XY / 1025 × 325 / MR / SV / 0 - 0



Покрытие, внешние пластины

- 0** Порошковое покрытие RAL 9006, белый алюминий
- C2** С порошковым покрытием, цвета по RAL Classic

Покрытие, рамка и ламели

- 0** Лицевая панель покрыта белой порошковой краской RAL 9010 сигнальный белый
- C2** С порошковым покрытием, цвета по RAL Classic

Крепление

- SV** Скрытое винтовое крепление
- PZ** Пружинный зажим
- NK** Без крепежного устройства

Монтажная рамка*

- 0** Нет **MR** Монтажная рамка
- * для варианта со скрытым креплением SV или пружинным зажимом PZ – обязательна

Типоразмер, мм, L × H

225 – 1225 L, длина **125 – 525** H, высота

Комплектация

- X** Нет (только лицевая панель решетки)
- XY** Клапан со створками встречного вращения
- XS** Регулятор расхода шибберного типа
- RL** Регулятор направления воздуха, ламели установлены под 90° к внешним ламелям, регулируются независимо
- RY** Комбинация RL и XY

Серия ZEN-GRILLE

ПРИМЕР ЗАКАЗА: ZEN-GRILLE-XY / 1025 × 325 / MR / SV / 0 - 0

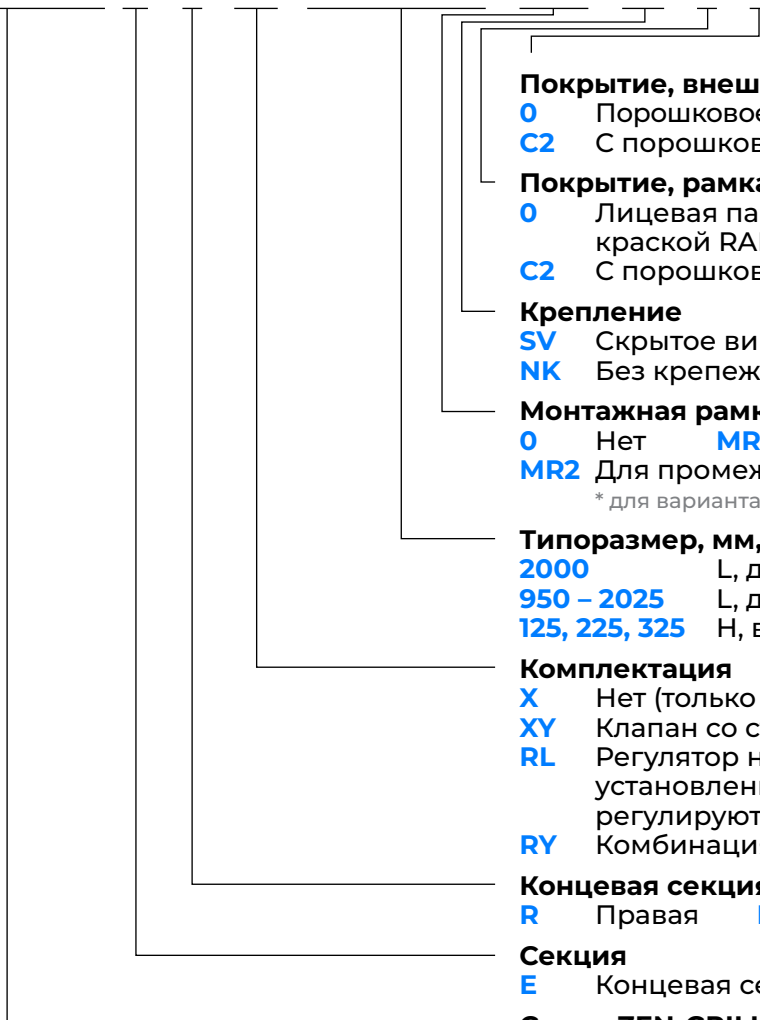
Вентиляционные решетки серии ZEN-GRILLE размером 1025 × 325 мм, укомплектованные дополнительным навесным оборудованием для регулировки потока – клапаном со створками встречного вращения XY. С монтажной рамкой, скрытым креплением. Окрашивание ламелей и рамки RAL 9010 белый. Окрашивание внешних накладных пластин – RAL 9006, белый алюминий. С центральной стойкой, т.к. L > 625 мм.

ПРИМЕР ЗАКАЗА: ZEN-GRILLE-X / 525 × 225 / 0 / NK / C2 RAL 9005 - 0

Одиночная вентиляционная решетка серии ZEN-GRILLE размером 525 × 225 мм, без дополнительного навесного оборудования, только лицевая панель. Без монтажной рамки и крепления. Окрашивание рамки и ламелей RAL 9005 черный. Окрашивание внешних накладных пластин – RAL 9006, белый алюминий. Без центральной стойки, т.к. L < 625 мм.

Артикул заказа, секционное исполнение

ZEN-GRILLE-M / 0 / XY / 2000 × 225 / MR2 - SV / 0 - 0



Покрывтие, внешние пластины

- 0** Порошковое покрытие RAL 9006, белый алюминий
- C2** С порошковым покрытием, цвета по RAL Classic

Покрывтие, рамка и ламели

- 0** Лицевая панель покрыта белой порошковой краской RAL 9010 сигнальный белый
- C2** С порошковым покрытием, цвета по RAL Classic

Крепление

- SV** Скрытое винтовое крепление
- NK** Без крепежного устройства

Монтажная рамка*

- 0** Нет **MR1** Для концевой секции
- MR2** Для промежуточной секции

* для варианта со скрытым креплением SV – обязательна

Типоразмер, мм, L × H

- 2000** L, длина промежуточной секции
- 950 – 2025** L, длина концевой секции, шаг 1 мм
- 125, 225, 325** H, высота

Комплектация

- X** Нет (только лицевая панель решетки)
- XY** Клапан со створками встречного вращения
- RL** Регулятор направления воздуха, ламели установлены под 90° к внешним ламелям, регулируются независимо
- RY** Комбинация RL и XY

Концевая секция

- R** Правая **L** Левая - Не концевая

Секция

- E** Концевая секция **M** Промежуточная секция

Серия ZEN-GRILLE

ПРИМЕР ЗАКАЗА: ZEN-GRILLE-M-0-XY / 2000 × 225 / MR2 / SV / C2 RAL 9001 - 0

Вентиляционные решетки серии ZEN-GRILLE. Промежуточная секция размером 2000 × 225 мм, укомплектованные дополнительным навесным оборудованием для регулировки потока – клапаном со створками встречного вращения XY. С монтажной рамкой №2 и скрытым креплением. Окрашивание RAL 9001 кремовый белый. Окрашивание рамки и ламелей RAL 9001 кремовый белый. Окрашивание внешних накладных пластин – RAL 9006, белый алюминий. С центральной стойкой, т.к. L > 625 мм.

ПРИМЕР ЗАКАЗА: ZEN-GRILLE-E-R-X / 950 × 225 / 0 / NK / C1 RAL 9005 - 0

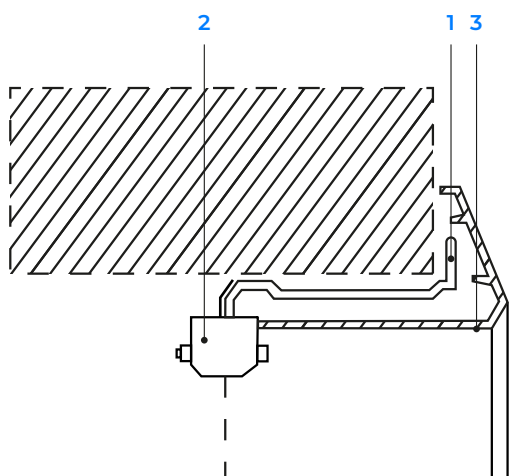
Правая конечная секция вентиляционной решетки серии ZEN-GRILLE размером 950 × 225 мм. Без дополнительного навесного оборудования. Только лицевая панель. Без монтажной рамки и крепления. Окрашивание рамки и ламелей RAL 9005 черный. Окрашивание внешних накладных пластин – RAL 9006, белый алюминий. С центральной стойкой, т.к. L > 625 мм.

Установка и ввод в эксплуатацию

УСЛОВИЯ ВВОДА В ЭКСПЛУАТАЦИЮ

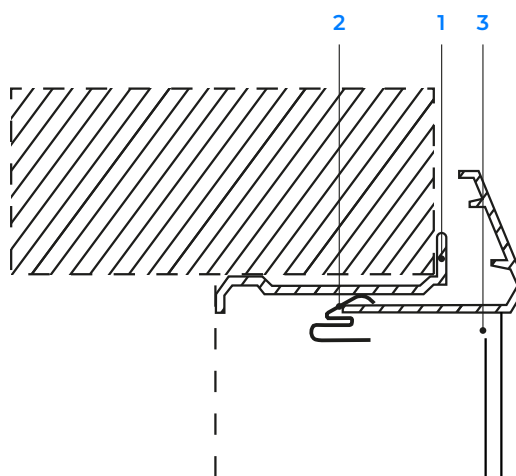
- Решетки серии ZEN-GRILLE предназначены для установки в стены, бортики из ГКЛ, подоконники и прямоугольные воздуховоды
- Рекомендуется использовать монтажную рамку

МОНТАЖ РЕШЕТОК СО СКРЫТЫМ КРЕПЛЕНИЕМ



1. Монтажная рамка
2. Скрытое винтовое крепление (-SV)
3. Вентиляционная решетка

МОНТАЖ РЕШЕТОК НА ПРУЖИННОМ ЗАЖИМЕ



1. Монтажная рамка
2. Пружинный зажим (-PZ)
3. Вентиляционная решетка

ПРИМЕРЫ УСТАНОВКИ В ИНТЕРЬЕРЕ

Монтаж одиночной решетки в стену



На примере модели ZEN-GRILLE-* / 525 × 125 /

Монтаж одиночной решетки в бортик из ГКЛ

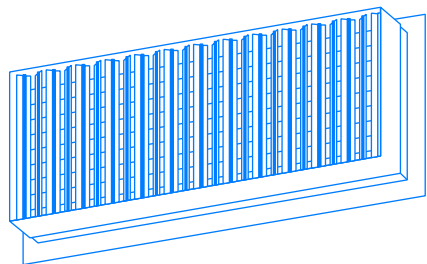


На примере модели ZEN-GRILLE-* / 1225 × 225 /

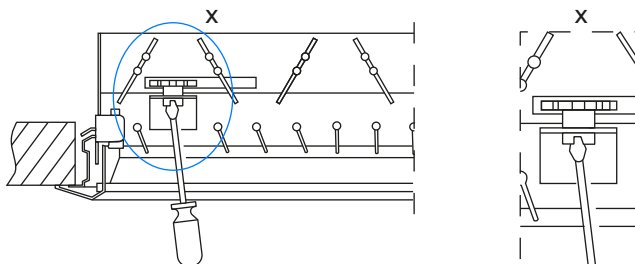
БАЛАНСИРОВКА РАСХОДА ВОЗДУХА

Когда несколько вентиляционных решеток подключены к одному воздуховоду, может потребоваться выравнивание расхода воздуха. Для этого используется дополнительное навесное оборудование:

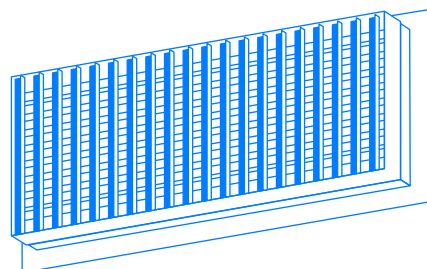
XY: Регулятор расхода со створками встречного вращения



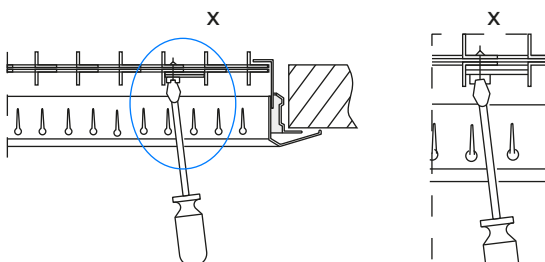
Балансировка расхода воздуха (с дополнительным навесным регулятором -XY или -RY)



XS: Регулятор расхода шибберного типа

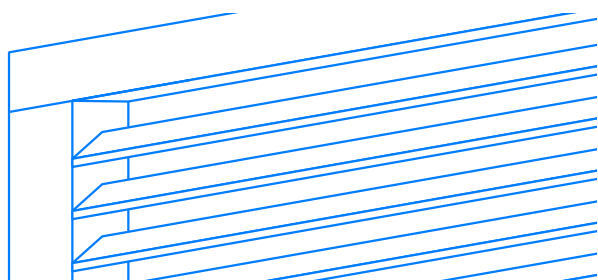


Балансировка расхода воздуха (с дополнительным навесным регулятором шибберного типа -XS)

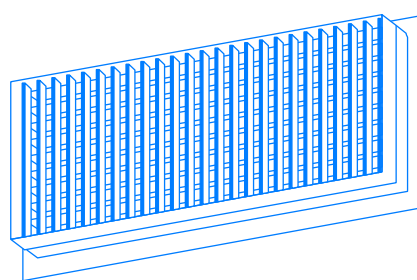


УСТАНОВКА СХЕМЫ ВОЗДУХОРАСПРЕДЕЛЕНИЯ

Для этого используются как собственные встроенные ламели вентиляционной решетки, так и дополнительное навесное оборудование:



Регулируемые ламели решетки: установите угол наклона направляющих ламелей индивидуально или в одном направлении в зависимости от потребности



RL, RY: направляющие ламели, установленные на 90° к наружным ламелям, угол можно менять при необходимости

ОБСЛУЖИВАНИЕ И ОЧИСТКА

Поверхность диффузора можно протирать влажной тканью с использованием бытового моющего средства для мытья стен и потолков с pH, близким к нейтральному. Не используйте агрессивные хлор- и кислотосодержащие, а также абразивные моющие средства.

УСЛОВНЫЕ ОБОЗНАЧЕНИЯ

Основные размеры

L (мм)

Номинальная длина вентиляционной решетки

H (мм)

Номинальная высота вентиляционной решетки

m (кг)

Вес

Обозначения

LWA (дБ(A))

A – взвешенный уровень звуковой мощности, создаваемого воздушным потоком

V (м³/ч) и (л/с)

Объемный расход воздуха

Δp_t (Па)

Общее изменение давления

L₀ (м)

Дальнобойность струи воздуха, расстояние от вентиляционной решетки до зоны, где скорость снижается до 0,2 м/с



Акционерное общество «Вентала»

тел.: +7 (812) 426 16 90
e-mail: info@ventala.ru
ventala.ru

Адрес офиса:

197350, Санкт-Петербург, Дорога
в Каменку, д. 74, лит. А, пом. 300

Адрес производства:

Ленинградская область, Всеволожский район,
д. Порошкино, Индустриальный проезд, стр. 15