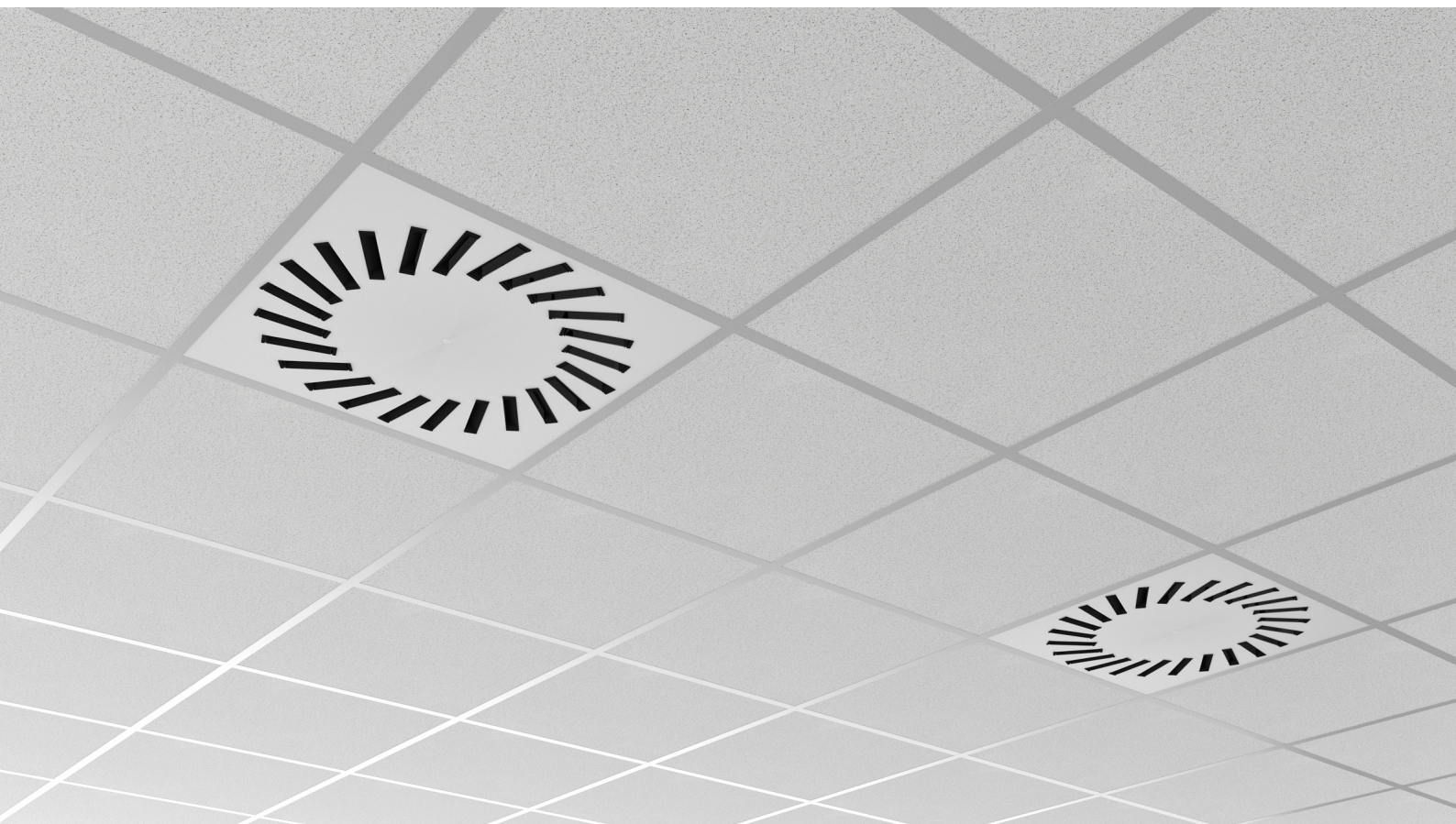


# Ventala Vortex

Потолочные вихревые диффузоры  
с регулирующими элементами

**Мощные и бесшумные**



# Содержание

|                                       |           |
|---------------------------------------|-----------|
| Описание .....                        | <b>03</b> |
| Особенности серии .....               | <b>04</b> |
| Материалы и покрытие .....            | <b>05</b> |
| Конструкция изделий .....             | <b>06</b> |
| Варианты исполнения и модели .....    | <b>07</b> |
| Технические данные .....              | <b>07</b> |
| Данные для быстрого подбора .....     | <b>08</b> |
| Варианты лицевых панелей .....        | <b>10</b> |
| Схемы воздухораспределения .....      | <b>11</b> |
| Размеры и вес .....                   | <b>12</b> |
| Артикул заказа .....                  | <b>14</b> |
| Установка и ввод в эксплуатацию ..... | <b>15</b> |
| Балансировка расхода воздуха .....    | <b>17</b> |
| Примеры установки в интерьере .....   | <b>19</b> |
| Условные обозначения .....            | <b>20</b> |

# Описание

Ventala Vortex (VRX) – серия вихревых потолочных диффузоров с регулируемым направлением воздуха.



Предназначены для подачи воздуха системами вентиляции и кондиционирования настилающимися или прямоточными струями. Обеспечивают высокую скорость воздухообмена при низком уровне звуковой мощности.

Благодаря бесшумной работе без сквозняков, оптимальны для создания комфортного воздушораспределения в помещениях с высотой потолков от 2,6 до 4 м.

- Типоразмеры 300, 400, 500, 600, 625, 825
- Диапазон расхода воздуха 7 – 470 л/с или 25 – 1692 м<sup>3</sup>/ч

## ОСОБЕННОСТИ

- Сдержанный привлекательный дизайн, круглое и квадратное исполнение
- Регулируемые снаружи поворотные лопатки-дефлекторы для установки направления потока
- Горизонтальная вихревая, односторонняя или двухсторонняя подача воздуха; вертикальная подача воздуха для нагрева
- Быстрое снижение скорости потока благодаря высокому эффекту перемешивания
- Монтаж в подвесные потолки всех типов, возможен свободный подвес

## ПРИМЕНЕНИЕ

- В отелях, офисах, ритейле, лечебных и образовательных учреждениях и т.д.
- Для приточной или вытяжной вентиляции
- Для систем с переменным и постоянным расходом воздуха
- Допустимая разность температур приточного воздуха и воздуха в помещении от -12 до +10 К
- Для всех типов подвесных потолков, также для свободного подвеса с окантовочной панелью
- Для помещений с высотой потолков от 2,6 до 4 м

## ДОПОЛНИТЕЛЬНЫЕ ОПЦИИ


- Горизонтальное/вертикальное подключение воздуховодов
- Регулирующий клапан для балансировки расхода воздуха
- Встроенный механизм контроля расхода воздуха
- Уплотнение подводящего патрубка
- Разнообразие вариантов лицевой панели, окрашивание по RAL

# Особенности серии

Устройства Ventala Vortex (VRX) генерируют вихревой воздушный поток, обеспечивая эффективное перемешивание подаваемого воздуха с воздухом помещения.

Полученный поток стремительно достигает высокой эжектирующей способности, что приводит к быстрому затуханию скорости потока и снижению перепада температуры между приточным воздухом и воздухом в помещении.

Потолочные диффузоры с вихревым принципом работы оптимальны для применения в системах кондиционирования с высокими значениями расхода воздуха. Они способствуют равномерному распределению воздушных потоков в комфортных зонах помещения, сводя к минимуму турбулентность в области пребывания людей.



Положение направляющих лопаток-дефлекторов может быть выставлено индивидуально для изменения направления воздушного потока. Горизонтальная подача воздуха возможна в одном или в двух направлениях, или во все стороны. Вертикальная подача воздуха возможна только для нагрева.

Простая установка лицевой панели диффузора осуществляется при помощи центрального соединительного винта с декоративной заглушкой. Диффузоры способны обеспечивать 35-кратный воздухообмен при расположении в ряд с минимальным шагом 0,9 м (расстояние между центральными точками).

Встроенный механизм контроля расхода воздуха, состоящий из измерительной трубки с точкой измерения внутри адаптера и заслонки клапана с гибкой тягой помогают регулировать расход воздуха при смонтированной лицевой панели. Механизм позволяет использовать простую и недорогую измерительную аппаратуру (дифманометр) для настройки работы оборудования. Опция доступна для горизонтального подключения в квадратном исполнении (VRX-K-\*-G).

### ВАРИАНТЫ ИСПОЛНЕНИЯ

- VRX-K:** квадратная лицевая панель + квадратная камера
- VRX-O:** круглая лицевая панель + круглая камера
- VRX-O\*-V:** круглая лицевая панель + круглая камера с верхним подключением
- VRX-QR:** круглая лицевая панель + квадратная камера
- VRX-K\*-V:** квадратная лицевая панель + круглая камера с верхним подключением
- VRX\*-A:** приточный воздух
- VRX\*-B:** вытяжной воздух

Подсоединение к воздуховоду:

- G:** горизонтальное
- V:** вертикальное

### ТИПОРАЗМЕРЫ СЕРИИ

(D панели, мм x количество лопаток, шт.)

- Круглый 300 × 8, 400 × 16, 500 × 24, 600 × 24, 600 × 48
- Квадратный 300 × 8, 400 × 16, 500 × 24, 600 × 24, 600 × 48, 625 × 24, 625 × 54, 825 × 72

### ТЕХНИЧЕСКИЕ ХАРАКТЕРИСТИКИ

Мин. уровень расхода воздуха, где  $\Delta tZ = -6$  К: 7 – 99 л/с или 25 – 357 м<sup>3</sup>/ч  
 Макс. уровень расхода воздуха, где LWA  $\cong$  50 дБ(А): 80 – 470 л/с или 288 – 1692 м<sup>3</sup>/ч  
 Разность температур приточного воздуха и в помещении: от -12 до +10 К

### ДОПОЛНИТЕЛЬНЫЕ КОМПЛЕКТУЮЩИЕ (ОПЦИОНАЛЬНО)

- ZA:** заслонка клапана для балансировки расхода воздуха
- ZT:** встроенный механизм контроля расхода воздуха (измерительная трубка с точкой измерения и заслонка клапана с гибкой тягой для регулирования расхода воздуха, только для горизонтального подсоединения G)
- U:** уплотнение патрубка

### КОНСТРУКТИВНЫЕ ОСОБЕННОСТИ

Патрубок предназначен для присоединения к круглым воздуховодам и имеет канавку под уплотнитель, в случае его заказа.

## Материалы и покрытие

|                            |                                                         |
|----------------------------|---------------------------------------------------------|
| Лицевая панель             | Оцинкованная листовая сталь                             |
| Статическая камера-адаптер | Оцинкованная листовая сталь                             |
| Направляющие лопатки       | Пластик ABS, цвет соответствует RAL 9005 черный         |
| Уплотнение патрубка        | Силикон, цвет соответствует RAL 5013 кобальтовый синий  |
| Покрытие лицевой панели    | Стандартно: порошковое окрашивание RAL 9010 белый       |
|                            | Под заказ: с порошковым покрытием, цвета по RAL Classic |

# Конструкция изделий

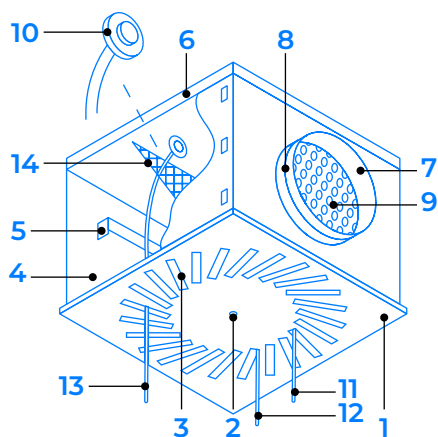
Полностью готовый к монтажу комплект, состоящий из лицевой панели диффузора с радиально расположенными, индивидуально регулируемыми черными пластиковыми лопастями, а также камеры статического давления (адаптер), которая может иметь квадратную либо круглую форму, с горизонтальным или вертикальным патрубком для подсоединения к круглым воздуховодам.

Коробка камеры-адаптера имеет рассекающий (выравнивающий) элемент для приточного воздуха. Камера-адаптер всегда включает в себя горизонтально или вертикально расположенный патрубок, поперечную планку и просверленные отверстия либо проушины для подвешивания. Диффузор крепится к поперечине с помощью центрального винта, скрытого декоративной заглушкой.

Патрубок подходит для круглых воздуховодов и имеет канавку под уплотнитель, в случае заказа уплотнителя.

## СХЕМАТИЧЕСКОЕ ИЗОБРАЖЕНИЕ ДИФFUЗОРОВ СЕРИИ VRX, С КВАДРАТНОЙ И КРУГЛОЙ СТАТИЧЕСКОЙ КАМЕРОЙ ДЛЯ ГОРИЗОНТАЛЬНОГО ПОДКЛЮЧЕНИЯ К ВОЗДУХОВОДУ

VRX-K

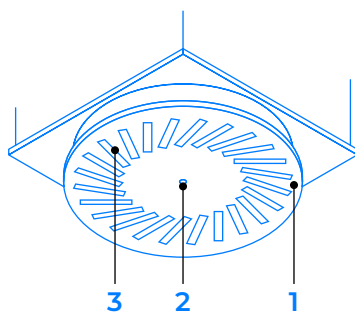


1. Лицевая панель
2. Центральный соединительный винт
3. Регулируемые лопасти из пластика
4. Камера-адаптер
5. Поперечная планка
6. Отверстие для подвеса
7. Патрубок

**Опции:**

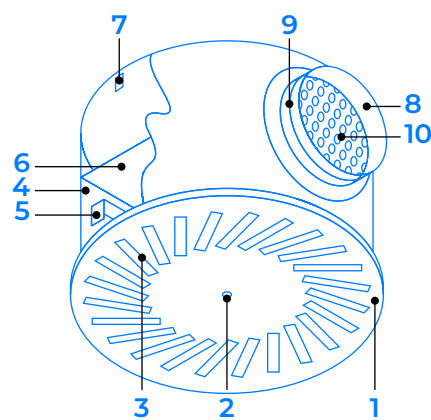
8. Уплотнение
9. Заслонка клапана для балансировки расхода воздуха
10. Точка измерения

VRX-QR



11. Кабель для закрытия заслонки клапана
12. Кабель для открытия заслонки клапана
13. Измерительная трубка
14. Рассекатель потока (выравнивающий элемент)

VRX-O

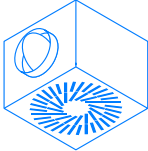
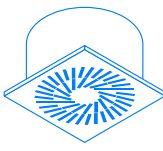
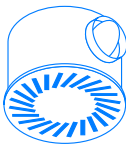

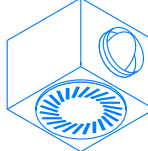




1. Лицевая панель
2. Центральный соединительный винт
3. Регулируемые лопасти из пластика
4. Камера-адаптер
5. Поперечная планка
6. Выравнивающий элемент
7. Кронштейн для подвеса
8. Патрубок

**Опции:**

9. Уплотнение
10. Заслонка клапана для балансировки расхода воздуха

## Варианты исполнения и модели

| Вариант исполнения                                                                |       |       |  |  |  |
|-----------------------------------------------------------------------------------|----------------------------------------------------------------------------------------|----------------------------------------------------------------------------------------|------------------------------------------------------------------------------------|-------------------------------------------------------------------------------------|-------------------------------------------------------------------------------------|
| Код модели                                                                        | VRX-K-*-G                                                                              | VRX-K-*-V                                                                              | VRX-O-*-G                                                                          | VRX-O-*-V                                                                           | VRX-QR-*-G                                                                          |
|  | ✓                                                                                      | ✓                                                                                      |                                                                                    |                                                                                     |                                                                                     |
|  |                                                                                        |                                                                                        | ✓                                                                                  | ✓                                                                                   | ✓                                                                                   |
| Типоразмеры, мм                                                                   | 300 × 8, 400 × 16,<br>500 × 24, 600 × 24,<br>600 × 48, 625 × 24,<br>625 × 54, 825 × 72 | 300 × 8, 400 × 16,<br>500 × 24, 600 × 24,<br>600 × 48, 625 × 24,<br>625 × 54, 825 × 72 | 300 × 8, 400 × 16,<br>500 × 24, 600 × 24,<br>600 × 48, 625 × 24                    | 300 × 8, 400 × 16,<br>500 × 24, 600 × 24,<br>600 × 48, 625 × 24                     | 300 × 8, 400 × 16,<br>500 × 24, 600 × 24,<br>600 × 48, 625 × 24                     |
| Подключение к воздуховодам                                                        | Горизонтальное                                                                         | Вертикальное                                                                           | Горизонтальное                                                                     | Вертикальное                                                                        | Горизонтальное                                                                      |
| Отверстие для лицевой панели                                                      | Квадратное                                                                             | Круглое                                                                                | Круглое                                                                            | Круглое                                                                             | Круглое                                                                             |
| Рассекатель потока (для приточного варианта)                                      | ✓                                                                                      | ✓                                                                                      | ✓                                                                                  | ✓                                                                                   | ✓                                                                                   |

### Дополнительные опции

| Заслонка для балансировки расхода воздуха                                                                                                    | ✓ | ✓ | ✓ | ✓ | ✓ |
|----------------------------------------------------------------------------------------------------------------------------------------------|---|---|---|---|---|
| Встроенный механизм контроля расхода воздуха (трубка с точкой измерения и заслонка клапана с гибкой тягой для регулирования расхода воздуха) | ✓ |   | ✓ |   |   |
| Уплотнение патрубка                                                                                                                          | ✓ | ✓ | ✓ | ✓ | ✓ |

## Технические данные

|                                                         |                                            |
|---------------------------------------------------------|--------------------------------------------|
| Типоразмеры                                             | Круглый 300, 400, 500, 600, 625 мм         |
|                                                         | Квадратный 300, 400, 500, 600, 625, 825 мм |
| Мин. расход воздуха, где $\Delta tZ = -6$ К             | 7 – 99 л/с или 25 – 357 м³/ч               |
| Макс. уровень расхода воздуха, при $LWA \cong 50$ дБ(А) | 80 – 470 л/с или 288 – 1692 м³/ч           |
| Разность температур приточного воздуха и в помещении    | от -12 до +10 К                            |

# Данные для быстрого подбора

Таблицы быстрого подбора дают представление о соответствии типоразмера диффузора и расхода воздуха при соответствующих уровнях звуковой мощности и перепада давления. Минимальные значения расхода воздуха указаны при разнице температур приточного и комнатного воздуха -6 К. Максимальный расход воздуха соответствует уровню звуковой мощности около 50 дБ(А) при положении заслонки клапана 0°.

**VRX-\*-A-V (КРУГЛЫЙ ИЛИ КВАДРАТНЫЙ, ПРИТОЧНЫЙ ВОЗДУХ, ВЕРТИКАЛЬНОЕ ПОДКЛЮЧЕНИЕ), УРОВЕНЬ ЗВУКОВОЙ МОЩНОСТИ И ПЕРЕПАД ДАВЛЕНИЯ**

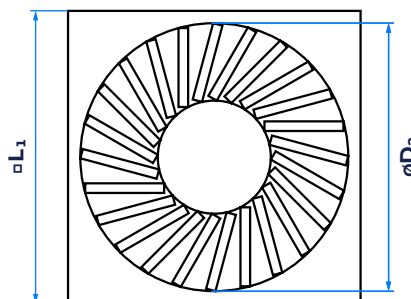
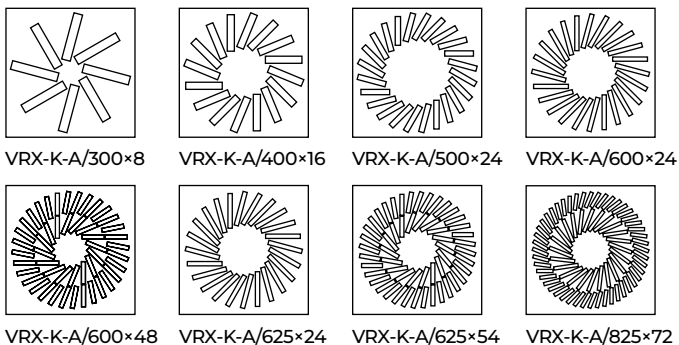
| Типоразмер<br>(D лицевой<br>панели, мм x<br>кол-во ячеек, шт.) | V<br>л/с | V<br>м³/ч | Положение заслонки клапана |              |                       |              |                       |              |
|----------------------------------------------------------------|----------|-----------|----------------------------|--------------|-----------------------|--------------|-----------------------|--------------|
|                                                                |          |           | 0°                         |              | 45°                   |              | 90°                   |              |
|                                                                |          |           | Δp <sub>t</sub><br>Па      | LWA<br>дБ(А) | Δp <sub>t</sub><br>Па | LWA<br>дБ(А) | Δp <sub>t</sub><br>Па | LWA<br>дБ(А) |
| 300 × 8                                                        | 7        | 26        | 1                          | <15          | 1                     | <15          | 1                     | <15          |
|                                                                | 30       | 108       | 11                         | 19           | 13                    | 19           | 21                    | 20           |
|                                                                | 55       | 198       | 39                         | 36           | 44                    | 36           | 70                    | 37           |
|                                                                | 80       | 288       | 83                         | 48           | 93                    | 48           | 149                   | 49           |
| 400 × 16                                                       | 13       | 46        | 1                          | <15          | 1                     | <15          | 1                     | <15          |
|                                                                | 55       | 198       | 10                         | 20           | 12                    | 19           | 25                    | 19           |
|                                                                | 100      | 360       | 36                         | 37           | 42                    | 38           | 81                    | 38           |
|                                                                | 140      | 504       | 70                         | 48           | 82                    | 48           | 159                   | 49           |
| 500 × 24                                                       | 19       | 70        | 1                          | <15          | 1                     | <15          | 3                     | <15          |
|                                                                | 70       | 252       | 10                         | 17           | 13                    | 20           | 33                    | 23           |
|                                                                | 125      | 450       | 29                         | 34           | 43                    | 38           | 106                   | 41           |
|                                                                | 180      | 648       | 62                         | 48           | 89                    | 51           | 221                   | 56           |
| 600 × 24, 625 × 24                                             | 28       | 102       | 1                          | <15          | 1                     | <15          | 2                     | <15          |
|                                                                | 100      | 360       | 10                         | 21           | 12                    | 22           | 29                    | 25           |
|                                                                | 170      | 612       | 27                         | 36           | 36                    | 38           | 83                    | 41           |
|                                                                | 240      | 864       | 53                         | 48           | 71                    | 51           | 165                   | 54           |
| 600 × 48                                                       | 40       | 145       | 1                          | <15          | 2                     | <15          | 4                     | <15          |
|                                                                | 120      | 432       | 10                         | 21           | 15                    | 25           | 37                    | 29           |
|                                                                | 200      | 720       | 26                         | 36           | 41                    | 42           | 104                   | 46           |
|                                                                | 280      | 1008      | 50                         | 48           | 81                    | 55           | 203                   | 60           |
| 625 × 54                                                       | 52       | 186       | 2                          | <15          | 3                     | <15          | 7                     | <15          |
|                                                                | 130      | 468       | 10                         | 22           | 15                    | 25           | 40                    | 31           |
|                                                                | 210      | 756       | 26                         | 36           | 40                    | 42           | 104                   | 47           |
|                                                                | 290      | 1044      | 48                         | 48           | 77                    | 56           | 198                   | 59           |
| 825 × 72                                                       | 99       | 357       | 3                          | <15          | 4                     | <15          | 10                    | <15          |
|                                                                | 210      | 756       | 10                         | 24           | 16                    | 26           | 44                    | 27           |
|                                                                | 320      | 1152      | 25                         | 37           | 37                    | 40           | 102                   | 40           |
|                                                                |          | 1548      | 45                         | 48           | 67                    | 52           | 183                   | 51           |

**VRX-\*-A-G (КРУГЛЫЙ ИЛИ КВАДРАТНЫЙ, ПРИТОЧНЫЙ ВОЗДУХ, ГОРИЗОНТАЛЬНОЕ ПОДКЛЮЧЕНИЕ), УРОВЕНЬ ЗВУКОВОЙ МОЩНОСТИ И ПЕРЕПАД ДАВЛЕНИЯ**

| Типоразмер<br>(D лицевой<br>панели, мм x<br>кол-во ячеек, шт.) | V    | V    | Положение заслонки клапана |       |                 |       |                 |       |
|----------------------------------------------------------------|------|------|----------------------------|-------|-----------------|-------|-----------------|-------|
|                                                                |      |      | 0°                         |       | 45°             |       | 90°             |       |
|                                                                |      |      | Δp <sub>t</sub>            | LWA   | Δp <sub>t</sub> | LWA   | Δp <sub>t</sub> | LWA   |
|                                                                |      |      | Па                         | дБ(А) | Па              | дБ(А) | Па              | дБ(А) |
| л/с                                                            | м³/ч | Па   | дБ(А)                      | Па    | дБ(А)           | Па    | дБ(А)           |       |
| 300 × 8                                                        | 7    | 26   | 1                          | <15   | 1               | <15   | 1               | <15   |
|                                                                | 35   | 126  | 14                         | 22    | 17              | 21    | 29              | 23    |
|                                                                | 60   | 216  | 43                         | 37    | 50              | 36    | 83              | 38    |
|                                                                | 85   | 306  | 86                         | 48    | 100             | 48    | 165             | 48    |
| 400 × 16                                                       | 13   | 46   | 1                          | <15   | 1               | <15   | 1               | <15   |
|                                                                | 60   | 216  | 12                         | 21    | 14              | 22    | 27              | 24    |
|                                                                | 100  | 360  | 34                         | 36    | 40              | 37    | 74              | 40    |
|                                                                | 140  | 504  | 67                         | 48    | 79              | 48    | 146             | 51    |
| 500 × 24                                                       | 19   | 70   | 1                          | <15   | 1               | <15   | 3               | <15   |
|                                                                | 70   | 252  | 10                         | 18    | 13              | 18    | 32              | 23    |
|                                                                | 125  | 450  | 33                         | 36    | 43              | 35    | 103             | 40    |
|                                                                | 175  | 630  | 65                         | 48    | 85              | 47    | 201             | 51    |
| 600 × 24, 625 × 24                                             | 28   | 102  | 1                          | <15   | 1               | <15   | 2               | <15   |
|                                                                | 105  | 378  | 10                         | 19    | 14              | 20    | 31              | 21    |
|                                                                | 165  | 594  | 25                         | 32    | 35              | 32    | 79              | 34    |
|                                                                | 260  | 936  | 62                         | 48    | 86              | 48    | 195             | 52    |
| 600 × 48                                                       | 40   | 145  | 1                          | <15   | 2               | <15   | 5               | <15   |
|                                                                | 130  | 468  | 11                         | 20    | 17              | 22    | 48              | 28    |
|                                                                | 210  | 756  | 30                         | 35    | 45              | 38    | 124             | 43    |
|                                                                | 305  | 1098 | 64                         | 48    | 93              | 52    | 262             | 57    |
| 625 × 54                                                       | 52   | 186  | 2                          | <15   | 2               | <15   | 7               | <15   |
|                                                                | 140  | 504  | 12                         | 21    | 15              | 23    | 46              | 31    |
|                                                                | 225  | 810  | 32                         | 36    | 39              | 37    | 119             | 48    |
|                                                                | 310  | 1116 | 61                         | 48    | 73              | 49    | 226             | 61    |
| 825 × 72                                                       | 99   | 357  | 2                          | <15   | 4               | <15   | 10              | <15   |
|                                                                | 225  | 810  | 12                         | 23    | 20              | 26    | 48              | 31    |
|                                                                | 400  | 1440 | 39                         | 42    | 62              | 47    | 153             | 51    |
|                                                                |      | 1692 | 53                         | 48    | 86              | 54    | 211             | 58    |

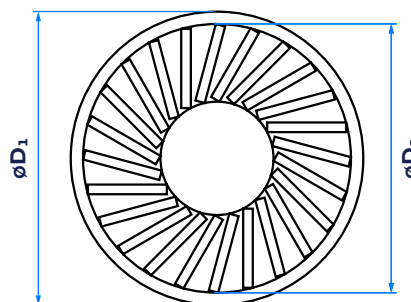
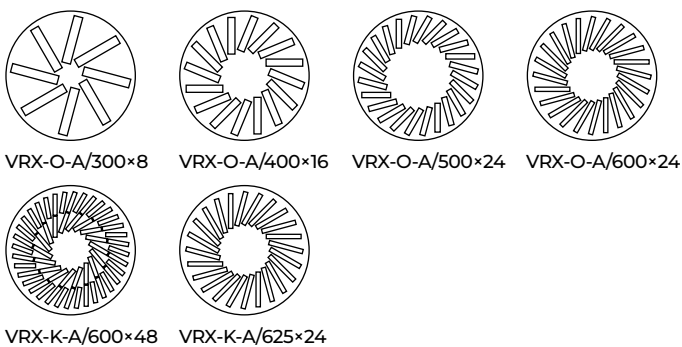
# Варианты лицевых панелей

## КВАДРАТНЫЕ. ЛИЦЕВАЯ ПАНЕЛЬ VRX-K



| Типоразмер, мм<br>x шт | $\square L_1$     | $\varnothing D_2$ | Кол-во элементов,<br>шт | Площадь живого<br>сечения, м <sup>2</sup> |
|------------------------|-------------------|-------------------|-------------------------|-------------------------------------------|
|                        | Длина стороны, мм | Диаметр, мм       |                         |                                           |
| 300 × 8                | 298               | 269               | 8                       | 0.0070                                    |
| 400 × 16               | 398               | 352               | 16                      | 0.0140                                    |
| 500 × 24               | 498               | 440               | 24                      | 0.0210                                    |
| 600 × 24               | 598               | 546               | 24                      | 0.0295                                    |
| 600 × 48               | 598               | 568               | 48                      | 0.0390                                    |
| 625 × 23               | 623               | 546               | 24                      | 0.0295                                    |
| 625 × 54               | 623               | 594               | 54                      | 0.0470                                    |
| 825 × 72               | 825               | 773               | 72                      | 0.0730                                    |

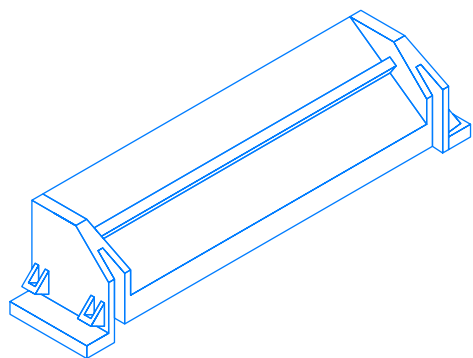
## КРУГЛЫЕ. ЛИЦЕВАЯ ПАНЕЛЬ VRX-O



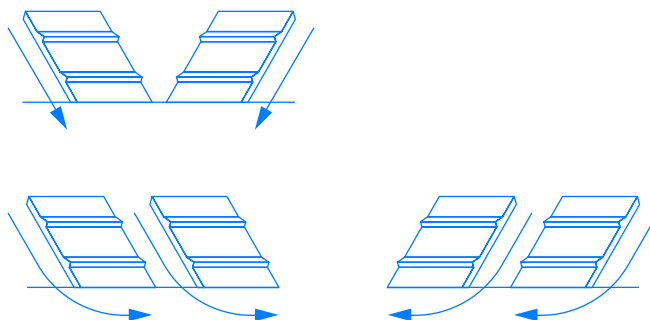
| Типоразмер, мм<br>x шт | $\varnothing D_1$      | $\varnothing D_2$ | Кол-во элементов,<br>шт | Площадь живого<br>сечения, м <sup>2</sup> |
|------------------------|------------------------|-------------------|-------------------------|-------------------------------------------|
|                        | Диаметр внешний,<br>мм | Диаметр, мм       |                         |                                           |
| 300 × 8                | 300                    | 269               | 8                       | 0.0070                                    |
| 400 × 16               | 400                    | 352               | 16                      | 0.0140                                    |
| 500 × 24               | 500                    | 440               | 24                      | 0.0210                                    |
| 600 × 24               | 600                    | 546               | 24                      | 0.0295                                    |
| 600 × 48               | 600                    | 568               | 48                      | 0.0390                                    |
| 625 × 24               | 625                    | 546               | 24                      | 0.0295                                    |

# Схемы воздухораспределения

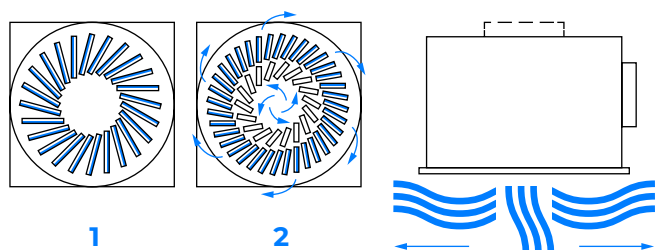
## ПЛАСТИКОВАЯ ВСТАВКА-ДЕФЛЕКТОР



## ПОЛОЖЕНИЯ ДЕФЛЕКТОРА

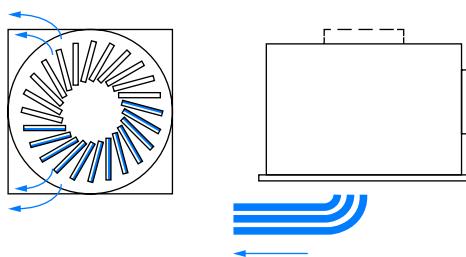


### А) ГОРИЗОНТАЛЬНАЯ ПОДАЧА ВОЗДУХА ВО ВСЕ СТОРОНЫ



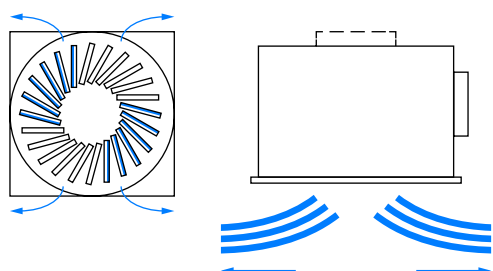
1. Все направляющие лопатки установлены на вращение против часовой стрелки
2. Внешние направляющие лопатки установлены на вращение против часовой стрелки, внутренние — по часовой стрелке

### В) ГОРИЗОНТАЛЬНАЯ ПОДАЧА ВОЗДУХА В ОДНОМ НАПРАВЛЕНИИ



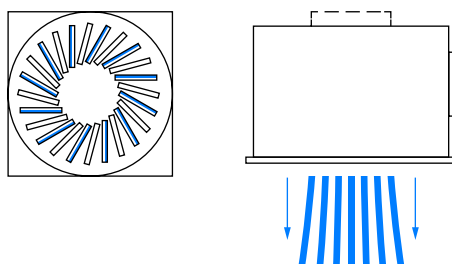
Половина направляющих лопаток установлена на вращение по часовой стрелке, другая — против часовой стрелки

### С) ГОРИЗОНТАЛЬНАЯ ПОДАЧА ВОЗДУХА В ДВУХ НАПРАВЛЕНИЯХ



Направляющие лопатки установлены в противоположных секторах: половина выполняет вращение по часовой стрелке, другая — против часовой стрелки

### Д) ВЕРТИКАЛЬНАЯ ПОДАЧА ПОТОКА ВОЗДУХА (ТОЛЬКО ДЛЯ НАГРЕВА)

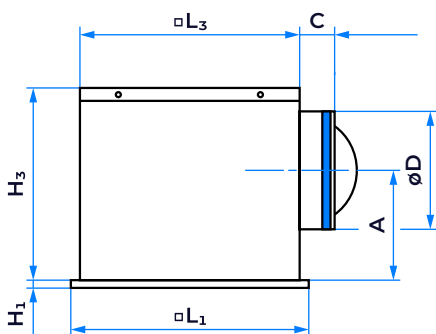


Направляющие лопатки установлены попеременно для вращения по и против часовой стрелки

# Размеры и вес

## МОДЕЛЬ VRX-K-\*-G

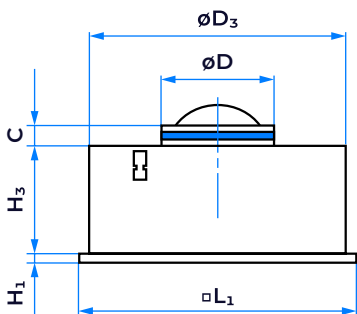
Диффузор с квадратной панелью и квадратной статической камерой с горизонтальным подключением воздуховода.



| Типоразмер | $\square L_1$ | $H_1$ | $\square L_3$ | $H_3$ | $\varnothing D$ | A   | C  | Вес  |
|------------|---------------|-------|---------------|-------|-----------------|-----|----|------|
|            | мм            | мм    | мм            | мм    | мм              | мм  | мм | кг   |
| 300 × 8    | 298           | 8     | 290           | 250   | 158             | 139 | 50 | 3.7  |
| 400 × 16   | 398           | 8     | 372           | 295   | 198             | 164 | 50 | 5.7  |
| 500 × 24   | 498           | 8     | 476           | 295   | 198             | 164 | 50 | 7.8  |
| 600 × 24   | 598           | 8     | 567           | 345   | 248             | 199 | 48 | 11.1 |
| 600 × 48   | 598           | 8     | 590           | 345   | 248             | 189 | 48 | 11.4 |
| 625 × 24   | 623           | 8     | 567           | 345   | 248             | 199 | 48 | 11.3 |
| 625 × 54   | 623           | 8     | 615           | 345   | 248             | 189 | 48 | 12.0 |
| 825 × 72   | 825           | 8     | 806           | 410   | 313             | 222 | 50 | 21.2 |

## МОДЕЛЬ VRX-K-\*-V

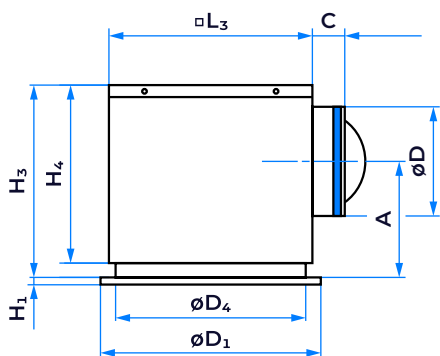
Диффузор с квадратной панелью и круглой статической камерой с вертикальным подключением воздуховода.



| Типоразмер | $\square L_1$ | $H_1$ | $\varnothing D_3$ | $H_3$ | $\varnothing D$ | C  | Вес  |
|------------|---------------|-------|-------------------|-------|-----------------|----|------|
|            | мм            | мм    | мм                | мм    | мм              | мм | кг   |
| 300 × 8    | 298           | 8     | 275               | 200   | 158             | 50 | 2.7  |
| 400 × 16   | 398           | 8     | 364               | 200   | 198             | 50 | 4.2  |
| 500 × 24   | 498           | 8     | 462               | 200   | 198             | 50 | 6.0  |
| 600 × 24   | 598           | 8     | 559               | 200   | 248             | 48 | 8.4  |
| 600 × 48   | 598           | 8     | 575               | 300   | 248             | 48 | 9.6  |
| 625 × 24   | 623           | 8     | 559               | 200   | 248             | 48 | 8.6  |
| 625 × 54   | 623           | 8     | 600               | 300   | 248             | 48 | 10.3 |
| 825 × 72   | 825           | 8     | 796               | 300   | 313             | 50 | 16.2 |

**МОДЕЛЬ VRX-QR-\*-G**

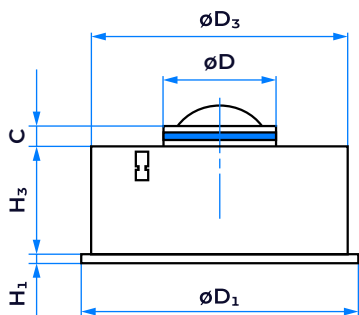
Диффузор с круглой панелью и квадратной статической камерой с горизонтальным подключением воздуховода.



| Типоразмер | ∅D <sub>1</sub> | H <sub>1</sub> | L <sub>3</sub> | H <sub>3</sub> | ∅D <sub>4</sub> | H <sub>4</sub> | ∅D  | A   | C  | Вес  |
|------------|-----------------|----------------|----------------|----------------|-----------------|----------------|-----|-----|----|------|
|            | мм              | мм             | мм             | мм             | мм              | мм             | мм  | мм  | мм | кг   |
| 300 × 8    | 300             | 8              | 290            | 285            | 278             | 250            | 158 | 174 | 50 | 3.9  |
| 400 × 16   | 400             | 8              | 372            | 330            | 362             | 295            | 198 | 199 | 50 | 6.0  |
| 500 × 24   | 500             | 8              | 476            | 330            | 460             | 295            | 198 | 199 | 50 | 8.3  |
| 600 × 24   | 600             | 8              | 567            | 380            | 557             | 345            | 248 | 234 | 48 | 11.3 |
| 600 × 48   | 600             | 8              | 590            | 380            | 578             | 345            | 248 | 224 | 48 | 11.6 |
| 625 × 24   | 625             | 8              | 567            | 380            | 557             | 345            | 248 | 234 | 48 | 11.5 |

**МОДЕЛЬ VRX-O-\*-V**

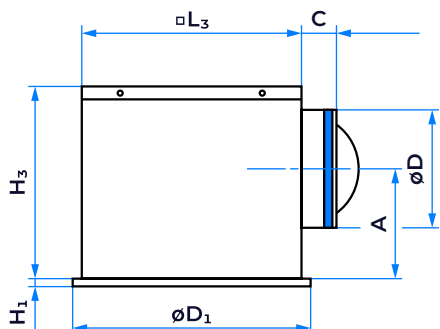
Диффузор с круглой панелью и круглой статической камерой с вертикальным подключением воздуховода.



| Типоразмер | ∅D <sub>1</sub> | H <sub>1</sub> | ∅D <sub>3</sub> | H <sub>3</sub> | ∅D  | C  | Вес |
|------------|-----------------|----------------|-----------------|----------------|-----|----|-----|
|            | мм              | мм             | мм              | мм             | мм  | мм | кг  |
| 300 × 8    | 300             | 8              | 275             | 200            | 158 | 50 | 2.5 |
| 400 × 16   | 400             | 8              | 364             | 200            | 198 | 50 | 3.9 |
| 500 × 24   | 500             | 8              | 462             | 200            | 198 | 50 | 5.6 |
| 600 × 24   | 600             | 8              | 559             | 200            | 248 | 48 | 7.5 |
| 600 × 48   | 600             | 8              | 575             | 300            | 248 | 48 | 8.7 |
| 625 × 24   | 625             | 8              | 559             | 200            | 248 | 48 | 7.7 |

**МОДЕЛЬ VRX-O-\*-G**

Диффузор с круглой панелью и квадратной статической камерой с горизонтальным подключением воздуховода.



| Типоразмер | ∅D <sub>1</sub> | H <sub>1</sub> | H <sub>3</sub> | L <sub>3</sub> | ∅D  | A   |
|------------|-----------------|----------------|----------------|----------------|-----|-----|
| 300 × 8    | 273             | 8              | 243            | 274            | 158 | 139 |
| 400 × 16   | 362             | 8              | 290            | 363            | 198 | 166 |
| 500 × 24   | 460             | 8              | 290            | 461            | 198 | 166 |
| 600 × 24   | 573             | 8              | 344            | 574            | 248 | 195 |
| 600 × 48   | 573             | 8              | 344            | 574            | 248 | 195 |
| 625 × 24   | 573             | 8              | 344            | 574            | 248 | 195 |

# Артикул заказа

VRX-O-A-G-ZA-U / 600 × 24 / O-C-RAL 9006

## Покрытие

- O** Лицевая панель покрыта белой порошковой краской RAL 9010 белый
- C-RAL 9006** С порошковым покрытием, цвета по RAL Classic

Степень блеска: RAL 9010 50 %, RAL 9006 30 %, все другие цвета RAL 70 %

## Цвет направляющих лопаток

- O** Черные для приточного воздуха
- L1** Черные для вытяжки
- L2** Белые для приточного воздуха

## Типоразмер (мм)

- 300 × 8**
- 400 × 16**
- 500 × 24**
- 600 × 24**
- 600 × 48**
- 625 × 24**
- Только для VRX – К (квадратные)
- 625 × 54**
- 825 × 72**

## Уплотнение патрубка

- U** Есть
- O** Нет

## Заслонка клапана для балансировки расхода воздуха

- O** Нет
- ZA** Заслонка клапана
- ZT** Встроенный механизм контроля расхода воздуха (измерительная трубка с точкой измерения и заслонка клапана с гибкой тягой для регулирования расхода воздуха, только для горизонтального подсоединения G)

## Подсоединение к воздуховоду

- G** Горизонтальное
- V** Горизонтальное

## Применение

- A** Приточный воздух
- B** Вытяжной воздух

## Форма конструкции

- K** Квадратная
- O** Круглая
- QR** Квадратная с круглой панелью

## Серия VRX

**ПРИМЕР ЗАКАЗА: VRX-O-A-G-ZA-U / 600 × 24 / O-C-RAL 9006**

Диффузор серии Vortex, с круглой лицевой панелью и круглой камерой-адаптером, приточное исполнение, горизонтальное подключение воздухопроводов, с заслонкой регулирующего клапана, уплотнением на патрубке, типоразмер 600 мм с 24 лопатками, цвет лопаток черный, лицевая панель окрашена порошковой краской по RAL 9006 цвет серебро.

**ПРИМЕР ЗАКАЗА: VRX-K-A-G-ZT-U / 600 × 24 / O-O**

Диффузор серии Vortex, с квадратной лицевой панелью и квадратной камерой-адаптером, приточное исполнение, горизонтальное подключение воздухопроводов, со встроенным механизмом контроля расхода воздуха, уплотнением на патрубке, типоразмер 600 мм с 24 лопатками, цвет лопаток черный, лицевая панель окрашена порошковой краской по RAL 9010 цвет белый.

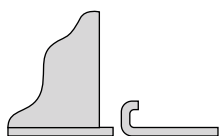
# Установка и ввод в эксплуатацию

## УСЛОВИЯ ВВОДА В ЭКСПЛУАТАЦИЮ

- Рекомендуется для помещений со свободной высотой до 4,0 м.
- Монтаж осуществляется заподлицо с потолком.
- Свободный подвес может быть реализован с использованием окантовочной рамки и для приточного воздуха.
- Возможно горизонтальное или вертикальное подключение воздухопроводов.
- При необходимости выполните балансировку расхода воздуха с помощью заслонки регулирующего клапана.

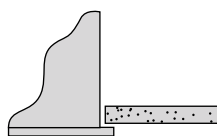
## ТИПЫ ПОТОЛКОВ - МОНТАЖ

### Растровые потолки



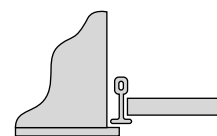
1. Установите камеру-адаптер в потолок.
2. Потолочная плитка растрового потолка подвешивается отдельно от диффузора.
3. Лицевая панель диффузора устанавливается после завершения монтажа потолка.

### Сплошные подвесные потолки



1. Прикрепите камеру-адаптер (включая лицевую панель при необходимости) к потолку.
2. Необходимо выровнять гипсокартонную потолочную плитку.
3. При необходимости лицевая панель диффузора фиксируется после завершения монтажа потолка.

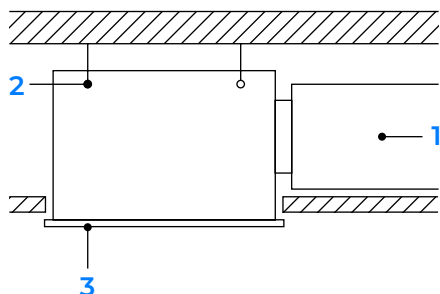
### Кассетные потолки Т-образной системы



1. Установите статическую камеру в потолок.
2. Потолки с Т-образными профилями подвешиваются независимо от потолочного диффузора.
3. Закрепите лицевую панель под Т-образными профилями после завершения монтажа потолка.

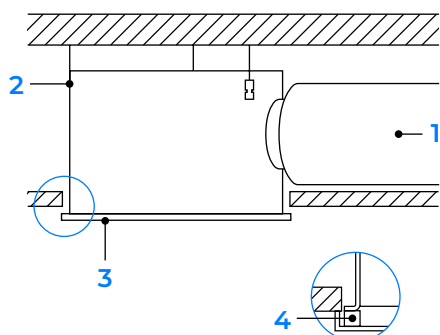
## ВАРИАНТЫ МОНТАЖА

А) Установка вровень с потолком, квадратный адаптер с горизонтальным подключением



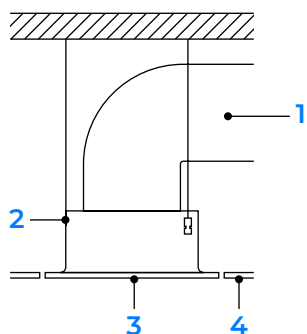
1. Воздуховод
  2. Отверстия для подвеса
  3. Лицевая панель
- 4 отверстия для подвеса
  - Для подвеса используются тросики, проволока или металлические крючки

В) Установка вровень с потолком, круглый адаптер с горизонтальным подключением



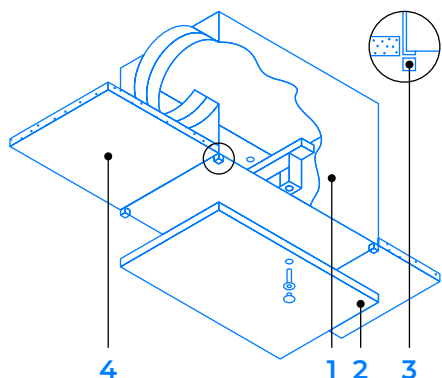
1. Воздуховод
  2. Кронштейны для подвеса
  3. Лицевая панель
- 3 подвесных кронштейна
  - Для подвеса используются тросики, проволока или металлические крючки

С) Свободный подвес диффузора круглой формы



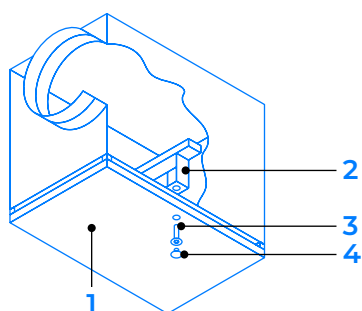
1. Воздуховод
  2. Кронштейны для подвеса
  3. Лицевая панель
  4. Окантовочная рамка
- Вертикальное подключение воздуховода
  - 3 подвесных кронштейна
  - Для подвеса используются тросики, проволока или металлические крючки

### УСТАНОВКА ЛИЦЕВОЙ ПАНЕЛИ С УПЛОТНЕНИЕМ



1. Статическая камера
  2. Лицевая панель
  3. Уплотнение
  4. Потолочная плита
- Самоклеящееся уплотнение (поставляется в комплекте) крепится на нижнюю кромку статической камеры

### УСТАНОВКА ЛИЦЕВОЙ ПАНЕЛИ С ПОМОЩЬЮ ЦЕНТРАЛЬНОГО СОЕДИНИТЕЛЬНОГО ВИНТА



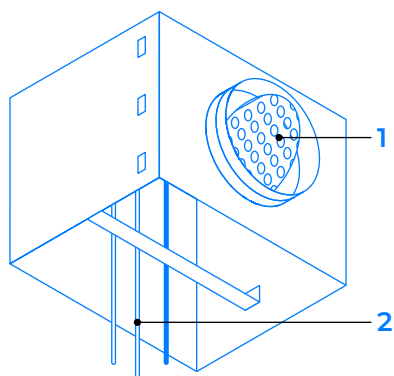
1. Лицевая панель диффузора
  2. Перемычка
  3. Центральный соединительный винт
  4. Декоративная заглушка
- Лицевая панель диффузора крепится к перемычке статической камеры при помощи центрального винта
  - Центральный винт закрывается декоративной заглушкой

### БАЛАНСИРОВКА РАСХОДА ВОЗДУХА

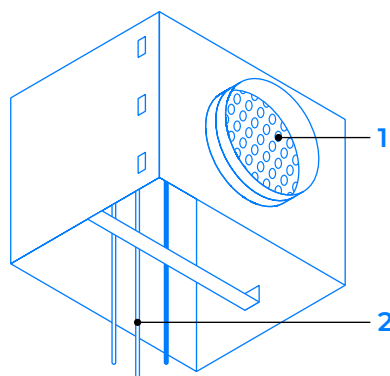
Если несколько диффузоров подключены к одному регулятору расхода воздуха, может потребоваться балансировка расхода воздуха.

- Потолочные диффузоры с квадратным адаптером и заслонкой клапана (вариант - ZA): для доступа к заслонке можно снять лицевую часть диффузора. Заслонка может быть установлена в любое положение от 0 до 90°.
- Потолочные диффузоры с квадратным адаптером и встроенным механизмом контроля расхода воздуха (вариант - ZT): лицевую часть диффузора снимать не нужно, так как заслонку можно установить с помощью двух шнуров (белого и зеленого).

#### ОТКРЫТ, 0 °



#### ЗАКРЫТ, 90 °

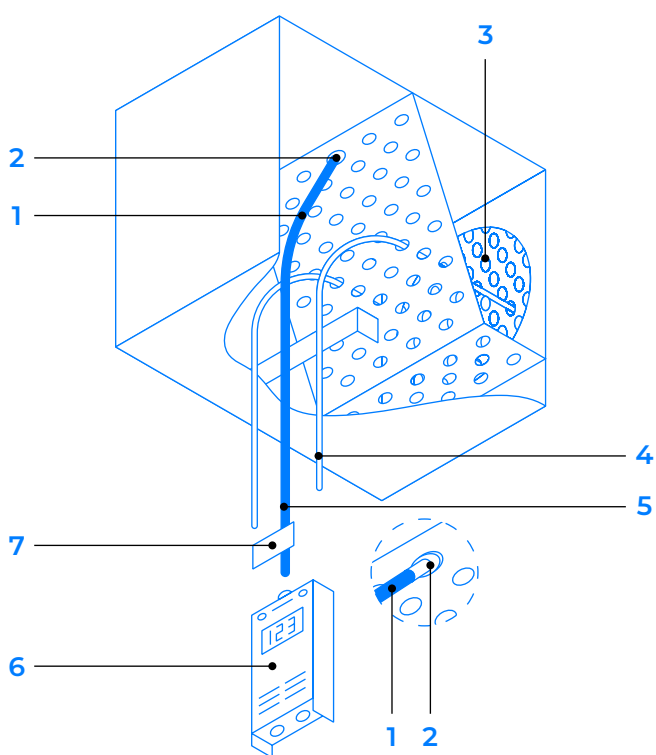


1. Заслонка клапана
2. Белый кабель для открытия заслонки клапана

## ИЗМЕРЕНИЕ РАСХОДА ВОЗДУХА

Потолочные диффузоры с квадратным адаптером и встроенным механизмом контроля расхода воздуха (с заслонкой и измерительной трубкой с точкой измерения, вариант - ZT) позволяют выравнивать расход воздуха даже при установленном диффузоре.

- Подсоедините измерительную трубку к дифманометру.
- Снимите показатели эффективного давления.
- Найдите расход воздуха по таблицам или рассчитайте его.
- При необходимости отрегулируйте положение заслонки с помощью шнуров.



1. Измерительная трубка
2. Точка измерения
3. Заслонка клапана
4. Белый кабель для открытия заслонки клапана
5. Зеленый кабель для закрытия заслонки клапана
6. Цифровой манометр
7. Бирка с обозначением типа статической камеры

### РАСЧЕТ РАСХОДА ВОЗДУХА ПРИ ПЛОТНОСТИ 1,2 НГ/М<sup>3</sup>

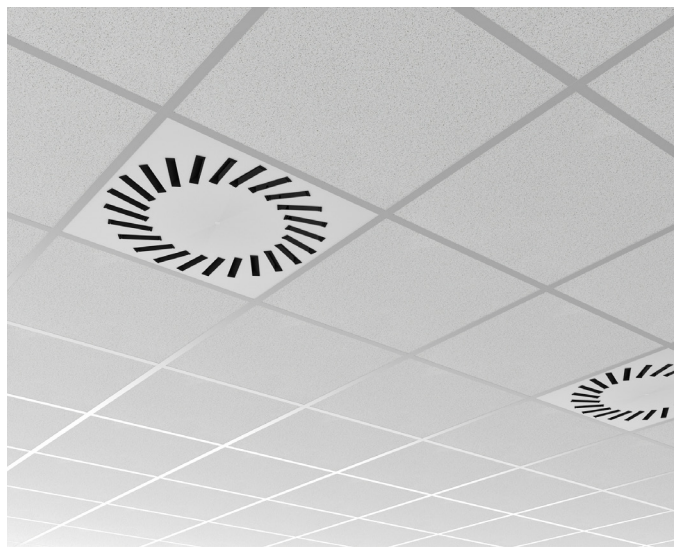
$$V = C \times \sqrt{\Delta P_w}$$

### РАСЧЕТ РАСХОДА ВОЗДУХА ПРИ ДРУГИХ ПЛОТНОСТЯХ ВОЗДУХА

$$V = C \times \sqrt{\Delta P_w} \times \sqrt{1,2 / \rho}$$

**ПРИМЕРЫ УСТАНОВКИ В ИНТЕРЬЕРЕ**

Монтаж в кассетные потолки Т-образной системы типа «ARMSTRONG», одиночное и последовательное расположение диффузоров.



На примере модели VRX-K

Монтаж в сплошные подвесные потолки.

Монтаж в свободном подвесе.



На примере модели VRX-O

На примере модели VRX-O

## УСЛОВНЫЕ ОБОЗНАЧЕНИЯ

### Основные размеры

#### $\varnothing D$ (мм)

Внешний диаметр патрубка

#### $\varnothing D_1$ (мм)

Внешний диаметр круглой лицевой панели

#### $\varnothing D_2$ (мм)

Диаметр круглого рисунка лицевой панели

#### $\varnothing D_3$ (мм)

Диаметр круглой статической камеры

#### $\square L_1$ (мм)

Внешний размер квадратной лицевой панели

#### $\square L_2$ (мм)

Размеры панели квадратного дизайна

#### $\square L_3$ (мм)

Размеры квадратной статической камеры

#### $H_1$ (мм)

Расстояние (высота) от нижнего края подвесного потолка до нижнего края лицевой панели диффузора

#### $H_2$ (мм)

Высота потолочного диффузора, от нижнего края подвесного потолка до верхнего края патрубка

#### $H_3$ (мм)

Высота потолочного диффузора со статической камерой, от нижнего края подвесного потолка до верхнего края статической камеры

#### $A$ (мм)

Положение патрубка, в соответствии с расстоянием от центральной линии патрубка до нижнего края подвесного потолка

#### $C$ (мм)

Длина патрубка

#### $m$ (кг)

Вес

### Обозначения

#### LWA (дБ(A))

A-взвешенный уровень звуковой мощности шума, создаваемого воздушным потоком

#### $V$ (м<sup>3</sup>/ч) и (л/с)

Объемный расход воздуха

#### $\Delta t_z$ (K)

Разность температур приточного воздуха и воздуха в помещении

#### $\Delta p_t$ (Па)

Общее изменение давления

Все уровни звуковой мощности указаны относительно 1 пВт.



#### Акционерное общество «Вентала»

тел.: +7 (812) 426 16 90  
e-mail: info@ventala.ru  
ventala.ru

#### Адрес офиса:

197350, Санкт-Петербург, Дорога  
в Каменку, д. 74, лит. А, пом. 406

#### Адрес производства:

Ленинградская область, Всеволожский район,  
д. Порошкино, Индустриальный проезд, стр. 15