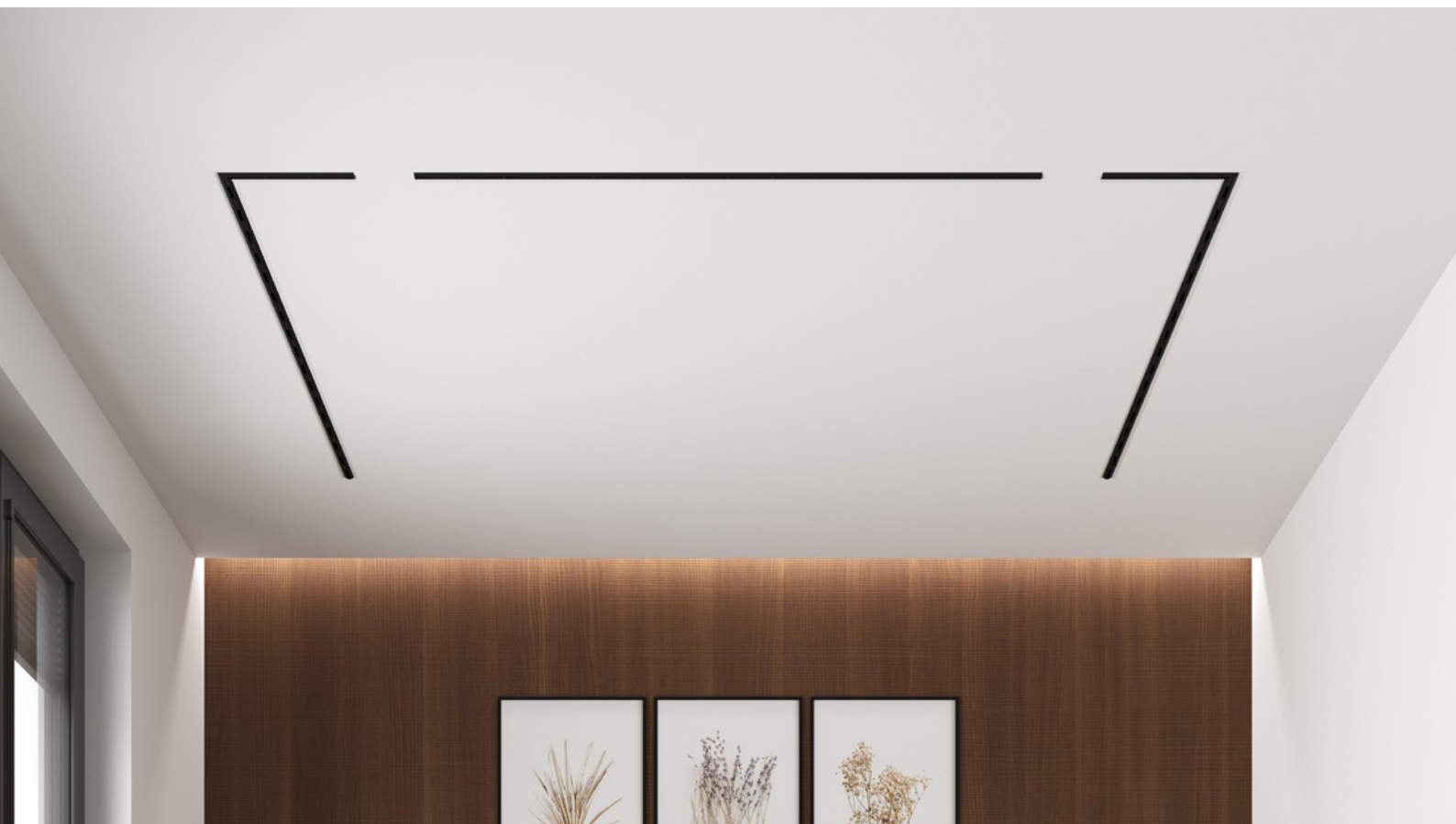


F-LINE 35

Потолочные щелевые
диффузоры

Архитекторы
комфорта



Содержание

Описание	03
Особенности серии	04
Материалы и покрытие	06
Конструкция изделий	06
Варианты исполнения и модели	08
Технические данные	09
Данные для быстрого подбора	10
Схемы воздухораспределения	18
Размеры и вес	19
Артикул заказа	24
Установка и ввод в эксплуатацию	26
Примеры установки в интерьере	28
Условные обозначения	29

Описание

Ventala F-LINE 35 – серия незаметных щелевых диффузоров, идеально сочетающихся с подвесными потолочными системами.



Позволяют решать задачи воздухораспределения в самых изысканных жилых и общественных пространствах, благодаря сочетанию изящного дизайна с высокими техническими и акустическими показателями. Многообразие вариантов конструкции позволяет адаптировать диффузоры **F-LINE 35** к различным условиям монтажа.

Могут использоваться для приточного и вытяжного воздуха. Высокая индукция обеспечивает быстрое снижение разницы температур и скорости воздушного потока. Обеспечивают равномерность воздушного потока и пониженный уровень шума. Благодаря особой конструкции направляющих элементов и вытянутой форме, обеспечивают равномерное распределение струи, тем самым снижая загрязнение потолка. Доступно секционное и угловое исполнение.

Диапазон объемного расхода воздуха:

- 7 – 225 л/с или 24 – 808 м³/ч

Номинальные размеры:

- Ширина лицевой панели – 35 мм
- 1, 2, 3 или 4 щели
- Номинальная длина 600 – 1950 мм

ОСОБЕННОСТИ

- Премиальный внешний вид, благодаря секциям из экструдированного алюминия с анодированным или порошковым покрытием
- Щелевой диффузор скрытого монтажа, идеально сочетающийся с подвесными потолочными системами
- Точно регулируемые направляющие элементы (барабанного типа) обеспечивают горизонтальное, угловое или вертикальное воздухораспределение с разнонаправленной либо однонаправленной подачей воздуха
- Снижает загрязнение потолка благодаря равномерному потоку и подосу воздуха из помещения

ПРИМЕНЕНИЕ

- В отелях, жилых помещениях, офисах, бутиках, ресторанах и т.д.
- Для приточной или вытяжной вентиляции
- Для систем с переменным и постоянным расходом воздуха
- Допустимая разность температур приточного воздуха и воздуха в помещении от -10 до +10 К
- Подходит для ограниченных запотолочных пространств
- Монтаж в подвесные потолки всех типов и бортики из ГКЛ
- Для помещений с высотой потолков до 4 м

ДОПОЛНИТЕЛЬНЫЕ ОПЦИИ

- Окрашивание лицевой панели на заказ по RAL Classic либо анодирование
- Варианты расположения камеры статического давления: справа, слева и по центру
- Заслонка для балансировки расхода воздуха
- Высота горловины может быть увеличена от 30 до 129 мм
- Угловые секции под углом от 45° до 175°
- Торцевые пластины и уголки для конечных секций на выбор

Особенности серии

Диффузоры серии F-LINE 35 относятся к классу линейных щелевых диффузоров, отличаясь зауженным профилем: ширина лицевой панели 1-щелевого диффузора составляет всего 35 мм.

Элегантные и малозаметные в интерьере, они позволяют дизайнерам и архитекторам решать задачи комфортного воздухораспределения в проектах с самыми высокими эстетическими требованиями.

Предназначены для установки в сплошные и панельные подвесные потолки, в том числе для скрытого монтажа. Вариант исполнения без фланца предназначен для установки в панельные потолки, вариант со стандартным фланцем (-OR) – в сплошные подвесные потолки, и вариант с перфорированным фланцем (-P) позволяет скрыть рамку шпатлевкой, делая диффузор максимально незаметным.

Подходят для монтажа в ограниченном межпотолочном пространстве благодаря малой габаритной высоте камеры статического давления. Могут быть адаптированы для различных условий монтажа вследствие разнообразия вариантов расположения камеры статического давления относительно лицевой панели: симметрично или асимметрично, слева, справа или по центру.

Диффузоры F-LINE 35 могут быть установлены в воздуховодах зданий, в приточно-вытяжных системах, а также для кондиционирования и отопления, с боковым или верхним подключением к воздуховодам.

Вертикальная, угловая или горизонтальная подача воздуха в одном направлении либо разнонаправленная возможна, благодаря регулируемым вручную направляющим барабанами.

Лицевая сторона диффузора оптимизирована для обеспечения максимального объема расхода воздуха при низких уровнях звуковой мощности. Особенности формы рабочего сечения диффузора создают равномерное распределение приточной струи, формируя воздушный поток без ускорения и снижая загрязнение потолка, благодаря подосу воздуха из помещения. Температура между приточным и комнатным воздухом быстро снижается, обеспечивая отличную **вентиляцию смешанного типа** при минимальной турбулентности в зоне пребывания людей.

Режим нагрева возможен при вертикальной подаче воздуха. Разница температур между приточным и комнатным воздухом может варьироваться от -10 до +10 К. Для сохранения стилистического единообразия интерьера диффузоры этого типа можно использовать и для вытяжного воздуха.

Лицевая панель комплектуется **камерой статического давления**, опционально с регулируемой заслонкой. **Заслонка** упрощает регулировку расхода воздуха при эксплуатации.

Одиночный диффузор изготавливается с учетом номинальной длины. Диффузоры могут устанавливаться **секциями** с установочными штифтами для соединения по месту монтажа. Возможно формирование **угловых секций** под углом от 45° до 175°. Торцевые пластины или торцевые уголки оговариваются заранее и будут установлены при заводской сборке на концевых секциях диффузора. Промежуточные размеры с шагом 1 мм доступны по запросу.

Привлекательный внешний вид, благодаря секциям из экструдированного алюминия с анодированием или порошковым покрытием (по шкале RAL Classic).

ВАРИАНТЫ ИСПОЛНЕНИЯ

FLINE35-1/2/3/4: диффузор с 1/2/3/4 щелями

FLINE35-*-AS: угловая секция

FLINE35-*-A-SH: приточный вариант с симметричной (относительно лицевой панели) камерой статического давления и боковым патрубком

FLINE35-*-A-VS: вариант с симметричной камерой статического давления и патрубком сверху

FLINE35-*-A-HA: вариант с асимметричной камерой статического давления и боковым патрубком

FLINE35-*-*-O: вариант с камерой, расположенной по центру

FLINE35-*-*-LE: вариант с камерой, расположенной слева

FLINE35-*-*-RI: – вариант с камерой, расположенной справа

FLINE35-*-*-O: без фланца

FLINE35-*-*-OR: со стандартным фланцем

FLINE35-*-*-P: с перфорированным фланцем под штукатурку

КОНСТРУКТИВНЫЕ ОСОБЕННОСТИ

Для изготовления лицевой панели используются профили из высококачественного алюминия. Оснащенные специальной канавкой направляющие элементы барабанного типа длиной 100 мм каждый, регулируются вручную. Размер лицевой панели диффузора – стандартно от 600 до 1950 мм, с шагом 1 мм. Номинальная длина камеры статического давления от 600 до 1950 мм, с шагом 100 мм, камера может отличаться по длине от лицевой панели. Угловая секция с длиной стороны от 100 до 300 мм, шаг 1 мм. Кронштейны для подвеса. Уплотнение на патрубке с канавкой под него. Установка направляющих элементов для реализации определенной схемы воздухораспределения производится при монтаже.

ТИПОРАЗМЕРЫ СЕРИИ

- Линейный диффузор: длина 600 – 1950 мм, с шагом 1 мм
- Угловая секция 100 – 300 мм, угол от 45° до 175°
- Камера статического давления 600 – 1950 мм, с шагом 150 мм

ТЕХНИЧЕСКИЕ ХАРАКТЕРИСТИКИ

Мин. уровень расхода воздуха, где $\Delta tZ = -10$ К: 7 л/с или 24 м³/ч

Макс. уровень расхода воздуха, при LWA \cong 50 дБ(A): 225 л/с или 808 м³/ч

Разность температур приточного воздуха и в помещении: -10 до +10 К

ДОПОЛНИТЕЛЬНЫЕ КОМПЛЕКТУЮЩИЕ (ОПЦИОНАЛЬНО)

ZA: Заслонка в патрубке для регулирования потока

Ux: торцевые пластины

Tx: торцевые уголки

Материалы и покрытие

Лицевая панель	Экструдированный алюминиевый профиль
Камера статического давления	Оцинкованная листовая сталь
Направляющие барабаны	Пластик ABS, цвет соответствует RAL 9005 черный
Уплотнение патрубка	Силикон, цвет соответствует RAL 5013 кобальтовый синий
Торцевые элементы	Алюминий
Лицевая панель	Стандартно: с анодированным покрытием натурального цвета или с полиэфирным порошковым покрытием, RAL 9006, белый, уровень глянца 30%
	Под заказ: с порошковым покрытием, цвета по RAL Classic

Конструкция изделий

Готовый к монтажу комплект, состоящий из плоской лицевой панели диффузора (1, 2, 3 или 4 щели), индивидуально регулируемых направляющих элементов барабанного типа, а также камеры статического давления, соединенных между собой винтовым соединением.

Камера статического давления с горизонтальным или вертикальным патрубком для подсоединения к **круглым** воздуховодам с $\varnothing D$ патрубка 98, 123, 138, 158 или 198 мм. Количество патрубков (1 или 2) зависит от номинальной длины изделия. Патрубок с канавкой по умолчанию оснащается манжетным уплотнением из силикона. По бокам пленума расположены 4 подвесных проушины для подвеса к несущим потолочным конструкциям в ходе монтажа.

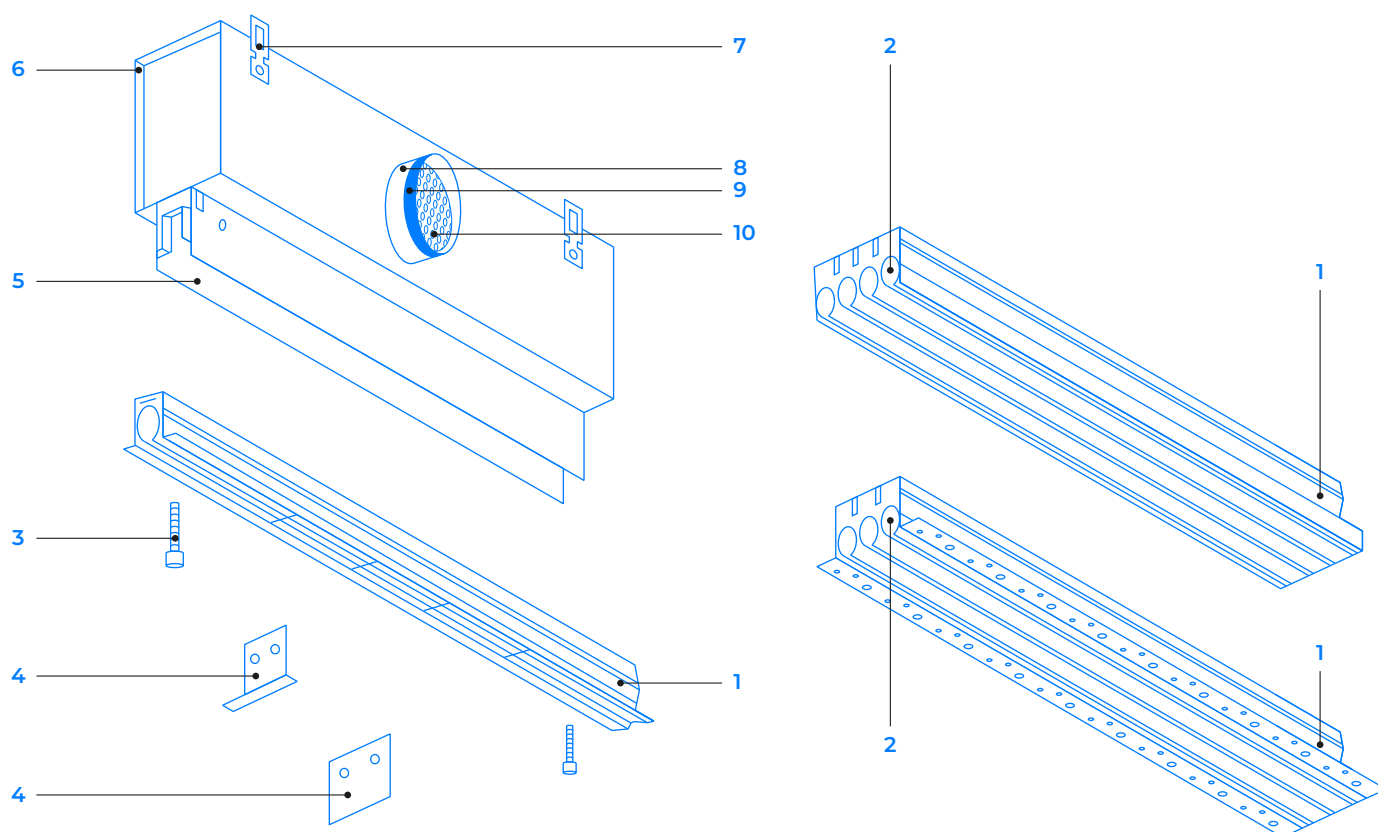
Лицевая панель диффузора может дополняться стандартным или перфорированным фланцем, либо поставляться без него, формируя лаконичный и малозаметный внешний вид изделия в интерьере.

Камера статического давления может располагаться как симметрично, так и асимметрично относительно лицевой панели. Симметрично расположенные камеры могут иметь боковое или верхнее подключение. Для асимметричного варианта предусмотрено только боковое подключение. Камера может быть короче, чем лицевая панель и располагаться справа, слева или по центру, при этом выступающие участки лицевой панели закрываются с обратной стороны.

Щелевые диффузоры серии **F-LINE35** комплектуются пластиковыми направляющими барабанами черного цвета, регулируемые вручную по месту монтажа. Точное позиционирование элемента обеспечивается наличием специального фиксатора. Направление воздушных потоков может быть изменено при необходимости уже после ввода в эксплуатацию. Заслонка клапана (опция) обеспечивает регулировку расхода воздуха.

Опционально поставляемый вариант с удлинением горловины размером 30, 55, 80, 105 и 129 мм может использоваться для компенсации конструктивных особенностей запотолочного пространства. Крайние или одиночные секции комплектуются торцевыми элементами (уголки или пластины).

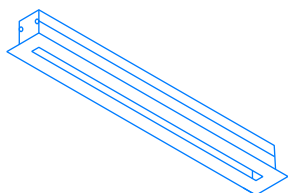
СХЕМАТИЧЕСКОЕ ИЗОБРАЖЕНИЕ ДИФфуЗОРОВ СЕРИИ F-LINE35, С СИММЕТРИЧНО РАСПОЛОЖЕННОЙ КАМЕРОЙ СТАТИЧЕСКОГО ДАВЛЕНИЯ ДЛЯ ГОРИЗОНТАЛЬНО ПОДКЛЮЧЕНИЯ К ВОЗДУХОВОДУ



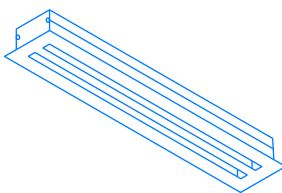
- | | |
|---|---------------------------|
| 1. Лицевая панель диффузора, 1, 2, 3 или 4 щели | 7. Кронштейны для подвеса |
| 2. Направляющий барабан | 8. Патрубок |
| 3. Винтовые крепления | 9. Уплотнение |
| 4. Торцевые пластины/уголки (опция) | 10. Заслонка (опция) |
| 5. Горловина камеры статического давления | |
| 6. Камера статического давления | |

Варианты исполнения и модели

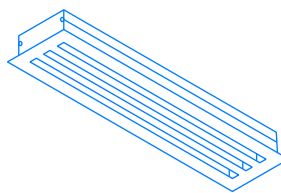
1, 2, 3 и 4-щелевое исполнение



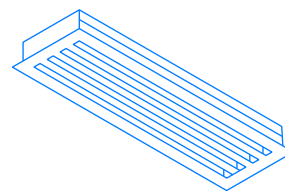
FLINE35-1



FLINE35-2

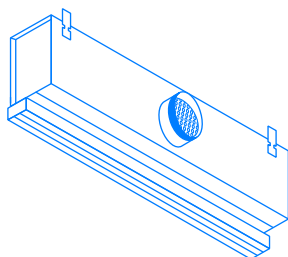


FLINE35-3

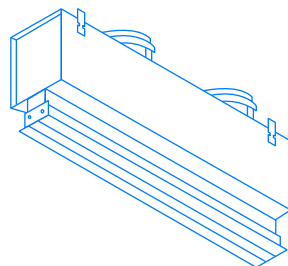


FLINE35-4

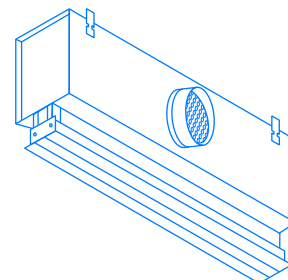
Варианты камеры статического давления



Асимметричная, с боковым подключением (-HA), пример с 1 горизонтальным патрубком

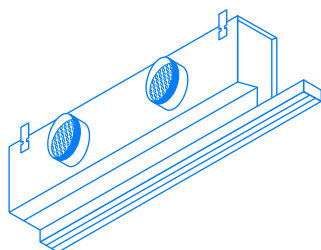


Симметричная, с верхним подключением (-VS), пример с 2 вертикальными патрубками

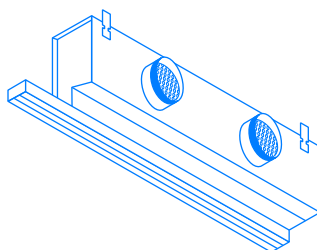


Симметричная, с боковым подключением (-SH)

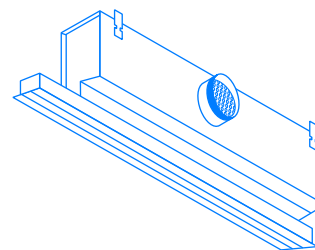
Варианты позиционирования камеры статического давления



Лицевая панель длиннее, чем камера статического давления, камера слева (-LE)

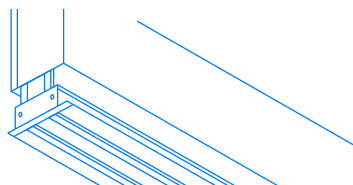


Лицевая панель длиннее, чем камера статического давления, камера справа (-RI)

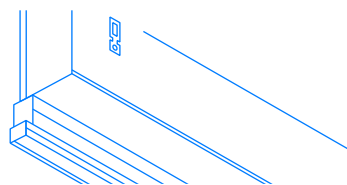


Лицевая панель длиннее, чем камера статического давления, камера по центру (-O)

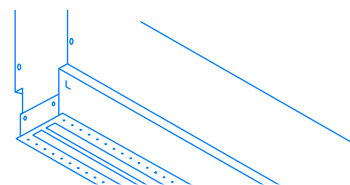
Фланец



FLINE35*-OR
(с фланцем)

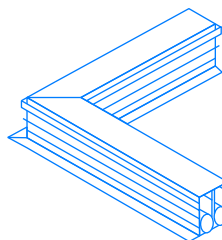


FLINE35*-O
(без фланца)



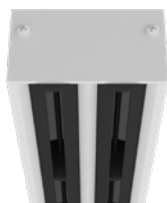
FLINE35*-P (с перфорированным
фланцем под штукатурку)

Угловые секции



FLINE35*-AS

Варианты окрашивания



Белый (RAL 9006: 30%)



Черный (RAL 9005: 20%)

Технические данные

Типоразмер (номинальная длина)	Стандартно 600 – 1950 мм, с шагом 150 мм
Количество щелей, шт.	1, 2, 3 или 4
Удлинение горловины, мм	30, 55, 80, 105, 129
Мин. расход воздуха, где $\Delta tZ = -10$ К	7 л/с или 225 м ³ /ч
Макс. уровень расхода воздуха, при LWA \cong 50 дБ(A)	24 л/с или 808 м ³ /ч
Разность температур приточного воздуха и в помещении	-10 до +10 К

Данные для быстрого подбора

Таблицы быстрого подбора дают представление о соответствии типоразмера диффузора и расхода воздуха при соответствующих уровнях звуковой мощности и перепада давления. Минимальные значения расхода воздуха указаны при разнице температур приточного и комнатного воздуха -10 К. Максимальный расход воздуха соответствует уровню звуковой мощности около 50 дБ (А) при положении заслонки 0°. Положение 90° – заслонка клапана закрыта, положение 0° – полностью открыта.

FLINE35-1, ДИФFUЗОР 1-ЩЕЛЕВОЙ 35 ММ, ДИАМЕТР ПАТРУБКА $\varnothing D = 98$ ММ, ПРИТОЧНЫЙ ВОЗДУХ, ГОРИЗОНТАЛЬНОЕ РАЗНОНАПРАВЛЕННОЕ РАСПРЕДЕЛЕНИЕ ВОЗДУХА: УРОВЕНЬ ЗВУКОВОЙ МОЩНОСТИ И ПЕРЕПАД ДАВЛЕНИЯ

Типоразмер	V л/с	V м³/ч	Положение заслонки клапана					
			0°		45°		90°	
			ΔP_t Па	LWA дБ(А)	ΔP_t Па	LWA дБ(А)	ΔP_t Па	LWA дБ(А)
600	7	27	3	<15	4	<15	7	<15
	17	60	13	27	20	27	30	28
	26	93	31	38	47	38	72	39
	35	126	58	46	86	46	132	47
750	9	33	4	<15	6	<15	9	<15
	19	70	13	27	22	28	36	29
	29	106	29	37	49	38	83	39
	39	142	53	45	87	46	148	47
900	11	40	4	<15	7	<15	12	<15
	22	79	13	28	24	28	43	29
	33	118	29	37	53	38	95	39
	44	157	52	45	94	46	168	47
1050	13	47	5	<15	8	<15	15	<15
	24	88	14	28	28	29	50	29
	36	129	29	37	58	38	107	39
	47	170	51	45	101	46	187	47
1200	15	53	5	<15	10	<15	19	15
	27	96	15	28	30	29	59	30
	39	140	30	38	64	39	123	40
	51	183	52	45	109	46	210	47
1350	17	60	6	<15	12	16	24	17
	29	105	16	29	35	29	67	30
	42	150	32	38	70	39	138	40
	54	195	54	45	119	46	233	47
1500	18	67	7	16	15	17	28	18
	31	113	17	29	39	30	77	31
	44	160	34	38	77	39	153	40
	57	206	56	45	128	46	255	47
1650	20	73	4	<15	6	<15	10	<15
	38	136	11	29	19	29	33	29
	55	198	24	38	40	39	69	40
	73	261	40	45	69	46	120	47
1800	22	80	4	<15	7	<15	12	15
	40	144	11	29	20	29	36	30
	58	209	23	38	42	39	74	40
	76	273	40	45	71	46	127	47
1950	24	86	4	<15	8	16	13	16
	42	153	11	29	22	29	39	30
	61	219	24	38	44	39	80	40
	79	285	39	45	74	46	135	47

FLINE35-1, ДИФFUЗОР 1-ЩЕЛЕВОЙ 35 ММ, ДИАМЕТР ПАТРУБКА $\varnothing D = 123$ ММ, ПРИТОЧНЫЙ ВОЗДУХ, ГОРИЗОНТАЛЬНОЕ РАЗНОНАПРАВЛЕННОЕ РАСПРЕДЕЛЕНИЕ ВОЗДУХА: УРОВЕНЬ ЗВУКОВОЙ МОЩНОСТИ И ПЕРЕПАД ДАВЛЕНИЯ

Типоразмер	V л/с	V м³/ч	Положение заслонки клапана					
			0°		45°		90°	
			ΔP_t	LWA	ΔP_t	LWA	ΔP_t	LWA
			Па	дБ(А)	Па	дБ(А)	Па	дБ(А)
600	7	27	3	<15	3	<15	4	<15
	17	60	11	24	14	25	18	25
	26	93	28	35	33	36	44	36
	35	126	49	44	61	44	80	44
750	9	33	3	<15	4	<15	5	<15
	19	70	10	25	14	25	20	26
	29	106	24	35	31	35	46	36
	39	142	43	43	57	43	82	44
900	11	40	3	<15	4	<15	6	<15
	22	79	10	25	14	26	22	26
	33	118	23	35	32	36	48	36
	44	157	39	43	56	43	86	44
1050	13	47	3	<15	5	<15	8	<15
	24	88	10	25	15	26	25	27
	36	129	21	35	32	36	52	36
	47	170	37	42	56	43	91	44
1200	15	53	4	<15	6	<15	9	<15
	27	96	10	26	16	27	28	27
	39	140	21	35	34	36	58	36
	51	183	35	42	58	43	99	44
1350	17	60	4	<15	6	<15	11	<15
	29	105	10	26	18	27	31	28
	42	150	21	35	36	36	63	37
	54	195	34	42	61	43	106	44
1500	18	67	4	<15	7	<15	13	<15
	31	113	10	27	19	27	35	28
	44	160	21	35	38	36	68	37
	57	206	34	42	63	43	114	44
1650	20	73	3	<15	4	<15	6	<15
	38	136	9	26	12	27	17	27
	55	198	18	35	25	36	37	37
	73	261	31	43	43	43	64	44
1800	22	80	3	<15	4	<15	6	<15
	40	144	9	26	12	27	18	28
	58	209	18	35	25	36	38	37
	76	273	29	43	43	43	65	44
1950	24	86	3	<15	5	<15	7	<15
	42	153	9	27	12	27	20	28
	61	219	17	35	26	36	40	37
	79	285	29	43	43	43	67	44

FLINE35-2, ДИФFUЗОР 2-ЩЕЛЕВОЙ 35 ММ, ДИАМЕТР ПАТРУБКА $\varnothing D = 123$ ММ, ПРИТОЧНЫЙ ВОЗДУХ, ГОРИЗОНТАЛЬНОЕ РАЗНОНАПРАВЛЕННОЕ РАСПРЕДЕЛЕНИЕ ВОЗДУХА: УРОВЕНЬ ЗВУКОВОЙ МОЩНОСТИ И ПЕРЕПАД ДАВЛЕНИЯ

Типоразмер	V л/с	V м³/ч	Положение заслонки клапана					
			0°		45°		90°	
			ΔP_t	LWA	ΔP_t	LWA	ΔP_t	LWA
			Па	дБ(А)	Па	дБ(А)	Па	дБ(А)
600	15	53	4	<15	6	<15	11	<15
	28	102	12	27	20	28	37	29
	42	150	27	37	42	38	81	39
	55	199	47	45	73	46	141	47
750	18	67	4	<15	7	<15	15	<15
	33	118	11	28	21	29	45	29
	47	170	24	37	43	38	92	39
	61	221	40	45	73	46	157	47
900	22	80	5	<15	9	16	21	18
	37	134	11	29	24	29	54	30
	52	188	22	37	47	38	106	40
	67	242	37	44	76	46	177	47
1050	26	93	5	17	11	18	27	20
	41	149	11	29	27	30	65	31
	57	204	22	37	49	39	121	40
	72	260	34	44	80	45	196	47
1200	30	106	6	19	14	20	34	22
	45	163	11	29	29	30	75	32
	61	220	21	37	54	39	137	41
	77	277	33	44	86	45	217	47
1350	33	120	6	20	16	22	42	24
	49	177	12	29	33	31	87	33
	65	235	21	37	58	39	152	41
	81	292	32	43	90	45	236	47
1500	37	133	7	22	19	24	51	25
	53	191	13	30	37	32	100	34
	69	249	22	37	64	39	169	41
	85	307	32	43	96	45	257	47
1650	41	146	4	17	8	19	18	20
	65	233	10	29	19	30	43	31
	89	320	18	38	36	39	80	40
	113	407	29	44	57	46	128	47
1800	44	160	5	19	9	20	21	21
	69	248	10	29	20	30	47	32
	93	337	18	38	37	39	86	40
	118	425	29	44	59	46	136	47
1950	48	173	5	20	10	21	24	22
	73	262	10	29	22	31	51	32
	98	352	17	38	38	39	91	41
	123	441	28	44	60	45	143	47

FLINE35-2, ДИФФУЗОР 2-ЩЕЛЕВОЙ 35 ММ, ДИАМЕТР ПАТРУБКА $\varnothing D = 138$ ММ, ПРИТОЧНЫЙ ВОЗДУХ, ГОРИЗОНТАЛЬНОЕ РАЗНОНАПРАВЛЕННОЕ РАСПРЕДЕЛЕНИЕ ВОЗДУХА: УРОВЕНЬ ЗВУКОВОЙ МОЩНОСТИ И ПЕРЕПАД ДАВЛЕНИЯ

Типоразмер	V л/с	V м³/ч	Положение заслонки клапана					
			0°		45°		90°	
			ΔP_t	LWA	ΔP_t	LWA	ΔP_t	LWA
			Па	дБ(А)	Па	дБ(А)	Па	дБ(А)
600	15	53	4	<15	5	<15	8	<15
	28	102	11	26	16	26	28	27
	42	150	26	36	35	36	59	37
	55	199	44	43	61	44	104	45
750	18	67	4	<15	6	<15	11	<15
	33	118	10	26	17	27	31	28
	47	170	22	35	34	36	65	37
	61	221	37	43	57	44	110	45
900	22	80	4	<15	7	<15	14	15
	37	134	10	27	18	28	37	29
	52	188	20	35	35	36	73	38
	67	242	32	43	58	44	121	45
1050	26	93	4	15	8	16	18	18
	41	149	10	27	20	29	44	29
	57	204	19	35	36	37	82	38
	72	260	29	42	59	43	131	45
1200	30	106	5	17	10	18	23	20
	45	163	10	28	22	29	50	30
	61	220	18	35	39	37	91	38
	77	277	29	42	61	43	143	45
1350	33	120	5	18	12	20	28	21
	49	177	10	28	24	29	57	31
	65	235	17	35	41	37	101	39
	81	292	27	42	63	43	155	45
1500	37	133	6	20	14	21	34	23
	53	191	10	29	26	30	66	31
	69	249	17	36	44	37	110	39
	85	307	26	41	67	43	168	45
1650	41	146	4	16	6	17	13	18
	65	233	10	28	15	29	29	29
	89	320	17	36	28	37	55	38
	113	407	27	43	45	44	89	45
1800	44	160	4	17	7	18	14	19
	69	248	9	28	15	29	32	30
	93	337	16	36	29	37	59	38
	118	425	26	43	45	44	93	45
1950	48	173	4	18	8	19	16	20
	73	262	9	29	16	29	35	30
	98	352	15	36	29	37	62	38
	123	441	24	42	45	43	97	45

FLINE35-3, ДИФFUЗОР 3-ЩЕЛЕВОЙ 35 ММ, ДИАМЕТР ПАТРУБКА $\varnothing D = 138$ ММ, ПРИТОЧНЫЙ ВОЗДУХ, ГОРИЗОНТАЛЬНОЕ РАЗНОНАПРАВЛЕННОЕ РАСПРЕДЕЛЕНИЕ ВОЗДУХА: УРОВЕНЬ ЗВУКОВОЙ МОЩНОСТИ И ПЕРЕПАД ДАВЛЕНИЯ

Типоразмер	V л/с	V м³/ч	Положение заслонки клапана					
			0°		45°		90°	
			ΔP_t	LWA	ΔP_t	LWA	ΔP_t	LWA
			Па	дБ(А)	Па	дБ(А)	Па	дБ(А)
600	22	80	5	<15	8	<15	15	16
	39	140	14	27	23	29	42	30
	55	199	28	36	46	38	85	40
	72	259	47	44	77	45	143	47
750	28	100	6	16	10	18	21	20
	44	160	13	28	25	29	50	31
	61	221	25	36	47	38	95	40
	78	281	40	43	75	45	153	47
900	33	120	6	19	13	21	28	23
	50	180	13	29	28	30	60	33
	66	239	23	36	48	38	105	41
	83	299	36	42	76	45	164	47
1050	39	140	7	21	16	24	37	26
	55	198	13	29	31	31	70	34
	71	257	22	36	52	39	117	41
	88	316	33	42	78	45	177	47
1200	44	160	8	23	20	26	47	28
	60	216	14	30	35	33	81	35
	76	273	22	36	55	39	129	42
	92	330	32	42	81	44	188	47
1350	50	180	9	25	25	28	58	31
	65	234	15	31	39	34	94	36
	80	289	22	37	60	40	143	42
	96	344	31	41	85	44	201	47
1500	55	200	11	27	29	30	71	33
	70	252	15	31	44	35	106	37
	84	304	23	37	64	40	155	43
	99	356	30	41	87	44	213	47
1650	61	220	6	22	12	24	24	26
	86	309	11	30	22	32	46	34
	111	399	18	37	36	39	75	41
	136	489	27	43	53	45	112	47
1800	67	240	6	23	13	26	28	28
	91	328	11	30	23	33	49	35
	116	417	17	37	37	39	80	42
	140	505	26	42	54	45	117	47
1950	72	259	7	25	15	27	32	29
	96	346	11	31	25	33	54	36
	120	432	17	37	38	39	85	42
	144	519	25	42	55	45	122	47

FLINE35-3, ДИФFUЗОР 3-ЩЕЛЕВОЙ 35 ММ, ДИАМЕТР ПАТРУБКА $\varnothing D = 158$ ММ, ПРИТОЧНЫЙ ВОЗДУХ, ГОРИЗОНТАЛЬНОЕ РАЗНОНАПРАВЛЕННОЕ РАСПРЕДЕЛЕНИЕ ВОЗДУХА: УРОВЕНЬ ЗВУКОВОЙ МОЩНОСТИ И ПЕРЕПАД ДАВЛЕНИЯ

Типоразмер	V л/с	V м³/ч	Положение заслонки клапана					
			0°		45°		90°	
			ΔP_t	L _{WA}	ΔP_t	L _{WA}	ΔP_t	L _{WA}
			Па	дБ(А)	Па	дБ(А)	Па	дБ(А)
600	22	80	5	<15	6	<15	10	<15
	39	140	12	25	18	26	29	28
	55	199	26	34	36	35	59	37
	72	259	43	42	60	43	99	44
750	28	100	5	<15	8	15	14	17
	44	160	11	26	18	27	33	29
	61	221	22	34	34	35	63	37
	78	281	35	41	55	42	101	44
900	33	120	5	16	9	18	18	20
	50	180	11	27	20	29	38	30
	66	239	19	34	34	36	67	38
	83	299	29	40	53	42	105	44
1050	39	140	6	19	11	21	23	23
	55	198	11	28	21	29	44	31
	71	257	18	34	35	36	73	38
	88	316	27	40	53	42	110	44
1200	44	160	7	21	14	23	29	25
	60	216	11	28	23	30	50	32
	76	273	17	34	37	36	80	39
	92	330	25	39	53	42	116	44
1350	50	180	7	23	16	25	36	28
	65	234	11	29	26	31	57	33
	80	289	17	34	39	37	86	39
	96	344	24	39	54	41	123	44
1500	55	200	8	24	19	27	43	29
	70	252	11	29	29	32	65	34
	84	304	17	34	41	37	94	39
	99	356	23	39	56	41	128	44
1650	61	220	5	20	9	22	16	23
	86	309	10	29	16	29	29	31
	111	399	15	35	26	36	48	38
	136	489	23	40	39	42	73	44
1800	67	240	5	21	9	23	18	25
	91	328	10	29	16	30	31	32
	116	417	15	35	26	37	51	39
	140	505	22	40	38	42	75	44
1950	72	259	6	22	10	24	20	26
	96	346	10	29	17	30	34	33
	120	432	14	35	27	37	53	39
	144	519	20	40	38	42	77	44

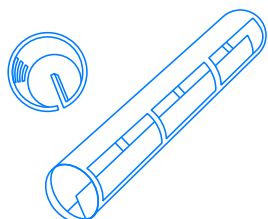
FLINE35-4, ДИФФУЗОР 4-ЩЕЛЕВОЙ 35 ММ, ДИАМЕТР ПАТРУБКА $\varnothing D = 158$ ММ, ПРИТОЧНЫЙ ВОЗДУХ, ГОРИЗОНТАЛЬНОЕ РАЗНОНАПРАВЛЕННОЕ РАСПРЕДЕЛЕНИЕ ВОЗДУХА: УРОВЕНЬ ЗВУКОВОЙ МОЩНОСТИ И ПЕРЕПАД ДАВЛЕНИЯ

Типоразмер	V л/с	V м³/ч	Положение заслонки клапана					
			0°		45°		90°	
			ΔP_t	LWA	ΔP_t	LWA	ΔP_t	LWA
			Па	дБ(А)	Па	дБ(А)	Па	дБ(А)
600	30	106	4	16	8	17	14	18
	48	173	10	29	19	29	35	30
	67	240	19	38	35	39	67	40
	85	307	31	45	57	46	108	47
750	37	133	5	19	10	20	20	22
	56	203	10	29	22	31	44	32
	76	272	19	38	39	39	79	40
	95	342	29	45	62	46	124	47
900	44	160	6	22	13	23	28	24
	64	231	11	30	27	32	55	33
	84	303	20	38	45	40	94	41
	104	374	29	44	68	46	143	47
1050	52	186	7	24	17	25	37	27
	72	258	12	31	31	33	67	34
	92	330	21	38	50	40	109	41
	112	402	30	44	74	46	162	47
1200	59	213	8	26	22	27	47	29
	79	285	14	32	36	34	80	35
	99	356	22	39	56	40	124	42
	119	428	31	44	81	46	180	47
1350	67	240	10	27	26	29	59	31
	86	310	15	33	42	35	94	36
	106	381	23	39	63	41	141	42
	126	452	32	44	88	46	198	47
1500	74	266	12	29	32	31	72	32
	93	336	17	34	48	36	108	37
	113	405	25	39	69	41	158	42
	132	475	34	44	96	46	217	47
1650	81	293	6	23	12	24	24	26
	115	413	10	31	22	32	45	34
	148	534	17	39	36	40	75	41
	182	655	25	44	54	46	112	47
1800	89	319	6	24	13	26	28	27
	122	441	10	32	24	33	50	34
	156	562	17	39	39	40	81	41
	190	683	25	44	57	46	120	47
1950	96	346	7	25	15	27	32	28
	130	467	11	32	26	34	55	35
	163	588	17	39	41	40	87	42
	197	709	25	44	59	46	127	47

FLINE35-4, ДИФFUЗОР 4-ЩЕЛЕВОЙ 35 ММ, ДИАМЕТР ПАТРУБКА $\varnothing D = 198$ ММ, ПРИТОЧНЫЙ ВОЗДУХ, ГОРИЗОНТАЛЬНОЕ РАЗНОНАПРАВЛЕННОЕ РАСПРЕДЕЛЕНИЕ ВОЗДУХА: УРОВЕНЬ ЗВУКОВОЙ МОЩНОСТИ И ПЕРЕПАД ДАВЛЕНИЯ

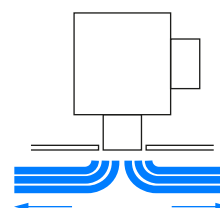
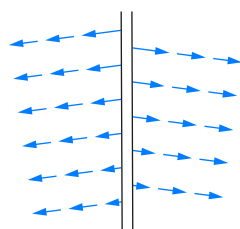
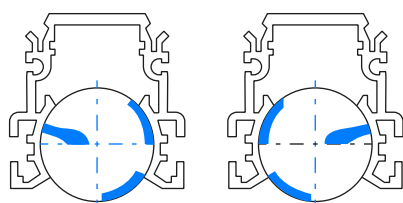
Типоразмер	V л/с	V м³/ч	Положение заслонки клапана					
			0°		45°		90°	
			ΔP_t	LWA	ΔP_t	LWA	ΔP_t	LWA
			Па	дБ(А)	Па	дБ(А)	Па	дБ(А)
600	30	106	4	<15	5	<15	8	<15
	48	173	9	25	11	26	18	27
	67	240	15	34	22	34	34	35
	85	307	25	41	35	41	56	42
750	37	133	4	<15	6	16	10	17
	56	203	8	26	12	27	22	28
	76	272	14	34	22	34	39	35
	95	342	22	40	35	41	61	42
900	44	160	4	17	7	18	13	19
	64	231	8	27	14	28	26	29
	84	303	13	34	24	35	44	36
	104	374	20	40	36	41	67	42
1050	52	186	5	19	9	20	17	22
	72	258	9	28	15	29	30	29
	92	330	13	34	26	35	49	36
	112	402	19	40	37	41	72	42
1200	59	213	5	21	11	22	21	24
	79	285	9	29	17	29	35	30
	99	356	13	34	28	35	55	37
	119	428	19	39	39	41	79	42
1350	67	240	6	23	13	24	26	25
	86	310	9	29	20	30	41	31
	106	381	13	34	29	36	61	37
	126	452	19	39	41	41	86	42
1500	74	266	6	24	15	26	31	27
	93	336	10	29	22	30	47	32
	113	405	13	34	32	36	67	37
	132	475	19	39	44	40	93	42
1650	81	293	4	19	7	20	12	21
	115	413	8	28	12	29	21	29
	148	534	11	34	20	35	35	36
	182	655	18	40	29	41	53	42
1800	89	319	4	20	7	21	13	22
	122	441	8	28	12	29	24	29
	156	562	11	34	20	35	38	36
	190	683	17	40	29	41	55	42
1950	96	346	5	21	8	22	15	23
	130	467	8	29	13	29	26	30
	163	588	11	34	21	35	40	36
	197	709	16	40	30	41	58	42

Схемы воздухораспределения

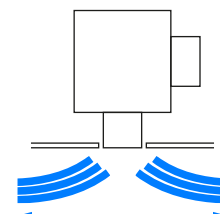
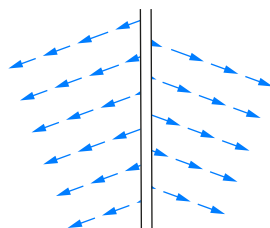
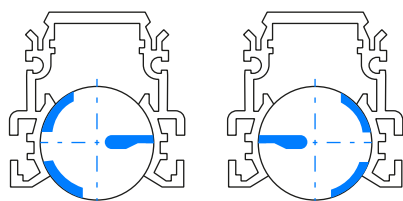


НАПРАВЛЯЮЩИЙ БАРАБАН

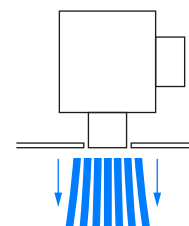
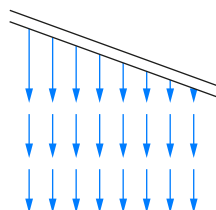
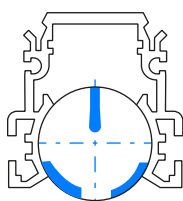
А) ГОРИЗОНТАЛЬНАЯ РАЗНОНАПРАВЛЕННАЯ ПОДАЧА



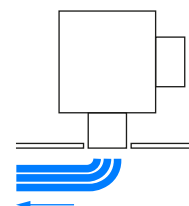
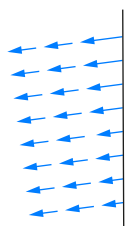
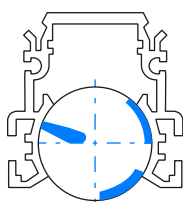
В) РАЗНОНАПРАВЛЕННАЯ ПОДАЧА ПОД УГЛОМ



С) ВЕРТИКАЛЬНАЯ ПОДАЧА

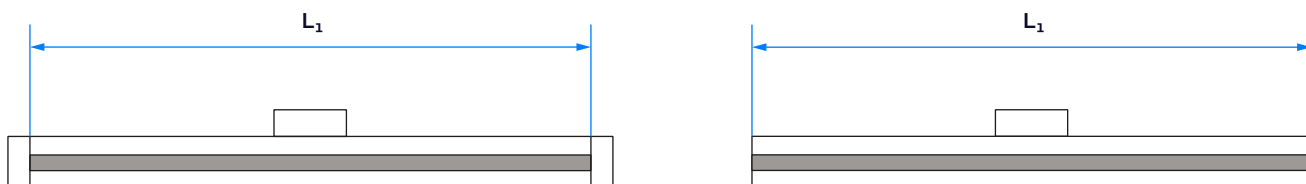


Д) ГОРИЗОНТАЛЬНАЯ ПОДАЧА В ОДНОМ НАПРАВЛЕНИИ (ВЛЕВО)



Размеры и вес

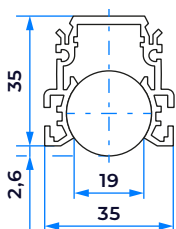
ЛИЦЕВАЯ ПАНЕЛЬ



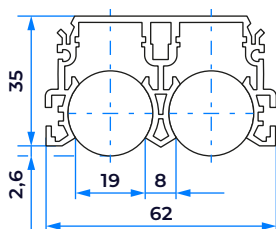
Типоразмер	Длина лицевой панели без торцевых деталей, L ₁
	мм
600 – 1950	600, 750, 900, 1050, 1200, 1350, 1500, 1650, 1800, 1950

ПРОФИЛЬ ИЗДЕЛИЯ

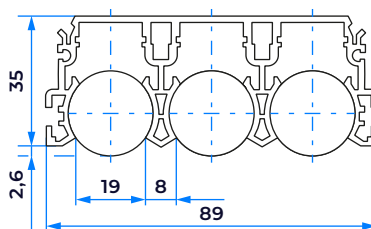
FLINE35-1



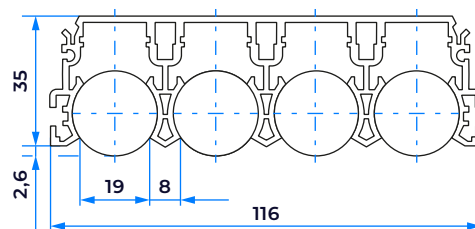
FLINE35-2



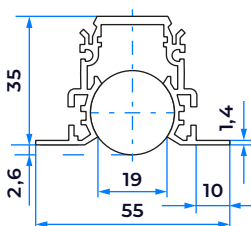
FLINE35-3



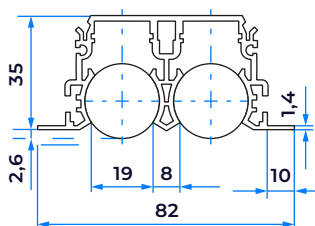
FLINE35-4



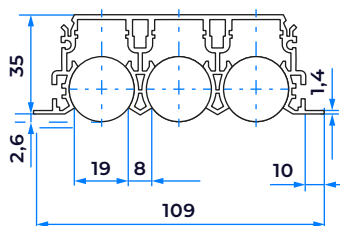
FLINE35-1-OR



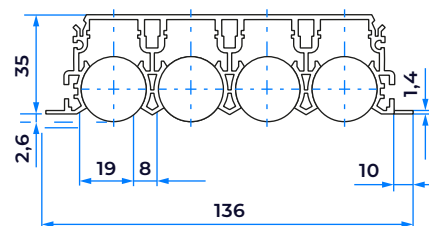
FLINE35-2-OR



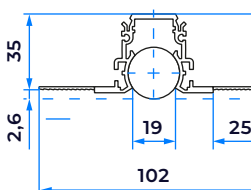
FLINE35-3-OR



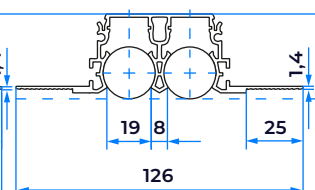
FLINE35-4-OR



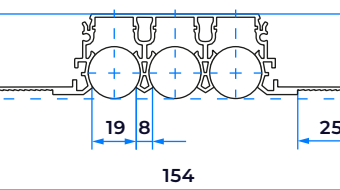
FLINE35-1-P



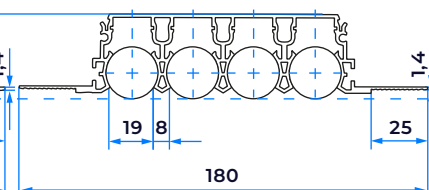
FLINE35-2-P



FLINE35-3-P

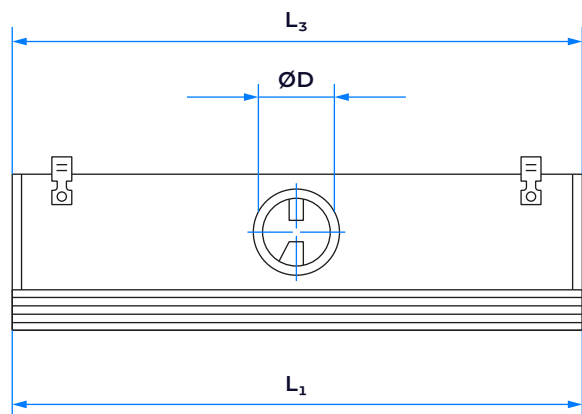


FLINE35-4-P

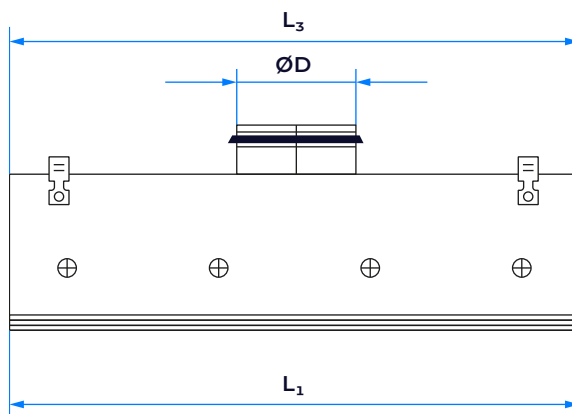


СТАТИЧЕСКАЯ КАМЕРА И ИЗДЕЛИЕ В СБОРЕ

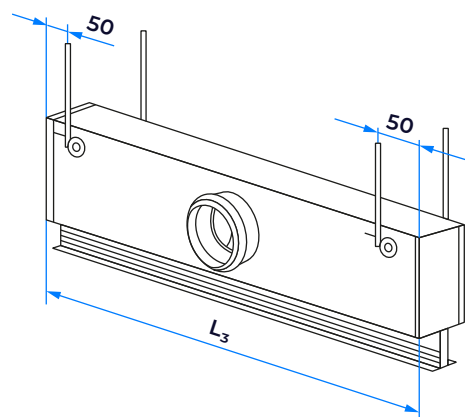
КАМЕРА СТАТИЧЕСКОГО ДАВЛЕНИЯ, БОКОВОЕ ПОДКЛЮЧЕНИЕ (-SH/-HA)



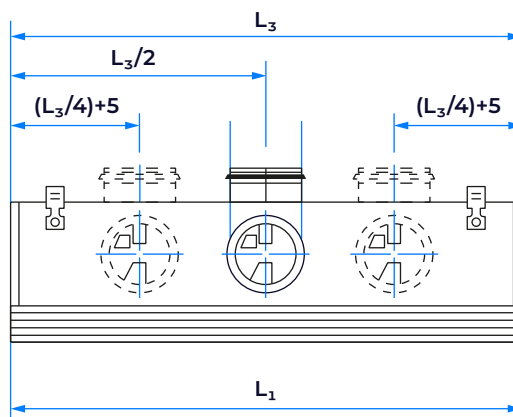
КАМЕРА СТАТИЧЕСКОГО ДАВЛЕНИЯ, ВЕРХНЕЕ ПОДКЛЮЧЕНИЕ (-VS)



КАМЕРА СТАТИЧЕСКОГО ДАВЛЕНИЯ, ТОЧКИ ПОДВЕСА

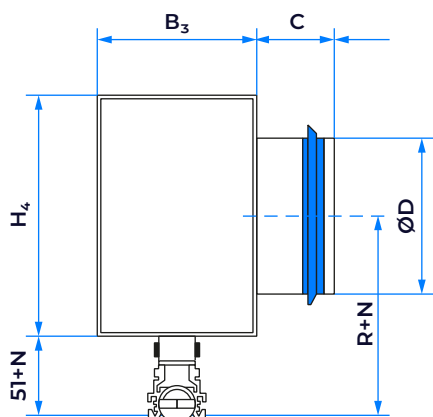


РАСПОЛОЖЕНИЕ ПАТРУБКОВ

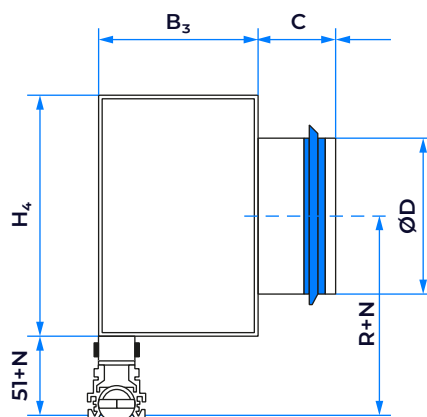


Типоразмер, мм	Длина лицевой панели L ₁ , мм	Длина камеры L ₃ , мм	Кол-во патрубков
600	600	595	1
750	750	745	1
900	900	895	1/2
1050	1050	1045	1/2
1200	1200	1195	1/2
1350	1350	1345	2
1500	1500	1495	2
1650	1650	1645	2
1800	1800	1795	2
1950	1950	1945	2

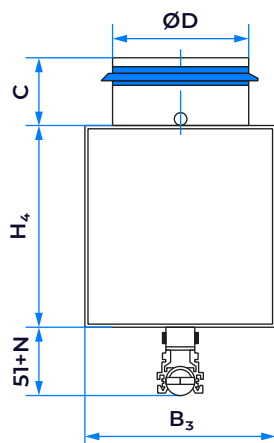
FLINE35-*-SH: СИММЕТРИЧНОЕ ПОЛОЖЕНИЕ КАМЕРЫ СТАТИЧЕСКОГО ДАВЛЕНИЯ, БОКОВОЙ ПАТРУБОК



FLINE35-*-HA: АСИММЕТРИЧНОЕ ПОЛОЖЕНИЕ КАМЕРЫ СТАТИЧЕСКОГО ДАВЛЕНИЯ, БОКОВОЙ ПАТРУБОК



FLINE35-*-VS*-OR : СИММЕТРИЧНОЕ ПОЛОЖЕНИЕ КАМЕРЫ СТАТИЧЕСКОГО ДАВЛЕНИЯ, ПАТРУБОК СВЕРХУ



Вариант исполнения	Диаметр патрубка	Длина патрубка
	ØD	C
FLINE35-1	98/123	50/48
FLINE35-2	123/138	48/42
FLINE35-2	138/158	42/50
FLINE35-3	158/198	50/50

* На примере FLINE35-1 (1-щелевой вариант диффузора)

Вариант исполнения	Ширина камеры		Высота камеры		Расстояние от центральной оси воздуховода до края диффузора
	B ₃		H ₃		
	-SH/-HA	-VS	-SH/-HA	-VS	R + N
FLINE35-1	100	138	150	150	126 + N
FLINE35-2	138	160	180	150	141 + N
FLINE35-3	176	176	198	150	150 + N
FLINE35-4	214	214	230	150	166 + N

* Где удлинение горловины N = 30/55/80/105/129

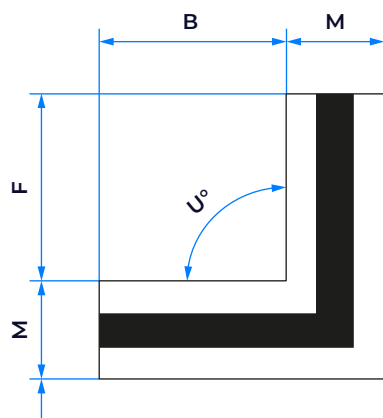
ВЕС ИЗДЕЛИЙ

Вариант исполнения	Количество щелей	т, кг
Лицевая панель	1, 2, 3 или 4	0,8 / 1,2 / 1,6 / 2,1
Статическая камера SH, HA	1, 2, 3 или 4	3,3 / 3,9 / 4,6 / 5,2
Статическая камера SH, HA+L	1, 2, 3 или 4	4,0 / 4,7 / 5,5 / 6,2
Статическая камера VS	1, 2, 3 или 4	3,7 / 3,9 / 4,1 / 4,3
Статическая камера VS+L	1, 2, 3 или 4	4,5 / 4,7 / 4,9 / 5,2

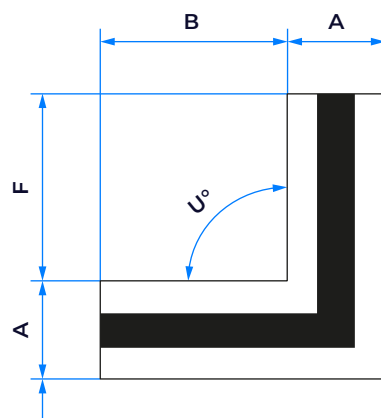
* Общий вес в сборе = вес лицевой панели + вес статической камеры

УГЛОВАЯ СЕКЦИЯ (FLINE-*-AS)

FLINE35-*-AS-0



FLINE35-*-AS-OR/P



ШИРИНА ЛИЦЕВОЙ ПАНЕЛИ

Вариант исполнения	Без окантовочной рамки	С окантовочной рамкой (-OR)	С окантовочной перфорированной рамкой (-P)
	M	A	A
мм			
FLINE35-1	35	55	50
FLINE35-2	62	82	77
FLINE35-3	89	109	104
FLINE35-4	116	136	131

РАЗМЕРЫ И ДОПУСТИМЫЙ УГОЛ

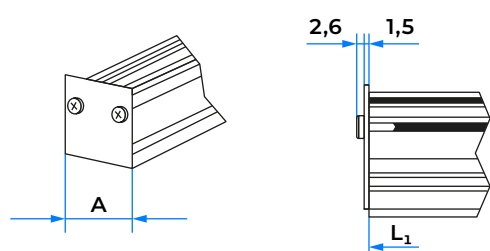
	Мин. значение	Макс. значение
B, мм	100	300
F, мм	100	300
U	45°	175°

ТОРЦЕВЫЕ ДЕТАЛИ

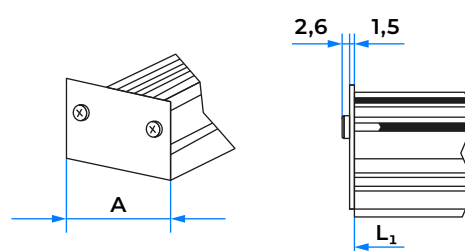
Количество торцевых пластин или уголков коррелирует с функцией секции. Для одиночного исполнения диффузора x2 шт., для крайней секции при секционном исполнении x1 шт., для центральных и угловых секций не применяются.

ТОРЦЕВАЯ ПЛАСТИНА (-ТХ)

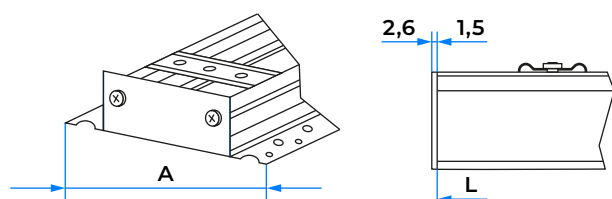
БЕЗ ФЛАНЦА (-0)



СО СТАНДАРТНЫМ ФЛАНЦЕМ (-OR)

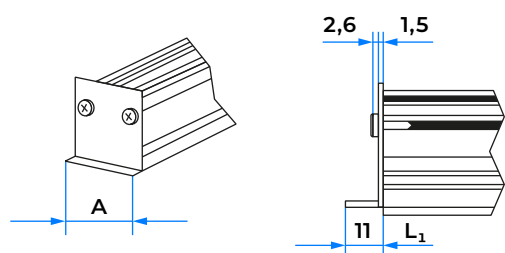


С ПЕРФОРИРОВАННЫМ ФЛАНЦЕМ (-P)

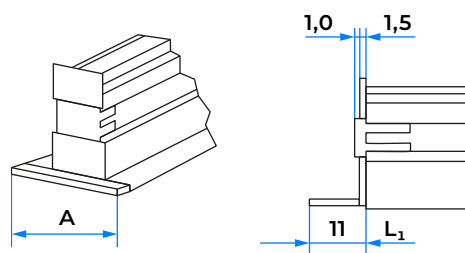


ТОРЦЕВОЙ УГОЛОК (-УХ)

БЕЗ ФЛАНЦА (-0)



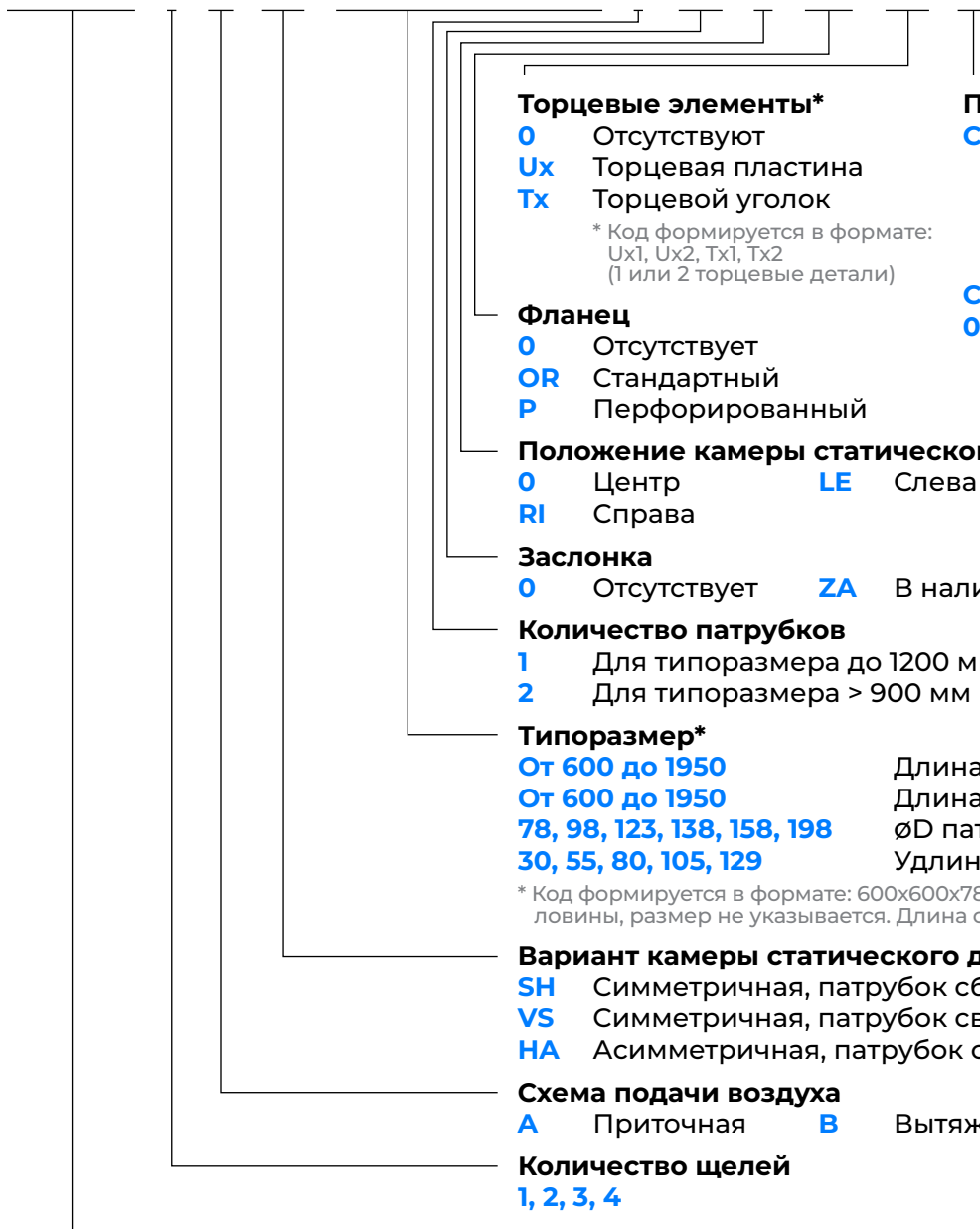
СО СТАНДАРТНЫМ ФЛАНЦЕМ (-OR)



Вариант исполнения	Без окантовочной рамки	С окантовочной рамкой (-OR)	С окантовочной перфорированной рамкой (-P)
	A, мм		
FLINE35-1	35	55	50
FLINE35-2	62	82	77
FLINE35-3	89	109	104
FLINE35-4	116	136	131

Артикул заказа: линейная секция

FLINE35 - 1 - A - VS / 600X600X98X30 / 1 - ZA - 0 / OR / UX / C1



Торцевые элементы*

- 0** Отсутствуют
- Ux** Торцевая пластина
- Tx** Торцевой уголок

* Код формируется в формате: Ux1, Ux2, Tx1, Tx2 (1 или 2 торцевые детали)

Фланец

- 0** Отсутствует
- OR** Стандартный
- P** Перфорированный

Положение камеры статического давления

- 0** Центр
- RI** Справа
- LE** Слева

Заслонка

- 0** Отсутствует
- ZA** В наличии

Количество патрубков

- 1** Для типоразмера до 1200 мм
- 2** Для типоразмера > 900 мм

Типоразмер*

- От 600 до 1950** Длина лицевой панели, мм
- От 600 до 1950** Длина статической камеры, мм
- 78, 98, 123, 138, 158, 198** ØD патрубка, мм
- 30, 55, 80, 105, 129** Удлинение горловины, мм

* Код формируется в формате: 600x600x78x30. При отсутствии удлинения горловины, размер не указывается. Длина статической камеры – с шагом 150 мм

Вариант камеры статического давления

- SH** Симметричная, патрубков сбоку
- VS** Симметричная, патрубков сверху
- HA** Асимметричная, патрубков сбоку

Схема подачи воздуха

- A** Приточная
- B** Вытяжная

Количество щелей

- 1, 2, 3, 4**

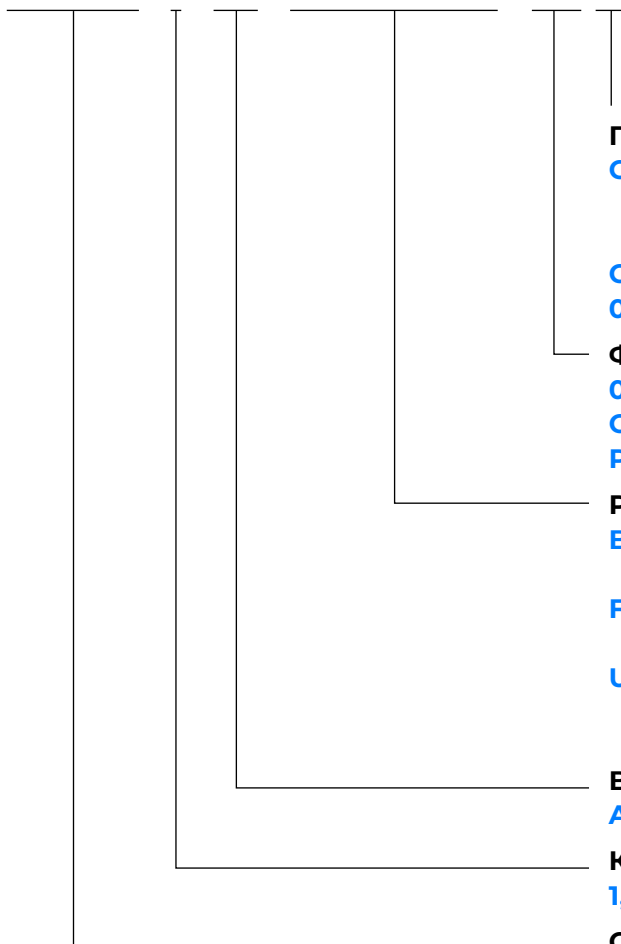
Серия F-LINE 35, FLINE35

ПРИМЕР ЗАКАЗА: FLINE35 - 1 - A - VS / 600X600X98X30 / 1 - ZA - 0 / OR / UX / C1

Диффузор щелевой серии F-LINE35, 1 щель, приточное исполнение, камера статического давления симметричная с подключением сверху, размер лицевой панели 600 мм, длина камеры 600 мм, ØD патрубка 98 мм, высота горловины камеры увеличена на 30 мм, 1 патрубок, оснащен заслонкой регулирования потока, камера расположена по центру относительно лицевой панели, у лицевой панели есть фланец, в наличии 2 торцевых уголка, лицевая панель окрашена порошковой краской по RAL 9006 цвет белый, степень блеска 30%

Артикул заказа: угловая секция

FLINE35 - 1 - AS / 300X300X90 / OR-C1



Покрытие

- C1** RAL 9006: 30%. Лицевая панель покрыта белой порошковой краской RAL 9006 белый, степень блеска 30%
- C2** RAL Classic: 30%
- 0** Анодирование

Фланец

- 0** Отсутствует
- OR** Стандартный
- P** Перфорированный

Размеры*

- B** Внутренняя длина левой части секции, от 100 до 300 мм, шаг 1 мм
- F** Внутренняя длина правой части секции, от 100 до 300 мм, шаг 1 мм
- U°** Внутренний угол — от 45° до 175°, шаг 1°

* Код формируется в формате: BxFxU или 300x300x90. См. также чертеж угловой секции

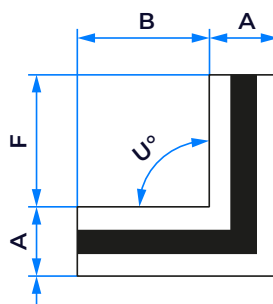
Вариант исполнения

- AS** Угловая секция

Количество щелей

- 1, 2, 3, 4**

Серия FLINE35, код серии F-LINE35



ПРИМЕР ЗАКАЗА: FLINE35 - 1 - AS / 300X300X90 / OR-C1

Угловая секция диффузора щелевого серии F-LINE35, 1 щель, размеры 300x300 мм с углом 90°, есть фланец OR, лицевая панель окрашена порошковой краской по RAL 9006 цвет белый, степень блеска 30%

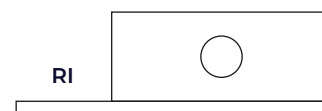
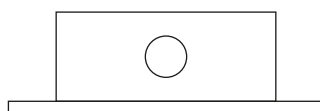
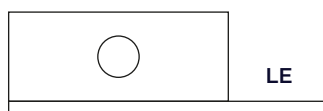
Установка и ввод в эксплуатацию

УСЛОВИЯ ВВОДА В ЭКСПЛУАТАЦИЮ

- Рекомендуется для помещений со свободной высотой до 4,0 м
- Монтаж осуществляется вровень с потолком
- Крепление диффузора разрешается только к несущим конструктивным элементам, подвес смежных компонентов и воздуховодов осуществляется отдельно
- Набор для монтажа входит в комплект поставки

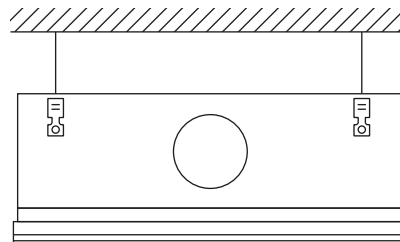
УСТАНОВКА КАМЕРЫ СТАТИЧЕСКОГО ДАВЛЕНИЯ

Статическая камера может быть расположена слева, справа или по центру. Подключение может быть горизонтальным или вертикальным.

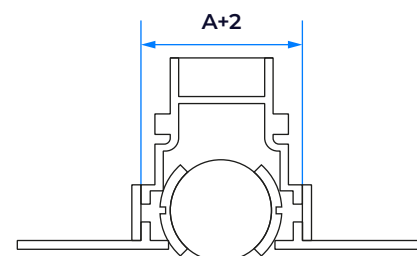
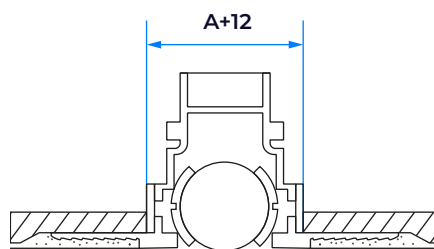
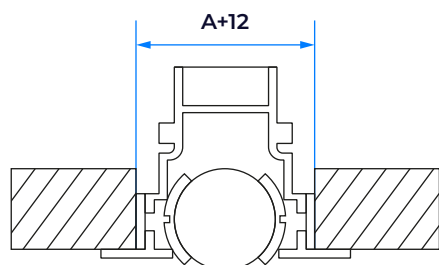


ПОДВЕС

Для **подвеса** следует поднять кронштейны, расположенные по верху камеры статического давления, и прикрепить камеру к потолку с помощью металлических подвесов или тросиков.



ТИПЫ ПОТОЛКОВ



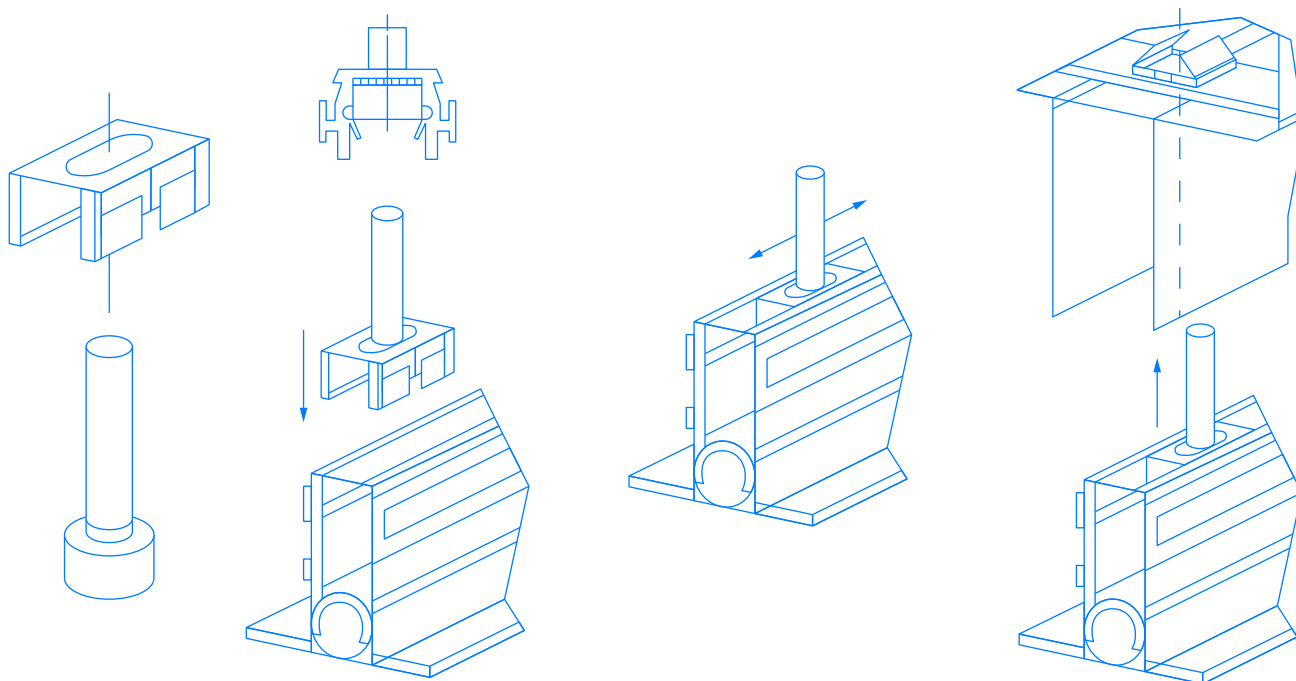
Сплошной подвесной потолок (с фланцем OR)

Подвесной потолок под штукатурку (с фланцем -P)

Потолок из прямоугольных панелей (без фланца)

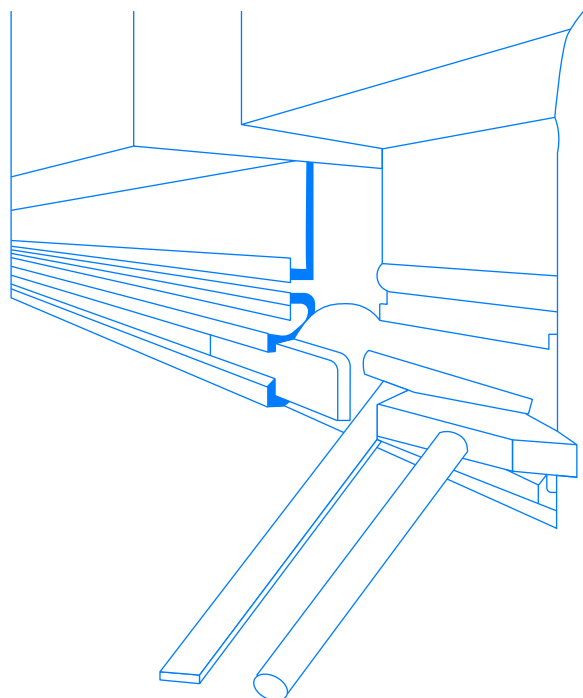
* расчет ширины монтажного отверстия: $A - 12$ мм (для варианта с рамкой OR/P), $A + 2$ мм (для варианта без рамки), где A – ширина лицевой панели

КРЕПЛЕНИЕ ЛИЦЕВОЙ ПАНЕЛИ



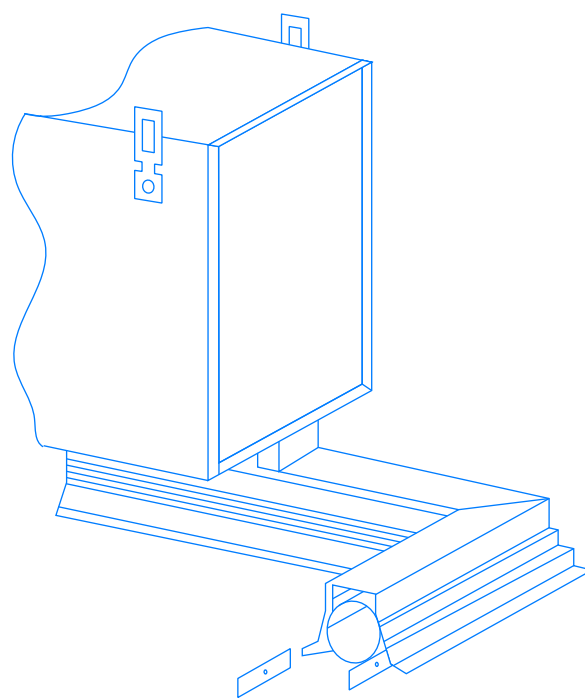
РАСПОЛОЖЕНИЕ СЕКЦИЯМИ

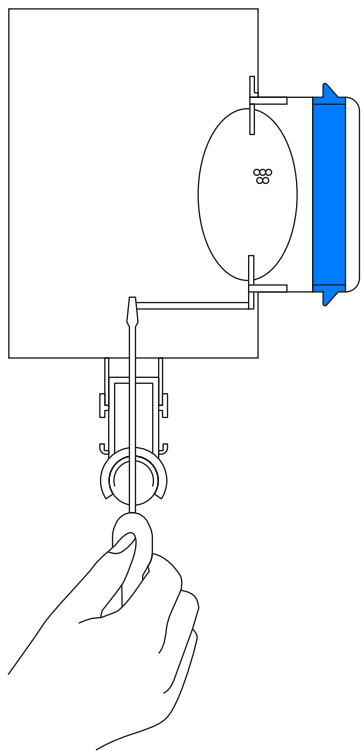
Щелевые диффузоры (без торцевых элементов), поставляется с двумя установочными штифтами



Для расположения секциями соедините диффузоры при помощи установочных штифтов.

Инсталляция угловой секции





Поверните направляющий барабан рядом с патрубком, с тем, чтобы можно было вставить отвертку.

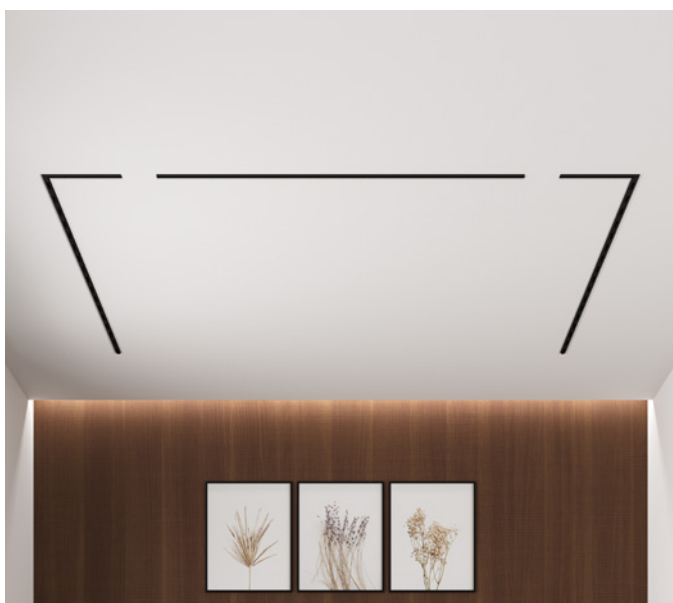
БАЛАНСИРОВКА ОБЪЕМНОГО РАСХОДА ВОЗДУХА

В случае подключения нескольких диффузоров к одному регулятору, может потребоваться балансировка расхода воздуха. Для варианта исполнения щелевого диффузора с камерой статического давления и заслонкой (-ZA), заслонку можно отрегулировать с помощью отвертки даже после установки лицевой панели.

ОБСЛУЖИВАНИЕ И ОЧИСТКА

Поверхность диффузора можно протирать влажной тканью с использованием бытового моющего средства для мытья стен и потолков с pH, близким к нейтральному. Не используйте агрессивные хлор- и кислотосодержащие, а также абразивные моющие средства.

ПРИМЕРЫ УСТАНОВКИ В ИНТЕРЬЕРЕ



На примере модели FLINE35-1-P



На примере модели FLINE35-2-OR

УСЛОВНЫЕ ОБОЗНАЧЕНИЯ

Основные размеры

$\varnothing D$ (мм)

Внешний диаметр патрубка

L_1 (мм)

Длина лицевой панели щелевого диффузора без торцевыми элементами

L_3 (мм)

Длина камеры статического давления щелевого диффузора

C (мм)

Длина патрубка

A (мм)

Ширина лицевой панели диффузора (с окантовочной рамкой)

M (мм)

Ширина лицевой панели диффузора (без окантовочной рамки)

B_3 (мм)

Ширина камеры статического давления

H_3 (мм)

Высота камеры статического давления

N (мм)

Размер удлинения горловины камеры статического давления

U°

Угол угловой секции диффузора

B (мм)

Длина левой части угловой секции диффузора

F (мм)

Длина правой части угловой секции диффузора

m (кг) Вес

Обозначения

LWA (дБ(A))

A – взвешенный уровень звуковой мощности, создаваемого воздушным потоком

V (м³/ч) и (л/с)

Объемный расход воздуха

Δt_z (K)

Разность температур приточного воздуха и воздуха в помещении

Δp_t (Па)

Общее изменение давления

Все уровни звуковой мощности указаны относительно 1 пВт.



Акционерное общество «Вентала»

тел.: +7 (812) 426 16 90
e-mail: info@ventala.ru
ventala.ru

Адрес офиса:

197350, Санкт-Петербург, Дорога в Каменку, д. 74, лит. А, пом. 300

Адрес производства:

Ленинградская область, Всеволожский район, д. Порошкино, Индустриальный проезд, стр. 15