

Ventala G-COMBO

Нерегулируемые вентиляционные
решетки модульной конструкции

Подстраются под любую задачу

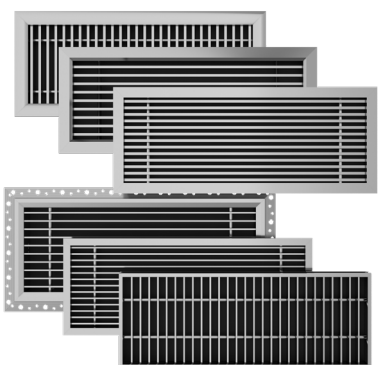


Содержание

Описание	03
Особенности серии	04
Материалы и покрытие	06
Конструкция изделий	06
Варианты исполнения и модели	07
Технические данные	09
Схемы воздухораспределения	12
Размеры	13
Вес изделий	14
Артикул заказа	17
Установка и ввод в эксплуатацию	19
Примеры установки в интерьере	20
Балансировка расхода воздуха	21
Условные обозначения	22

Описание

Ventala G-COMBO – это серия-конструктор вентиляционных решеток с фиксированными ламелями и широким модельным рядом.



Могут применяться в качестве воздушных диффузоров для приточной и вытяжной вентиляции, с установкой в стены, подоконники, бортики и прямоугольные воздуховоды.

Многообразие вариантов дизайна этой серии позволяет реализовать индивидуальный подход к оформлению любых интерьеров, от общественных пространств представительского класса до складов. Большой диапазон размеров и несколько вариантов монтажа позволяют подстроиться под требования любого помещения.

Решетки G-COMBO создают направленную подачу приточного воздуха, обеспечивая смешанное распределение воздушных струй во всем помещении при сохранении отличных акустических параметров. Дополнительные комплектующие позволяют, при необходимости, осуществлять балансировку расхода воздуха и изменять направление потока.

Типоразмеры:

225 × 75 – 2025 × 525 мм

Диапазон расхода воздуха:

11 – 4370 л/с или 40 – 15732 м³/ч

ОСОБЕННОСТИ

- 6 вариантов внешней декоративной рамки
- Фиксированные ламели из экструдированного алюминиевого профиля Y-образной формы, создают прямой либо наклонный поток воздуха
- Вертикальные либо горизонтальные ламели
- Разнообразие вариантов монтажа: скрытое и открытое винтовое крепление, пружинный зажим или крепление под штукатурку
- Подходит для расположения секциями

ДОПОЛНИТЕЛЬНЫЕ ОПЦИИ

- Ассортимент скрытых и открытых креплений для использования с монтажной рамкой и без нее
- Монтажные рамки для простого и быстрого монтажа
- Навесное оборудование для балансировки расхода воздуха и управления потоком
- Окрашивание рамки и ламелей по RAL либо анодированное покрытие

ПРИМЕНЕНИЕ

- В отелях, офисах, ритейле, на складах, на промышленных предприятиях и т.д.
- Для приточной или вытяжной вентиляции
- Для систем с переменным и постоянным расходом воздуха
- Допустимая разность температур приточного воздуха и воздуха в помещении от -12 до +15 К
- Для монтажа в стены, подоконники, бортики из ГКЛ, прямоугольные воздуховоды

Особенности серии

Воздухораспределительные устройства серии G-COMBO это вентиляционные решетки прямоугольной формы с внешней рамкой, фиксированными ламелями и широким диапазоном типоразмеров.

Благодаря многообразию декоративных рамок и комплектующих, серия позволяет создавать индивидуальные решения для помещений широкого спектра назначения, от представительских пространств до промышленных цехов.

Решетки серии **G-COMBO** обеспечивают направленную подачу приточного воздуха для смешивающей вентиляции и могут применяться для приточной или вытяжной вентиляции с переменным и постоянным расходом воздуха. Подходят для установки в стены, бортики из ГКЛ, подоконники и прямоугольные воздуховоды. Эргономичная конструкция рамки обеспечивает монтаж практически заподлицо с поверхностью.

Установка решеток **G-COMBO** может выполняться несколькими способами: скрытое и открытое винтовое крепление, с монтажной рамкой и без нее, пружинный зажим или крепление под штукатурку. Способ установки с монтажной рамкой и на скрытые крепления устраняет необходимость сверления отверстий в видимой части решетки, позволяя установить лицевую часть уже после ремонта. Благодаря стандартным для всей серии монтажным типоразмерам, решетки легко заменять в процессе эксплуатации.

Фиксированные ламели из экструдированного алюминиевого профиля аэродинамической Y-образной формы, создают прямой (0°) либо наклонный поток воздуха (15°). Прочность конструкции решетки добавляют вертикальные либо горизонтальные стойки.

Вентиляционные решетки со специальной комплектацией позволяют при необходимости менять направление воздушного потока. Это способствует смешиванию потоков приточного воздуха с воздухом в помещении, обеспечивая равномерное распределение воздушных струй по всему помещению. **Схема воздухораспределения** может быть установлена с помощью дополнительного навесного оборудования, такого как регулятор направления потока воздуха (**-RL**, **-RY**). **Балансировка расхода воздуха** осуществляется с помощью дополнительного навесного оборудования: регулятор расхода со створками встречного вращения (**-XY**) или регулятор расхода шиберного типа (**-XS**).

Решетки **G-COMBO** отлично подходят для расположения секциями, благодаря фиксированным ламелям, визуально формируя единую линейку.

ВАРИАНТЫ ИСПОЛНЕНИЯ

G-COMBO: одиночные решетки
G-COMBO-E/M: секционное исполнение, концевая/промежуточная секция
G-COMBO-GL: горизонтальные ламели
G-COMBO-VL: вертикальные ламели

Формат ламелей:

L0: ламели под углом 0°, шаг 12,5 мм
L15: ламели под углом 15°, шаг 12,5 мм
V0: ламели под углом 0°, шаг 16,7 мм
V15: ламели под углом 15°, шаг 16,7 мм

Внешняя рамка:

Sm: ширина 7 мм (узкая, плоская)
Md: 14 мм (средняя, плоская)
Lg: 20 мм (широкая, плоская)
An: 27 мм (скошенная)
Ck: 27 мм (выпуклая)
Hd: 20 мм (перфорированная под штукатурку, видимая часть 4,7 мм)

ТИПОРАЗМЕРЫ СЕРИИ

(длина L x высота H, мм)

- **Одиночные решетки:**
от 225 × 75 – 2025 × 525 мм
- **Секционное исполнение:**
Номинальная длина концевой секции: 225 – 2025 мм
Номинальная длина промежуточной секции: 2000 мм
Номинальная высота: 75 – 525 мм

ТЕХНИЧЕСКИЕ ХАРАКТЕРИСТИКИ

Мин. уровень расхода воздуха, где $\Delta tZ = 3K$: 11 – 1013 л/с или 40 – 3647 м³/ч
 Макс. уровень расхода воздуха, где $LWA \cong 40$ дБ(A): 65 – 4370 л/с или 234 – 15732 м³/ч
 Разность температур приточного воздуха и в помещении: -12 до +15 К

ДОПОЛНИТЕЛЬНЫЕ КОМПЛЕКТУЮЩИЕ (ОПЦИОНАЛЬНО)

MR: монтажная рамка
XY: регулятор расхода со створками встречного вращения
XS: регулятор расхода шибберного типа
RL: регулятор потока, направляющие ламели под углом 90° к наружным ламелям
RY: комбинация RL и XY

Крепления:

SV: скрытое винтовое крепление (с монтажной рамкой)
KS: скрытое винтовое крепление (для монтажа без монтажной рамки)
OK: открытое винтовое крепление
HV: открытое винтовое крепление (для монтажа без монтажной рамки)
PJ: крепление с закладными деталями (с монтажной рамкой)

КОНСТРУКТИВНЫЕ ОСОБЕННОСТИ

Фиксированные ламели из экструдированного алюминиевого профиля Y-образной формы, создают прямой (0°) либо наклонный поток воздуха (15°). Прочность конструкции решетки добавляют вертикальные либо горизонтальные стойки.

Материалы и покрытие

Внешняя рамка	Алюминий
Ламели, соединяющие стойки	Алюминий
Соединительная система и торцевые детали	Пластик ABS
Навесное регулируемое оборудование	Оцинкованная листовая сталь, покрытие RAL 9005 черный
Монтажная рамка	Оцинкованная листовая сталь
Покрытие внешней рамки и ламелей	Стандартно: порошковое окрашивание RAL 9010 белый, или с анодированным покрытием, Е6-С-0, цвет естественный
	Под заказ: с порошковым покрытием, цвета по RAL Classic

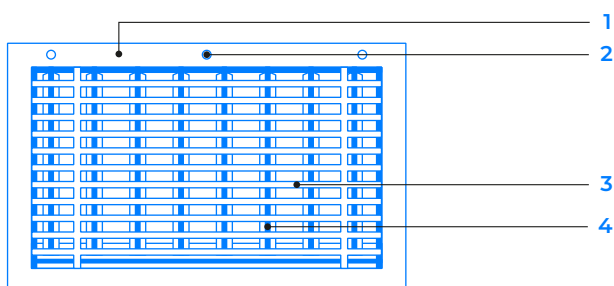
Конструкция изделий

Готовая к установке решетка состоит из внешней декоративной рамки и сердечника из неподвижных горизонтальных либо вертикальных ламелей, выполненных из алюминиевого профиля. Сердечник дополнительно укреплен двумя либо тремя вертикальными или горизонтальными стойками, расположенными перпендикулярно к ламелям. Дополнительно решетка может комплектоваться навесным оборудованием: регуляторами направления потока (-RL, -RY) и расхода воздуха (-XS, -XY).

При наличии специальной монтажной рамки (MR1, MR2, MR3) в комплект могут входить скрытое винтовое крепление либо винтовые отверстия для открытого винтового крепления. Для всех остальных случаев предусмотрены другие виды крепления: скрытое винтовое (-SP, -HV) или (-PJ), крепление с закладными деталями. В зависимости от типа крепления и внешней рамки, предусмотрены различные виды монтажных рамок (см. раздел **Артикул заказа**).

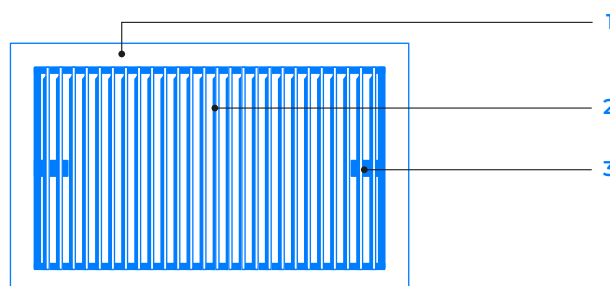
G-COMBO

Решетка с горизонтальными ламелями



1. Внешняя рамка
2. Винтовые отверстия (вариант крепления ОК)
3. Сердечник (GL-Lo)
4. Навесное оборудование (регулятор потока XY)

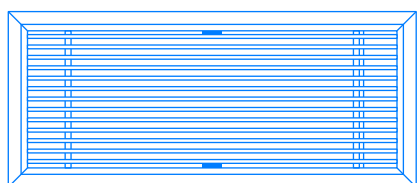
Решетка с вертикальными ламелями



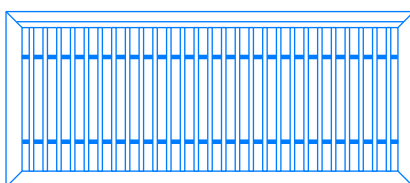
1. Внешняя рамка (An)
2. Сердечник (VL-B15)
3. Крепление (SV)

Варианты исполнения и модели

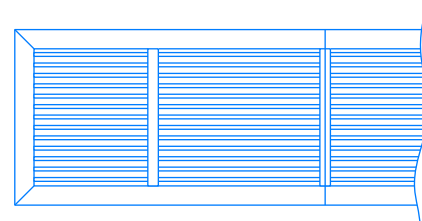
ОДИНОЧНАЯ РЕШЕТКА, L: 225 – 2025 ММ, Н: 75 – 525 ММ



Горизонтальные ламели, **-GL**

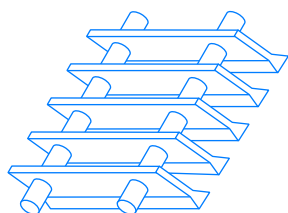


Вертикальные ламели, **-VL**

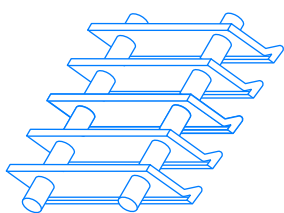


Секционное расположение решеток, концевая секция 950 – 2025 мм, промежуточная секция 2000 мм, Н: 75 – 525 мм

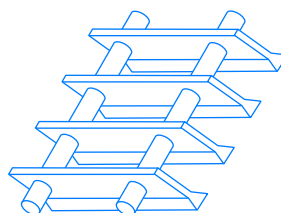
КОНСТРУКЦИЯ ЛАМЕЛЕЙ



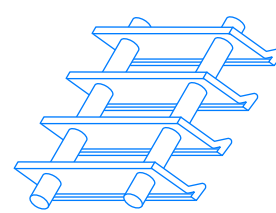
Lo



L15

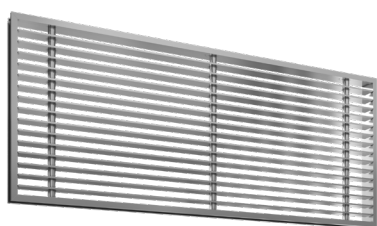


B0

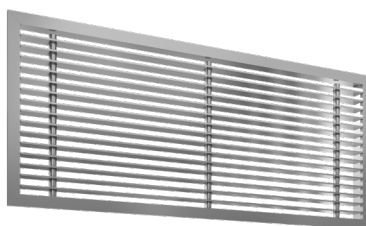


B15

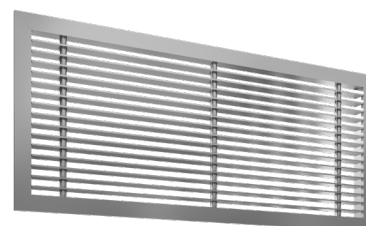
ВНЕШНЯЯ ДЕКОРАТИВНАЯ РАМКА: ВАРИАНТЫ



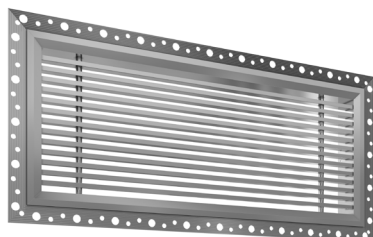
Узкая, **-Sm**



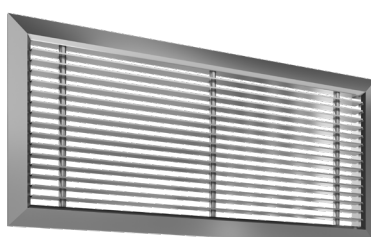
Средняя, **-Md**



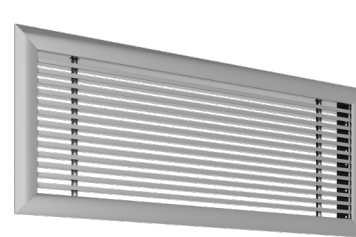
Широкая, **-Lg**



Перфорированная, под шпатлевку, **-Hd**



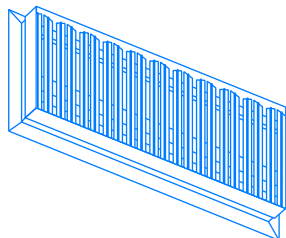
Скошенная, **-An**



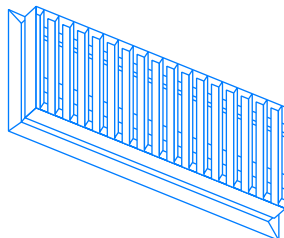
Скругленная, **-Ck**

Варианты исполнения и модели

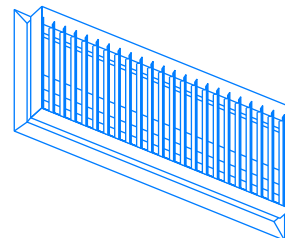
ДОПОЛНИТЕЛЬНОЕ ОБОРУДОВАНИЕ



XY: Регулятор расхода со створками встречного вращения

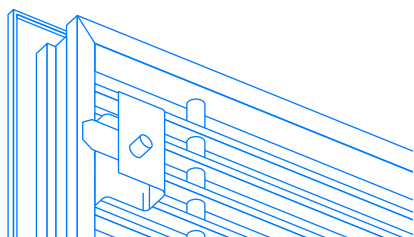


XS: Регулятор расхода шиберного типа

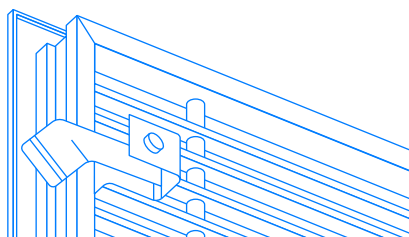


RL: Регулятор потока, направляющие ламели под углом 90° к наружным ламелям, угол можно менять при необходимости

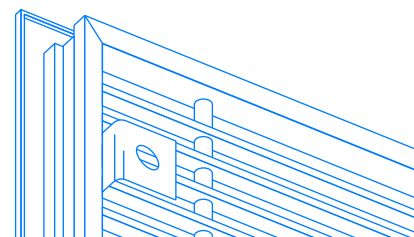
ТИПЫ КРЕПЛЕНИЙ



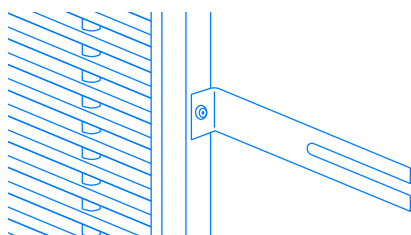
Скрытое винтовое крепление (с монтажной рамой) – **SV**



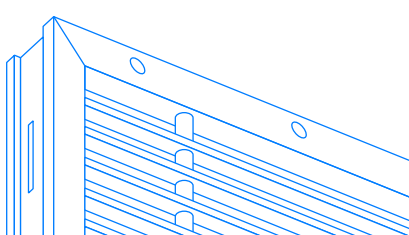
Скрытое винтовое крепление (без монтажной рамы) – **KS**



Скрытое винтовое крепление – **HV**

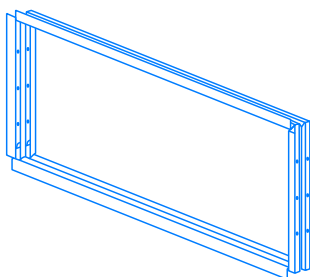


Крепление с закладными деталями (без монтажной рамы) – **PJ**



Открытое винтовое крепление (с монтажной рамой) – **OK**

МОНТАЖНАЯ РАМКА MR



Обязательна с креплениями SV, OK

Технические данные

Типоразмеры, одиночные решетки, L x H	от 225 x 75 до 2025 x 525 мм
Секционное исполнение, L x H	L концевой секции: 950 – 2025 мм L промежуточной секции: 2000 мм H = 75, 125, 225, 325, 425, 525 мм
Мин. расход воздуха, где $\Delta tZ = -6$ К	11 – 1013 л/с или 40 – 3647 м³/ч
Макс. уровень расхода воздуха, при LWA \cong 40 дБ(А), без навесного оборудования	65 – 4370 л/с или 234 – 15732 м³/ч
Разность температур приточного воздуха и в помещении	-12 до +15 К

ГОРИЗОНТАЛЬНЫЕ ЛАМЕЛИ GL: L0/L15

Площадь живого сечения, Fжс, м²

H, высота, мм	L, длина, мм											
	225	325	425	525	625	825	1025	1225	1425	1625	1825	2025
75	0,006	0,009	0,013	0,016	0,019	0,025	0,032	0,038	0,045	0,051	0,058	0,064
125	0,011	0,017	0,023	0,029	0,035	0,047	0,059	0,071	0,083	0,095	0,106	0,118
225	0,022	0,033	0,045	0,056	0,067	0,09	0,113	0,136	0,158	0,181	0,204	0,227
325		0,049	0,066	0,083	0,100	0,133	0,167	0,201	0,234	0,268	0,302	0,335
425					0,132	0,176	0,221	0,266	0,31	0,355	0,399	0,444
525							0,275	0,33	0,386	0,442	0,497	0,553

Эффективная площадь воздухораспределения (приточной воздух) Fк, м², ламели L0

H, высота, мм	L, длина, мм											
	225	325	425	525	625	825	1025	1225	1425	1625	1825	2025
75	0,008	0,011	0,015	0,019	0,022	0,029	0,036	0,043	0,05	0,058	0,065	0,072
125	0,014	0,021	0,027	0,034	0,04	0,053	0,066	0,079	0,093	0,106	0,119	0,132
225	0,026	0,039	0,051	0,064	0,076	0,101	0,126	0,152	0,177	0,202	0,227	0,252
325		0,057	0,076	0,094	0,113	0,15	0,187	0,224	0,261	0,298	0,334	0,371
425					0,149	0,198	0,247	0,296	0,345	0,393	0,442	0,491
525							0,307	0,368	0,429	0,489	0,55	0,611

Эффективная площадь воздухораспределения (приточной воздух) Fk, м², ламели L15

H, высота, мм	L, длина, мм											
	225	325	425	525	625	825	1025	1225	1425	1625	1825	2025
75	0,007	0,011	0,014	0,017	0,021	0,027	0,034	0,041	0,047	0,054	0,060	0,067
125	0,013	0,019	0,025	0,031	0,037	0,049	0,061	0,073	0,086	0,098	0,110	0,122
225	0,024	0,036	0,047	0,059	0,07	0,093	0,116	0,139	0,162	0,185	0,208	0,231
325		0,052	0,069	0,086	0,103	0,137	0,171	0,205	0,239	0,273	0,307	0,341
425					0,136	0,181	0,226	0,271	0,316	0,361	0,406	0,450
525							0,281	0,337	0,393	0,448	0,504	0,560

 Эффективная площадь притока воздуха (вытяжной воздух) Fk, м², ламели L0

H, высота, мм	L, длина, мм											
	225	325	425	525	625	825	1025	1225	1425	1625	1825	2025
75	0,011	0,015	0,020	0,025	0,030	0,039	0,049	0,059	0,068	0,078	0,090	0,097
125	0,019	0,027	0,036	0,045	0,053	0,070	0,088	0,105	0,122	0,139	0,160	0,174
225	0,035	0,051	0,067	0,084	0,100	0,132	0,165	0,197	0,230	0,262	0,295	0,327
325		0,075	0,099	0,122	0,146	0,194	0,242	0,290	0,337	0,385	0,433	0,481
425					0,193	0,256	0,319	0,382	0,445	0,508	0,571	0,630
525							0,396	0,474	0,553	0,631	0,709	0,790

 Эффективная площадь притока воздуха (вытяжной воздух) Fk, м², ламели L15

H, высота, мм	L, длина, мм											
	225	325	425	525	625	825	1025	1225	1425	1625	1825	2025
75	0,011	0,016	0,020	0,025	0,030	0,040	0,050	0,059	0,069	0,079	0,09	0,098
125	0,019	0,027	0,036	0,044	0,053	0,070	0,087	0,105	0,122	0,139	0,16	0,173
225	0,034	0,051	0,067	0,083	0,100	0,131	0,163	0,195	0,228	0,260	0,292	0,324
325		0,074	0,097	0,121	0,145	0,192	0,239	0,286	0,333	0,380	0,428	0,475
425					0,190	0,252	0,315	0,377	0,439	0,501	0,563	0,630
525							0,390	0,468	0,545	0,622	0,699	0,780

ГОРИЗОНТАЛЬНЫЕ ЛАМЕЛИ ВО/В15

Площадь живого сечения, Fжс, м

H, высота, мм	L, длина, мм											
	225	325	425	525	625	825	1025	1225	1425	1625	1825	2025
75	0,007	0,011	0,015	0,018	0,022	0,03	0,037	0,045	0,052	0,060	0,067	0,075
125	0,013	0,021	0,027	0,035	0,041	0,055	0,069	0,083	0,098	0,112	0,126	0,140
225	0,026	0,04	0,053	0,067	0,080	0,107	0,134	0,161	0,188	0,215	0,242	0,269
325		0,059	0,078	0,099	0,118	0,159	0,199	0,239	0,279	0,319	0,359	0,399
425					0,157	0,210	0,263	0,317	0,370	0,423	0,476	0,529
525							0,328	0,394	0,460	0,527	0,593	0,659

Эффективная площадь воздухораспределения (приточной воздух) Fk, м², ламели B0

H, высота, мм	L, длина, мм											
	225	325	425	525	625	825	1025	1225	1425	1625	1825	2025
75	0,010	0,014	0,018	0,023	0,027	0,036	0,044	0,053	0,062	0,070	0,08	0,088
125	0,016	0,023	0,031	0,038	0,045	0,060	0,074	0,089	0,104	0,118	0,130	0,148
225	0,028	0,042	0,055	0,068	0,08	0,108	0,135	0,161	0,188	0,214	0,241	0,267
325		0,060	0,079	0,098	0,118	0,156	0,195	0,233	0,272	0,310	0,349	0,387
425					0,154	0,204	0,255	0,305	0,356	0,406	0,456	0,510
525							0,315	0,377	0,440	0,502	0,564	0,630

 Эффективная площадь воздухораспределения (приточной воздух) Fk, м², ламели B15

H, высота, мм	L, длина, мм											
	225	325	425	525	625	825	1025	1225	1425	1625	1825	2025
75	0,010	0,014	0,018	0,022	0,027	0,035	0,044	0,052	0,061	0,070	0,08	0,087
125	0,015	0,023	0,030	0,037	0,044	0,058	0,072	0,086	0,101	0,115	0,130	0,143
225	0,027	0,040	0,053	0,065	0,08	0,103	0,129	0,154	0,180	0,205	0,231	0,256
325		0,057	0,075	0,094	0,112	0,149	0,186	0,222	0,259	0,296	0,333	0,369
425					0,146	0,194	0,242	0,290	0,338	0,386	0,434	0,480
525							0,299	0,358	0,418	0,477	0,536	0,600

 Эффективная площадь притока воздуха (вытяжной воздух) Fk, м², ламели B0

H, высота, мм	L, длина, мм											
	225	325	425	525	625	825	1025	1225	1425	1625	1825	2025
75	0,012	0,017	0,023	0,028	0,033	0,044	0,054	0,065	0,076	0,086	0,100	0,108
125	0,020	0,029	0,037	0,046	0,055	0,073	0,091	0,109	0,127	0,145	0,160	0,181
225	0,035	0,051	0,067	0,084	0,100	0,132	0,165	0,197	0,229	0,262	0,294	0,327
325		0,074	0,097	0,121	0,144	0,191	0,238	0,285	0,332	0,379	0,426	0,473
425					0,189	0,250	0,312	0,373	0,434	0,496	0,557	0,619
525							0,385	0,461	0,537	0,613	0,689	0,765

 Эффективная площадь притока воздуха (вытяжной воздух) Fk, м², ламели B0

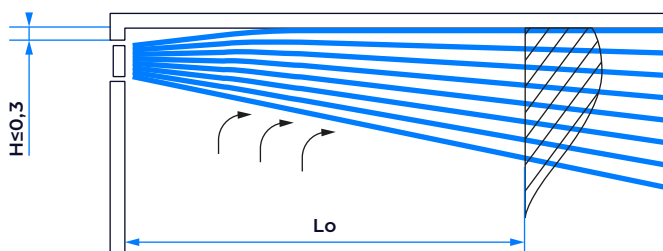
H, высота, мм	L, длина, мм											
	225	325	425	525	625	825	1025	1225	1425	1625	1825	2025
75	0,012	0,018	0,023	0,028	0,034	0,045	0,056	0,066	0,077	0,088	0,100	0,110
125	0,020	0,029	0,038	0,047	0,056	0,074	0,092	0,110	0,128	0,146	0,160	0,182
225	0,035	0,051	0,067	0,083	0,100	0,132	0,164	0,197	0,229	0,261	0,294	0,326
325		0,073	0,097	0,120	0,143	0,190	0,237	0,283	0,330	0,377	0,424	0,470
425					0,187	0,248	0,309	0,370	0,431	0,492	0,553	0,614
525							0,382	0,457	0,532	0,608	0,683	0,759

Схемы воздухораспределения

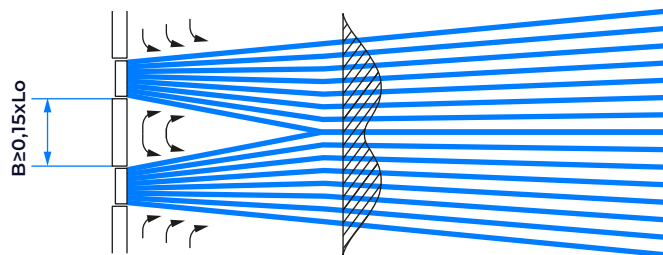
Воздухораспределительные устройства серии **G-Combo** обеспечивают смешанное распределение воздуха с направленной подачей приточного воздуха.

Уровень эжекции снижается с уменьшением воздушного потока, то есть **скорость потока падает с увеличением расстояния** от решетки. Расстояние, на котором скорость воздушного потока достигает определенного значения, например, 0,2 м/с, называется **проекционным расстоянием**. Воздушные струи, выходящие из настенных решеток, установленных близко к потолку, благодаря эффекту настипания потока по потолку (т.н. эффект Коанда), достигают большего проекционного расстояния, чем струи из решеток, расположенных далеко от потолка. Одиночные решетки, группы и секции решеток обеспечивают разные проекционные расстояния. В режиме охлаждения важно учитывать отклонение струи к полу, в то время как в режиме нагрева струя приточного воздуха отклоняется к потолку.

МОНТАЖ С ПОТОЛОЧНЫМ ЭФФЕКТОМ

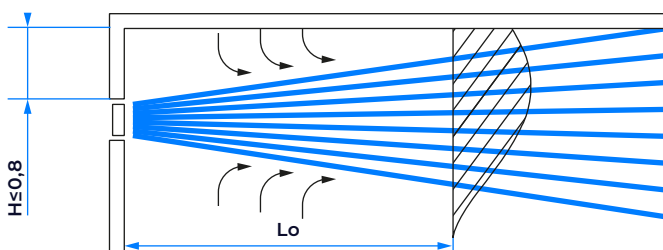


Вид сбоку. Эффект настипания потока по потолку возникает при расстоянии от верхнего края решетки до потолка $H \leq 0,3$ м. Это способствует увеличению дальности струи воздуха (L_0).

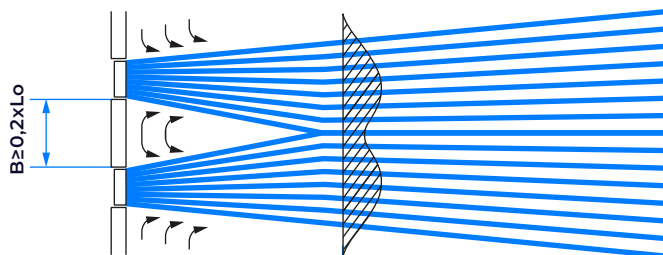


Вид сверху. Потолочный эффект при групповом расположении решеток. Расстояние от верхнего края решеток до потолка $H \leq 0,3$ м. Дальность струи зависит от расстояния между решетками, $L_0 = B/0,15$, т.е. при расстоянии между решетками 300 мм, дальность струи может составить порядка 2 м.

МОНТАЖ С ПОТОЛОЧНЫМ ЭФФЕКТОМ



Вид сбоку. Потолочный эффект не возникает, если расстояние от верхнего края решетки до потолка $H \geq 0,8$ м, снижая проекционное расстояние L_0 . При расстоянии до потолка $0,3 \text{ м} \leq H \leq 0,8 \text{ м}$ дальность струи будет зависеть от прочих факторов, таких как расход воздуха и скорость подачи.

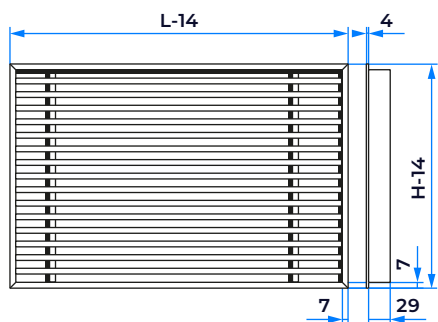


Вид сверху. Без эффекта настипания по потолку. Расстояние между решетками $\geq 0,2 \text{ м} \times L_0$.

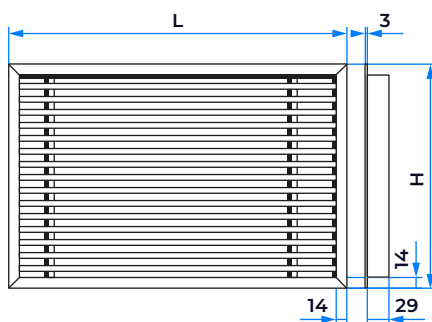
* где L_0 – это проекционное расстояние, на котором воздушный поток снижается до скорости 0,2 м/с
 H – расстояние от верхнего края решеток до потолка

Размеры

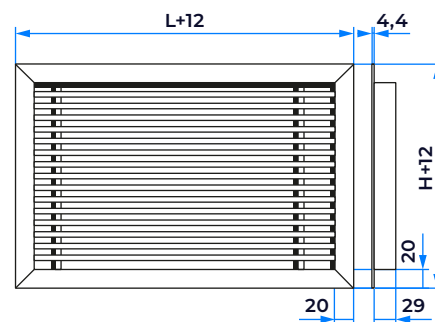
РЕШЕТКИ G-COMBO, РАЗМЕРЫ



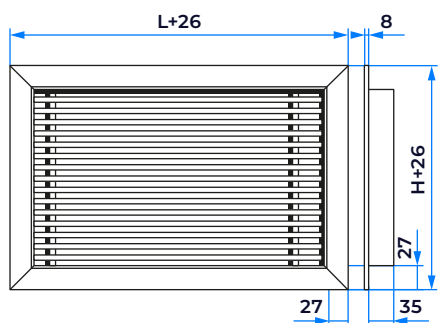
Внешняя рамка: **-Sm**



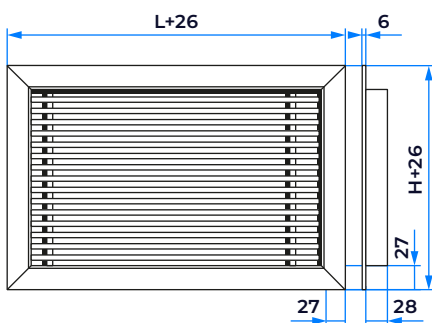
Внешняя рамка: **-Md**



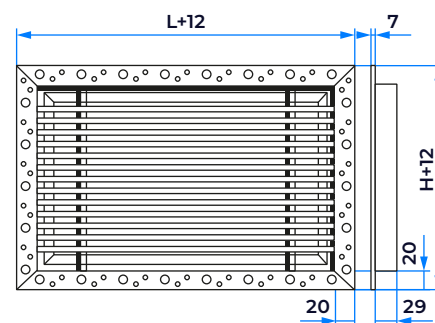
Внешняя рамка: **-Lg**



Внешняя рамка: **-An**



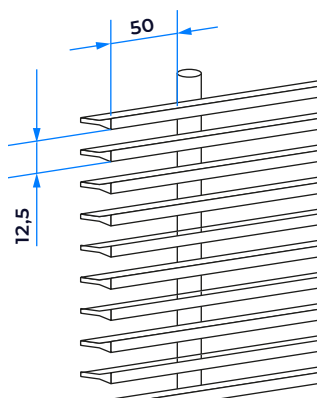
Внешняя рамка: **-Ck**



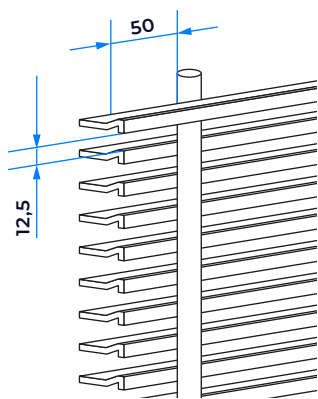
Внешняя рамка: **-Hd**

L – Длина, мм
H – Высота, мм

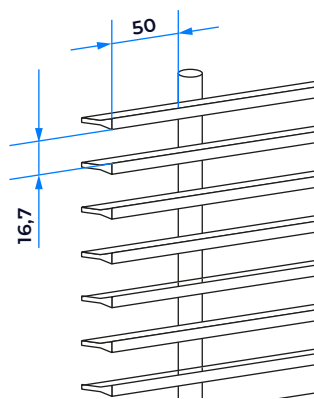
РАЗМЕРЫ СЕРДЕЧНИКА



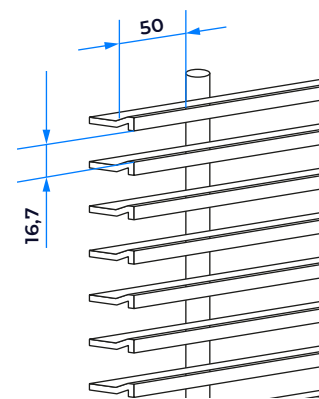
GL-L0



GL-L15



GL-B0



GL-B15

Вес изделий

Вес вентиляционной решетки серии G-Combo в сборе можно рассчитать по формуле:
 $m = \text{Вес ламелей} + \text{Вес внешней декоративной рамки} + \text{Вес навесных комплектующих}$

ЛАМЕЛИ

Вес горизонтальных ламелей (-GL), кг

Н, высота, мм	L, длина, мм											
	225	325	425	525	625	825	1025	1225	1425	1625	1825	2025
75	0,08	0,12	0,16	0,19	0,24	0,31	0,39	0,47	0,55	0,63	0,70	0,78
125	0,18	0,27	0,36	0,45	0,55	0,73	0,91	1,09	1,27	1,45	1,63	1,81
225	0,39	0,58	0,78	0,97	1,17	1,55	1,94	2,33	2,71	3,10	3,49	3,87
325		0,89	1,19	1,48	1,78	2,38	2,97	3,56	4,16	4,75	5,34	5,93
425					2,40	3,20	4,00	4,80	5,60	6,40	7,20	8,00
525							5,03	6,04	7,04	8,05	9,05	10,06

Вес вертикальных ламелей (-VL), кг

Н, высота, мм	L, длина, мм											
	225	325	425	525	625	825	1025	1225	1425	1625	1825	2025
75	0,11	0,17	0,23	0,28	0,34	0,46	0,57	0,69	0,8	0,92	1,04	1,15
125	0,20	0,31	0,42	0,53	0,64	0,85	1,07	1,28	1,50	1,71	1,93	2,15
225	0,39	0,60	0,81	1,01	1,22	1,64	2,05	2,47	2,89	3,30	3,72	4,13
325		0,89	1,19	1,50	1,81	2,43	3,04	3,66	4,27	4,89	5,50	6,12
425					2,40	3,21	4,03	4,85	5,66	6,48	7,29	8,11
525							5,08	6,10	7,13	8,16	9,19	10,21

ДЕКОРАТИВНЫЕ РАМКИ

Вес внешней рамки Sm, Md, кг

Н, высота, мм	L, длина, мм											
	225	325	425	525	625	825	1025	1225	1425	1625	1825	2025
75	0,14	0,18	0,21	0,25	0,29	0,37	0,45	0,52	0,60	0,68	0,76	0,84
125	0,18	0,21	0,25	0,29	0,33	0,41	0,49	0,56	0,64	0,72	0,80	0,87
225	0,21	0,25	0,29	0,33	0,37	0,45	0,53	0,60	0,68	0,76	0,84	0,91
325		0,29	0,33	0,37	0,41	0,49	0,56	0,64	0,72	0,80	0,87	0,95
425					0,45	0,53	0,60	0,68	0,76	0,84	0,91	0,99
525							0,64	0,72	0,80	0,87	0,95	1,03

Вес внешней рамки Lg, An, Ck, Hd, кг

Н, высота, мм	L, длина, мм											
	225	325	425	525	625	825	1025	1225	1425	1625	1825	2025
75	0,22	0,27	0,32	0,38	0,43	0,54	0,64	0,75	0,86	0,97	1,07	1,18
125	0,26	0,32	0,37	0,42	0,48	0,58	0,69	0,80	0,91	1,01	1,12	1,23
225	0,32	0,37	0,42	0,48	0,53	0,64	0,75	0,85	0,96	1,07	1,17	1,28
325		0,42	0,48	0,53	0,58	0,69	0,80	0,91	1,01	1,12	1,23	1,34
425					0,64	0,75	0,85	0,96	1,07	1,17	1,28	1,39
525							0,91	1,01	1,12	1,23	1,34	1,44

ДОПОЛНИТЕЛЬНОЕ НАВЕСНОЕ ОБОРУДОВАНИЕ

Вес регулятора со створками встречного вращения XY, кг

Н, высота, мм	L, длина, мм											
	225	325	425	525	625	825	1025	1225	1425	1625	1825	2025
75	0,4	0,5	0,7	0,8	1,0	1,3	1,6	1,9	2,2	2,5	2,8	3,1
125	0,5	0,6	0,8	1,0	1,2	1,5	1,9	2,3	2,6	2,9	3,2	3,6
225	0,7	0,9	1,1	1,4	1,6	2,1	2,5	3,0	3,5	4,0	4,4	4,8
325		1,2	1,4	1,7	2,0	2,6	3,2	3,8	4,3	4,9	5,5	6,1
425					2,5	3,2	3,9	4,6	5,4	6,1	6,8	7,5
525							4,5	5,3	6,4	7,1	7,8	8,6

Вес комбинированного регулятора RY, кг

Н, высота, мм	L, длина, мм											
	225	325	425	525	625	825	1025	1225	1425	1625	1825	2025
75	0,4	0,6	0,8	0,9	1,1	1,5	1,8	2,1	2,4	2,8	3,2	3,5
125	0,6	0,8	1	1,2	1,5	1,9	2,4	2,8	3,2	3,6	4,1	4,6
225	0,8	1,2	1,5	1,8	2,2	2,8	3,5	4,1	4,7	5,3	6,0	6,7
325		1,6	2	2,4	2,9	3,7	4,6	5,5	6,2	7,0	7,9	8,8
425					3,6	4,6	5,7	6,8	7,7	8,7	9,8	10,9
525							6,8	8,1	9,1	10,1	11,4	12,9

Вес регулятора со створками под углом 90° RL, кг

H, высота, мм	L, длина, мм											
	225	325	425	525	625	825	1025	1225	1425	1625	1825	2025
75	0,2	0,3	0,4	0,4	0,5	0,7	0,9	1,0	1,1	1,3	1,5	1,7
125	0,3	0,4	0,5	0,6	0,7	0,9	1,2	1,4	1,5	1,7	2,0	2,3
225	0,4	0,6	0,7	0,9	1	1,4	1,7	2	2,2	2,6	3,0	3,3
325		0,7	0,9	1,2	1,4	1,8	2,2	2,7	3,0	3,4	3,8	4,2
425					1,7	2,3	2,8	3,3	3,7	4,3	4,9	5,4
525							3,3	4,0	4,4	5,1	5,7	6,3

Вес регулятора расхода шиберного типа XS, кг

H, высота, мм	L, длина, мм											
	225	325	425	525	625	825	1025	1225	1425	1625	1825	2025
75	0,3	0,4	0,5	0,6	0,7	0,9	1,1	1,3	1,5	1,7	1,9	2,1
125	0,4	0,6	0,8	0,9	1,1	1,4	1,8	2,1	2,4	2,7	3,0	3,4
225	0,8	1,0	1,3	1,6	1,9	2,5	3,0	3,6	4,1	4,7	5,3	5,8
325		1,5	1,9	2,3	2,7	3,5	4,3	5,1	5,8	6,6	7,4	8,2
425					3,8	4,9	6,0	7,2	8,2	9,3	10,4	11,5
525							7,3	8,7	10,5	11,8	13,0	14,1

Артикул заказа

G-COMBO-GL - L0 - SM - SV / 1025 × 325 / XY / MR1 / C1

<p>Типоразмер, L x H, мм 225 – 2025 L, длина 75 – 525 H, высота</p> <p>Крепление 0 Отсутствует SV Скрытое винтовое крепление (с монтажной рамкой) KS Скрытое винтовое крепление (для монтажа без монтажной рамки) OK Открытое винтовое крепление (с монтажной рамкой) HV Открытое винтовое крепление (для монтажа без монтажной рамки) PJ Крепление с закладными деталями</p> <p>Внешняя (декоративная) рамка 0 Без рамки Sm Ширина 7 мм (узкая, плоская) Md 14 мм (средняя, плоская) Lg 20 мм (широкая, плоская) An 27 мм (скошенная) Ck 27 мм (выпуклая) Hd 20 мм (перфорированная под штукатурку, видимая часть 4,7 мм)</p> <p>Конструкция ламелей L0 Фикс. ламели под углом 0°, шаг 12,5 мм L15 Фикс. ламели под углом 15°, шаг 12,5 мм B0 Фикс. ламели под углом 0°, шаг 16,7 мм B15 Фикс. ламели под углом 15°, шаг 16,7 мм</p> <p>Дизайн сердечника GL Горизонтальные ламели VL Вертикальные ламели</p> <p>Серия G-COMBO</p>	<p>Покрытие C0 Анодированное, E6-C-0, цвет естественный C1 Лицевая панель покрыта белой порошковой краской RAL 9010 сигнальный белый C2 С порошковым покрытием, цвета по RAL Classic</p> <p>Монтажная рамка* 0 Нет MR1 Монтажная рамка 12,5 мм (с креплениями SV, OK) MR2 Монтажная рамка 5,5 мм (с креплением SV) MR3 Монтажная рамка (монтаж заподлицо, с креплением SV) <small>*для варианта со скрытым креплением SV или открытым креплением OK монтажная рамка обязательна</small></p> <p>Комплектация X Нет (только лицевая часть решетки) XY Клапан со створками встречного вращения XS Регулятор расхода шибберного типа RL Регулятор направления воздуха, ламели установлены под 90° к внешним ламелям, регулируются независимо RY Комбинация RL и XY</p>
-------------------------------------------------------------------------------------------------------------------------------------------------------------------------------------------------------------------------------------------------------------------------------------------------------------------------------------------------------------------------------------------------------------------------------------------------------------------------------------------------------------------------------------------------------------------------------------------------------------------------------------------------------------------------------------------------------------------------------------------------------------------------------------------------------------------------------------------------------------------------------------------------------------------------------------------------------------------------------------------------------------------------------------------------------------------------------------------------------------------------------------------------------------------------------------------------------------------------------------------------------	----------------------------------------------------------------------------------------------------------------------------------------------------------------------------------------------------------------------------------------------------------------------------------------------------------------------------------------------------------------------------------------------------------------------------------------------------------------------------------------------------------------------------------------------------------------------------------------------------------------------------------------------------------------------------------------------------------------------------------------------------------------------------------------------------------------------------------------------------------------------------------------------------------------------------------------------

ПРИМЕР ЗАКАЗА: G-COMBO-GL - L0 - SM - SV / 1025 × 325 / XY / MR1 / C1

Вентиляционные решетки серии G-COMBO размером 1025 x 325 мм, с горизонтальными фиксированными ламелями под углом 0° с шагом 12,5 мм. Узкая плоская рамка шириной 7 мм. Укомплектованы дополнительным навесным оборудованием для регулировки потока – клапаном со створками встречного вращения XY. С монтажной рамкой и скрытым винтовым креплением. Окрашивание RAL 9010 белый.

ПРИМЕР ЗАКАЗА: G-COMBO-VL-B15-HD- OK/ 525X225 / X / C2 – RAL 9005

Одиночная вентиляционная решетка серии G-COMBO размером 525 x 225 мм, с перфорированной рамкой шириной 20 мм под штукатурку, и с вертикальными фиксированными ламелями под углом 15°. Без дополнительного навесного оборудования, только лицевая панель. Без монтажной рамки, крепление на винты в рамке для чего заранее проделаны винтовые отверстия. Окрашивание RAL 9005 черный.

Артикул заказа

G-COMBO-E - R - GL - L0 - S - SK / 1025 × 325 / XY / MR1 / C1

<p>Крепление</p> <p>0 Отсутствует</p> <p>SV Скрытое винтовое крепление (с монтажной рамкой)</p> <p>KS Скрытое винтовое крепление</p> <p>OK Открытое винтовое крепление (с монтажной рамкой)</p> <p>HV Открытое винтовое крепление</p> <p>PJ Крепление с закладными деталями</p> <p>Внешняя (декоративная) рамка</p> <p>0 Без рамки</p> <p>Sm Ширина 7 мм (узкая, плоская)</p> <p>Md 14 мм (средняя, плоская)</p> <p>Lg 20 мм (широкая, плоская)</p> <p>An 27 мм (скошенная)</p> <p>Ck 27 мм (выпуклая)</p> <p>Hd 20 мм (перфорированная под штукатурку, видимая часть 4,7 мм)</p> <p>Конструкция ламелей</p> <p>L0 Фикс. ламели под углом 0°, шаг 12,5 мм</p> <p>L15 Фикс. ламели под углом 15°, шаг 12,5 мм</p> <p>B0 Фикс. ламели под углом 0°, шаг 16,7 мм</p> <p>B15 Фикс. ламели под углом 15°, шаг 16,7 мм</p> <p>Дизайн сердечника</p> <p>GL Горизонтальные ламели</p> <p>VL Вертикальные ламели</p> <p>Концевая секция</p> <p>R Правая</p> <p>L Левая</p> <p>- Не концевая</p> <p>Секция</p> <p>E Концевая секция</p> <p>M Промежуточная секция</p> <p>Серия</p> <p>G-COMBO</p>	<p>Покрытие</p> <p>C0 Анодированное, E6-C-0, цвет естественный</p> <p>C1 Лицевая панель покрыта белой порошковой краской RAL 9010 сигнальный белый</p> <p>C2 С порошковым покрытием, цвета по RAL Classic</p> <p>Монтажная рамка*</p> <p>0 Нет</p> <p>MR1 Монтажная рамка 12,5 мм (с креплениями SV, OK)</p> <p>MR2 Монтажная рамка 5,5 мм (с креплением SV)</p> <p>MR3 Монтажная рамка (монтаж заподлицо, с креплением SV)</p> <p><small>*для варианта со скрытым креплением SV и открытым креплением OK - обязательна</small></p> <p>Комплектация</p> <p>X Нет (только лицевая часть решетки)</p> <p>XY Клапан со створками встречного вращения</p> <p>XS Регулятор расхода шибера типа</p> <p>RL Регулятор направления воздуха, ламели установлены под 90° к внешним ламелям, регулируются независимо</p> <p>RY Комбинация RL и XY</p> <p>Типоразмер. L x H, мм</p> <p>2000 L, Промежуточная секция</p> <p>950 – 2025 L, Концевая секция, шаг 1 мм</p> <p>75 – 525 H, Высота</p>
-------------------------------------------------------------------------------------------------------------------------------------------------------------------------------------------------------------------------------------------------------------------------------------------------------------------------------------------------------------------------------------------------------------------------------------------------------------------------------------------------------------------------------------------------------------------------------------------------------------------------------------------------------------------------------------------------------------------------------------------------------------------------------------------------------------------------------------------------------------------------------------------------------------------------------------------------------------------------------------------------------------------------------------------------------------------------------------------------------------------------------------------------------------------------------------------------------------------------------------------------------------------------------------------------------------------------	--------------------------------------------------------------------------------------------------------------------------------------------------------------------------------------------------------------------------------------------------------------------------------------------------------------------------------------------------------------------------------------------------------------------------------------------------------------------------------------------------------------------------------------------------------------------------------------------------------------------------------------------------------------------------------------------------------------------------------------------------------------------------------------------------------------------------------------------------------------------------------------------------------------------------------------------------------------------------------------------------------------------------------------------------------------------------------------------------------------------------

ПРИМЕР ЗАКАЗА: G-COMBO-E - R - GL - L0 - SM - SK / 1025 × 325 / XY / MR1 / C2 - RAL 9001

Вентиляционные решетки серии G-COMBO, правая концевая секция размером 1025 x 325 мм, с фиксированными ламелями сердечника, расположенными под углом 0°, с шагом 12,5 мм и узкой декоративной рамкой шириной 7 мм. Укомплектованы дополнительным навесным оборудованием для регулировки потока – клапаном со створками встречного вращения XY. С монтажной рамкой №1 и скрытым креплением. Окрашивание RAL 9001 кремовый белый.

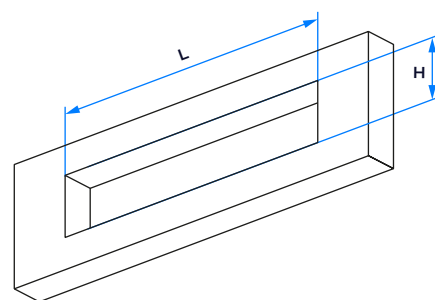
Установка и ввод в эксплуатацию

УСЛОВИЯ ВВОДА В ЭКСПЛУАТАЦИЮ

- Решетки серии **G-COMBO** предназначены для установки в стены, бортики из ГКЛ, подоконники и прямоугольные воздуховоды
- Необходимо использовать монтажную рамку, если используются скрытые винтовые крепления **-SV**, открытые винтовые крепления **-OK**

РАСЧЕТ РАЗМЕРОВ МОНТАЖНОГО ОТВЕРСТИЯ

Вид крепления	Монтажная рамка	Сочетание с внешней рамкой						Монтажное отверстие, размер, мм
		Sm	Md	Lg	An	Ck	Hd	
SV	MR1	-	-	-	+	+	-	L x H
	MR2	-	-	+	+	+	-	
	MR3	-	+	+	+	+	-	
KS	-	-	+	+	+	+	-	(L-5) x (H-5)
OK	MR2	-	-	+	+	+	+	(L-13) x (H-13)
PJ	-	+	+	+	+	+	+	
HV	-	+	+	+	+	+	+	



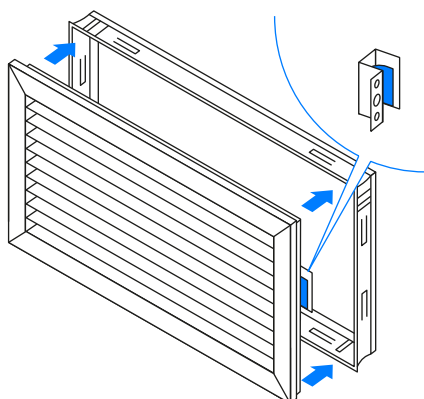
L – длина решетки в заказе
H – высота решетки в заказе

ТИПЫ КРЕПЛЕНИЙ

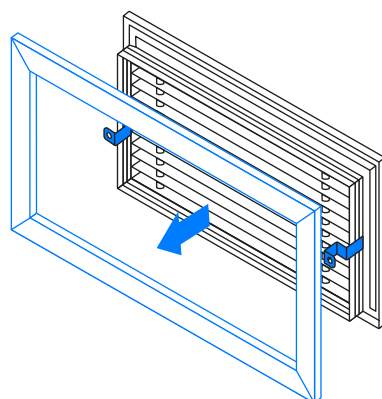
См. также раздел «Варианты исполнения. Типы креплений», стр. 8

1. Крепление **-SV**: скрытое винтовое крепление.
2. Крепление **-KS**: скрытое винтовое крепление без монтажной рамы.
3. Крепление **-HV**: крепление с помощью скрытого винта.
4. Крепление **-PJ**: крепление с закладными деталями.
5. Крепление **-OK**: открытое винтовое крепление.

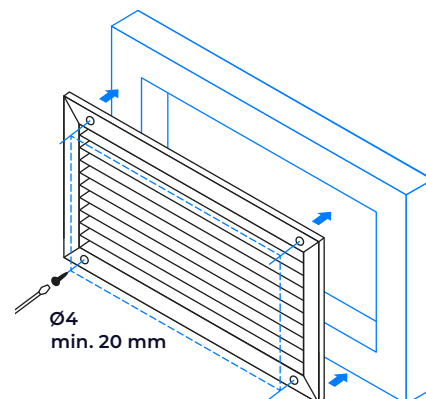
ВАРИАНТЫ МОНТАЖА



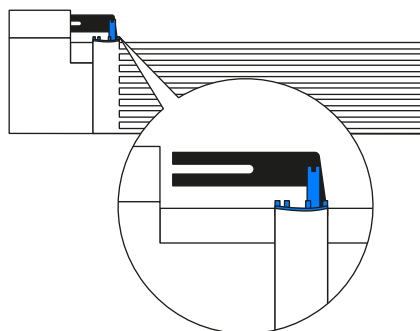
С монтажной рамой и скрытыми винтовыми креплениями **SV**



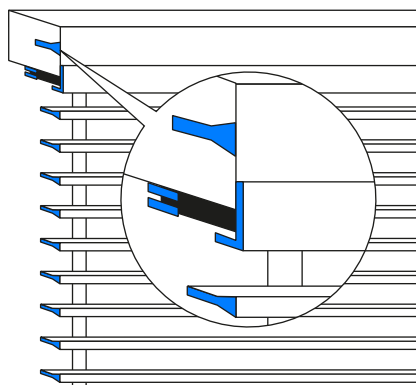
Без монтажной рамы, со скрытыми винтовыми креплениями **KS, HV**



Без монтажной рамы с открытыми винтовыми креплениями



Без монтажной рамы с зажимом **PJ**



С монтажной рамой и открытыми винтовыми креплениями **OK**

ПРИМЕРЫ УСТАНОВКИ В ИНТЕРЬЕРЕ

Монтаж одиночной решетки в стену



На примере модели **G-COMBO-GL-L15-Sm-*/825 x 225**

Монтаж одиночной решетки в воздуховод



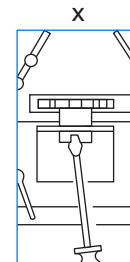
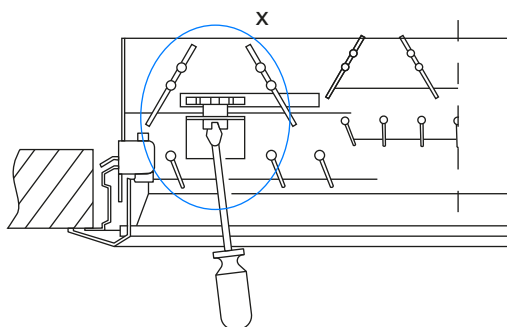
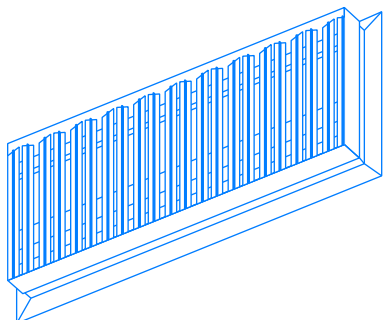
На примере модели **G-COMBO-GL-B0-Ck-*/625x 225**

БАЛАНСИРОВКА РАСХОДА ВОЗДУХА

Когда несколько вентиляционных решеток подключены к одному воздуховоду, может потребоваться выравнивание расхода воздуха. Для этого используется дополнительное навесное оборудование:

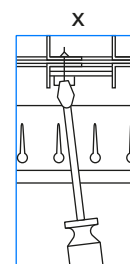
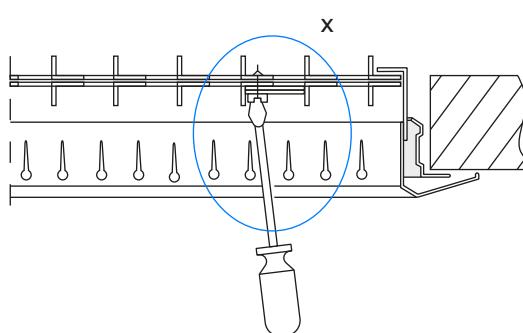
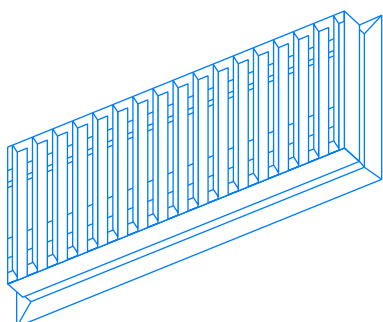
XY: Регулятор расхода со створками встречного вращения

Балансировка расхода воздуха (с дополнительным навесным регулятором **-XY** или **-RY**).



XS: Регулятор расхода шибераго типа

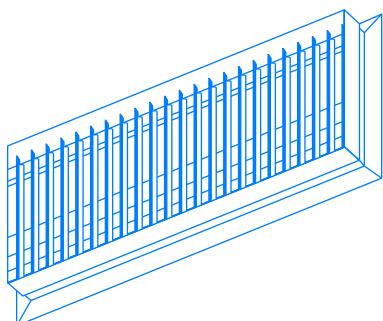
Балансировка расхода воздуха (с дополнительным навесным регулятором шибераго типа **-XS**)



УСТАНОВКА СХЕМЫ ВОЗДУХОРАСПРЕДЕЛЕНИЯ

Для этого используется дополнительное навесное оборудование:

RL, RY: Направляющие ламели, установленные на 90° к наружным ламелям, угол можно менять при необходимости



ОБСЛУЖИВАНИЕ И ОЧИСТКА

Поверхность диффузора можно протирать влажной тканью с использованием бытового моющего средства для мытья стен и потолков с pH, близким к нейтральному. Не используйте агрессивные хлор- и кислотосодержащие, а также абразивные моющие средства.

УСЛОВНЫЕ ОБОЗНАЧЕНИЯ

Основные размеры

L (мм)

Номинальная длина вентиляционной решетки

Lo (мм)

Проекционное расстояние выброса струи

H (мм)

Номинальная высота вентиляционной решетки

m (кг)

Вес

Обозначения

LWA (дБ(A))

A – взвешенный уровень звуковой мощности шума, создаваемого воздушным потоком

V (м³/ч) и (л/с)

Объемный расход воздуха

Δpt (Па)

Общее изменение давления

Lo (м)

Дальнобойность струи воздуха, расстояние от вентиляционной решетки до зоны, где скорость снижается до 0,2 м/с



Акционерное общество «Вентала»

тел.: +7 (812) 426 16 90
e-mail: info@ventala.ru
ventala.ru

Адрес офиса:

197350, Санкт-Петербург, Дорога
в Каменку, д. 74, лит. А, пом. 406

Адрес производства:

Ленинградская область, Всеволожский район,
д. Порошкино, Индустриальный проезд, стр. 15