

Ventala Impressio

Дизайнерские потолочные
вихревые диффузоры

Технологии комфорта
В СТИЛЬНОМ ИСПОЛНЕНИИ



Содержание

Описание	03
Особенности серии	04
Материалы и покрытие	05
Конструкция изделий	06
Технические данные	06
Варианты исполнения и модели	07
Данные для быстрого подбора	08
Схемы воздухораспределения	09
Размеры и вес	10
Артикул заказа	11
Установка и ввод в эксплуатацию	12
Примеры установки в интерьере	13
Балансировка расхода воздуха	14
Условные обозначения	15

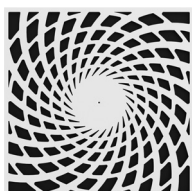
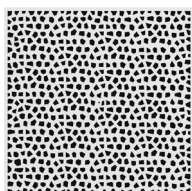
Описание

Ventala IMPRESSIO (IMP) – стильные потолочные диффузоры для создания комфортного микроклимата в пространствах премиум-класса.

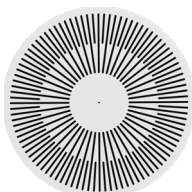
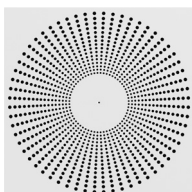


Наши дизайнерские потолочные вихревые диффузоры с элегантной круглой или квадратной лицевой панелью созданы для обеспечения максимального комфорта и отражают современные архитектурные и дизайнерские тренды.

Подходят для высокого расхода воздуха в приточно-вытяжных системах вентиляции и кондиционирования, в помещениях с высотой потолков от 2,6 м до 4 м. Горизонтальная вихревая подача воздуха обеспечивается неподвижным вихревым элементом, скрытым под лицевой панелью.



Прекрасные аэродинамические и акустические характеристики устройств IMPRESSIO позволяют демонстрировать высокую скорость воздухообмена при относительно низком уровне звуковой мощности.



Типоразмеры:
600 мм, 625 мм

Диапазон расхода воздуха:
31 – 265 л/с или 110 – 954 м³/ч

ОСОБЕННОСТИ

- Привлекательный архитектурный элемент за счет дизайнерских лицевых панелей
- Горизонтальная вихревая подача воздуха
- Монтаж в подвесные потолки всех типов, возможен свободный подвес с окантовочной рамой
- Быстрое снижение скорости потока, благодаря высокому эффекту перемешивания
- Обеспечивают быстрый воздухообмен в помещении

ПРИМЕНЕНИЕ

- В лобби и коридорах отелей, офисах, ритейле, кафе и ресторанах, спортзалах и т.д.
- Для приточной или вытяжной вентиляции
- Для систем с переменным и постоянным расходом воздуха
- Допустимая разность температур приточного воздуха и воздуха в помещении от -12 до +10 К
- Для всех типов подвесных потолков, также для свободного подвеса с окантовочной панелью
- Для помещений с высотой потолков до 4 м

ДОПОЛНИТЕЛЬНЫЕ ОПЦИИ

- Окрашивание лицевой панели в цвета по RAL

Особенности серии

Потолочные диффузоры серии Ventala IMPRESSIO выделяются привлекательным дизайном и оптимальны для применения в системах вентиляции и кондиционирования с высокими значениями расхода воздуха.

Способствуют равномерному распределению воздушных потоков, сводя к минимуму турбулентность в зоне пребывания людей. Подходят для приточной и вытяжной вентиляции с постоянным и переменным расходом воздуха.

Диффузоры **IMPRESSIO** генерируют горизонтальный вихревой воздушный поток, обеспечивая эффективное перемешивание подаваемого воздуха с воздухом помещения, благодаря неподвижному вихревому элементу инновационной формы. Полученный поток создает высокий коэффициент эжекции, быстро выравнивая температуру и снижая скорость.

Предназначены для установки во все типы подвесных потолков высотой до 4 м, а также в свободном подвесе, при наличии окантовочной рамки. Подключение осуществляется горизонтально к круглым воздуховодам.

Отличаются разнообразием лицевых панелей круглой и квадратной формы для различных дизайнерских решений, вихревой элемент скрыт внутри конструкции. Простая установка **лицевой панели** диффузора осуществляется при помощи центрального соединительного винта с декоративной заглушкой. Заслонка клапана для балансировки расхода воздуха упрощает эксплуатацию. Для создания привлекательного целостного дизайна помещения, диффузоры серии **IMPRESSIO** могут также использоваться и для вытяжной вентиляции.

ВАРИАНТЫ ИСПОЛНЕНИЯ

IMP-KO*: квадратная лицевая панель с круглым дизайном

IMP-K*: квадратная лицевая панель с квадратным дизайном

IMP-O*: круглая лицевая панель с круглым дизайном

IMP -*А: приточный воздух

IMP -*В: вытяжной воздух

ТИПОРАЗМЕРЫ СЕРИИ

- Круглый дизайн лицевой панели: 600 мм
- Квадратный дизайн лицевой панели: 600, 625 мм

ДОПОЛНИТЕЛЬНЫЕ КОМПЛЕКТУЮЩИЕ

6 квадратных и 10 круглых лицевых панелей на выбор, возможно окрашивание в любой цвет по RAL

ТЕХНИЧЕСКИЕ ХАРАКТЕРИСТИКИ

Мин. уровень расхода воздуха, где $\Delta t_z = -6 \text{ K}$: 31 – 43 л/с или 110 – 155 м³/ч
 Макс. уровень расхода воздуха, где LWA \cong 50 дБ(A): 220 – 265 л/с или 792 – 954 м³/ч
 Разность температур приточного воздуха и в помещении: -12 до +10 K

КОНСТРУКТИВНЫЕ ОСОБЕННОСТИ

Дизайнерские лицевые панели круглой или квадратной формы с круглым или квадратным рисунком. Лицевая панель легко крепится с помощью центрального соединительного винта. Вихревой элемент с неподвижными направляющими лопатками. Статическая камера оснащена выравнивателем для обеспечения равномерного потока. Предназначены для подвесных потолков всех типов, свободный подвес возможен при наличии окантовочной рамки.

Материалы и покрытие

Лицевая панель	Оцинкованная листовая сталь
Статическая камера	Оцинкованная листовая сталь
Вихревой элемент, патрубок и заслонка клапана	Пластик ABS, цвет соответствует RAL 9005 черный
Выравниватель потока	Синтетическое волокно
Уплотнение патрубка	Силикон, цвет соответствует RAL 5013 кобальтовый синий
Покрытие лицевой панели	Стандартно: порошковое окрашивание RAL 9010 белый
	Под заказ: с порошковым покрытием, цвета по RAL Classic

Конструкция изделий

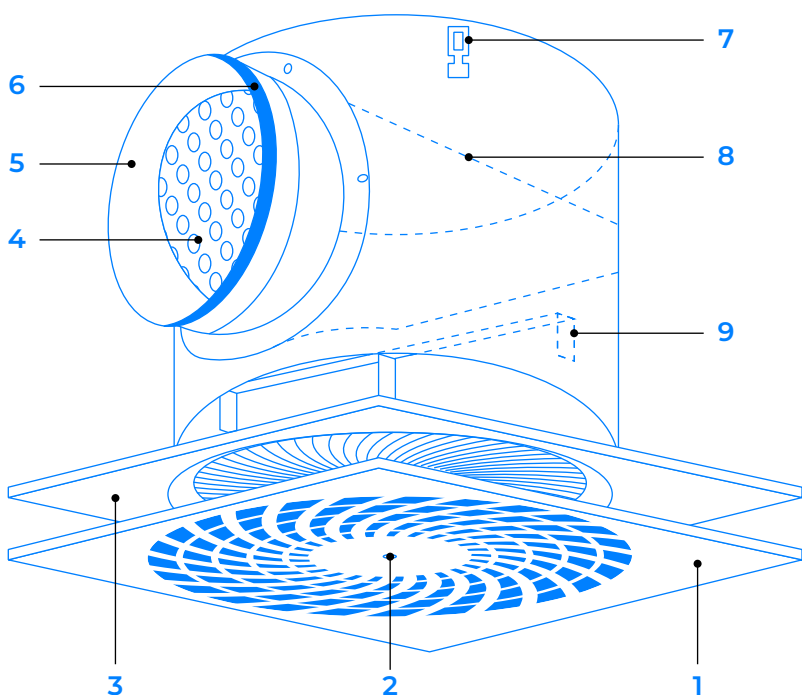
Изделие полностью готово к установке и состоит из корпуса статической камеры, лицевой панели, вихревого элемента, патрубка и переключки, к которой крепится лицевая панель.

Статическая камера (адаптер) имеет круглую форму и оснащена рассекающим элементом для приточного воздуха из синтетического волокна.

Камера всегда включает в себя горизонтально расположенный патрубок с уплотнением, поперечную планку и кронштейны для подвеса. Патрубок оснащен клапаном с закрывающейся заслонкой для регулирования воздушного потока, подходит для подсоединения к круглым воздуховодам.

Лицевая панель крепится к поперечине с помощью центрального винта, скрытого декоративной заглушкой.

СХЕМАТИЧЕСКОЕ ИЗОБРАЖЕНИЕ ДИФFUЗОРОВ СЕРИИ IMP



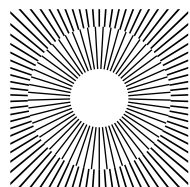
1. Лицевая панель
2. Центральный соединительный винт
3. Вихревой элемент (для приточного воздуха)
4. Заслонка клапана для балансировки расхода воздуха
5. Патрубок
6. Уплотнение
7. Кронштейны для подвеса
8. Рассекатель потока (выравнивающий элемент)
9. Переключка

Технические данные

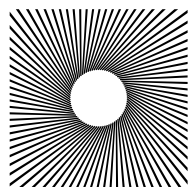
Типоразмеры	600, 625 мм
Мин. расход воздуха, где $\Delta t_z = -6 \text{ K}$	31 – 43 л/с или 110 – 155 м³/ч
Макс. уровень расхода воздуха, при $LWA \cong 50 \text{ дБ(А)}$	220 – 265 л/с или 792 – 954 м³/ч
Разность температур приточного воздуха и в помещении	от -12 до +10 К

Варианты исполнения и модели

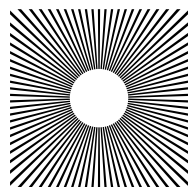
ЛИЦЕВЫЕ ПАНЕЛИ



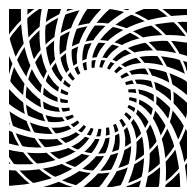
K1



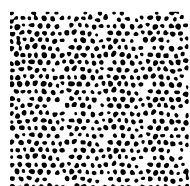
K2



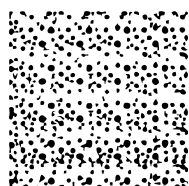
K3



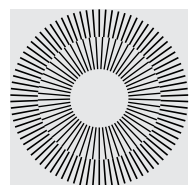
K4



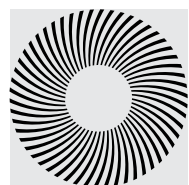
K5



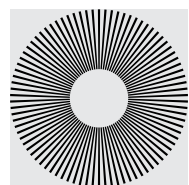
K6



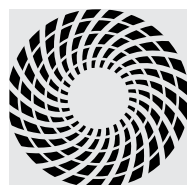
KO1



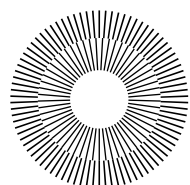
KO2



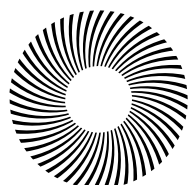
KO3



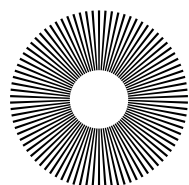
KO4



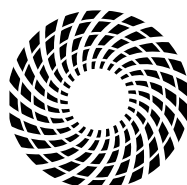
O1



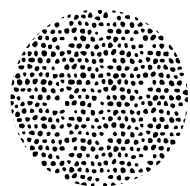
O2



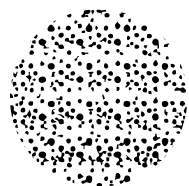
O3



O4



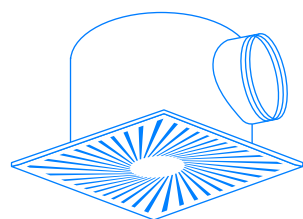
O5



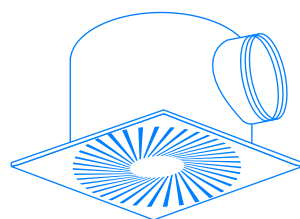
O6



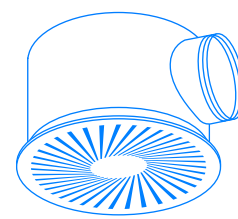
ВАРИАНТЫ ИСПОЛНЕНИЯ



IMP-K



IMP-KO



IMP-O

Особенности: квадратная лицевая панель с квадратным дизайном

Типоразмеры: 600, 625 мм

Особенности: квадратная лицевая панель с круглым дизайном

Типоразмеры: 600, 625 мм

Особенности: круглая лицевая панель с круглым дизайном

Типоразмеры: 600

Данные для быстрого подбора

Таблицы быстрого подбора дают представление о соответствии типоразмера диффузора и расхода воздуха при соответствующих уровнях звуковой мощности и перепада давления. Минимальные значения расхода воздуха указаны при разнице температур приточного и комнатного воздуха -6 К. Максимальный расход воздуха соответствует уровню звуковой мощности около 50 дБ(А) при положении заслонки клапана 0°. Положение 90° – заслонка клапана закрыта, положение 0° – полностью открыта.

 IMP-K* (КВАДРАТНЫЙ ДИЗАЙН, ПРИТОЧНЫЙ ВОЗДУХ), УРОВЕНЬ ЗВУКОВОЙ МОЩНОСТИ И ПЕРЕПАД ДАВЛЕНИЯ

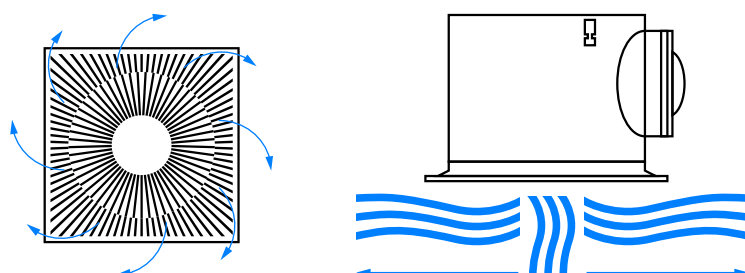
Лицевая панель	V	V	Положение заслонки клапана					
			0°		45°		90°	
			Δp _t	LWA	Δp _t	LWA	Δp _t	LWA
			Па	дБ(А)	Па	дБ(А)	Па	дБ(А)
л/с	м³/ч	Па	дБ(А)	Па	дБ(А)	Па	дБ(А)	
K1	39	142	2	<15	3	<15	5	<15
	100	360	10	18	17	19	31	31
	160	576	28	30	44	31	81	45
	260	936	73	48	116	49	213	73
K2	38	137	2	<15	3	<15	5	16
	105	378	12	20	19	23	34	34
	175	630	34	33	53	35	96	48
	255	918	72	48	112	48	204	65
K3	42	151	2	<15	3	<15	6	<15
	115	414	13	21	22	23	40	35
	185	666	35	35	56	36	103	49
	258	930	68	48	109	48	200	62
K4	34	124	1	<15	2	<15	4	<15
	105	378	12	21	19	21	32	30
	175	630	35	35	53	35	91	48
	245	882	69	48	105	48	178	59
K5	42	150	2	<15	3	<15	5	<15
	115	414	13	21	22	23	39	34
	190	684	36	35	59	37	106	53
	265	954	71	48	114	49	206	72
K6	43	155	2	<15	3	<15	6	<15
	120	432	15	22	24	24	44	36
	190	684	37	35	60	36	110	51
	260	936	69	48	111	48	206	69

IMP-K* (КВАДРАТНЫЙ С КРУГЛЫМ ДИЗАЙНОМ И КРУГЛЫЙ, ПРИТОЧНЫЙ ВОЗДУХ),
УРОВЕНЬ ЗВУКОВОЙ МОЩНОСТИ И ПЕРЕПАД ДАВЛЕНИЯ

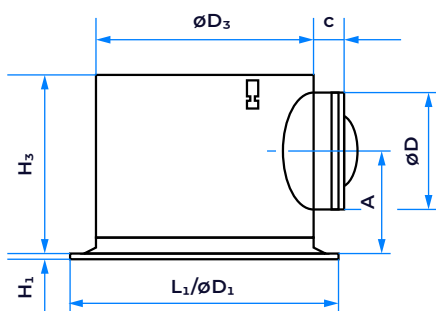
Лицевая панель	V	V	Положение заслонки клапана					
			0°		45°		90°	
			Δp _t	LWA	Δp _t	LWA	Δp _t	LWA
			л/с	м³/ч	Па	дБ(А)	Па	дБ(А)
O1 KO1	38	138	2	<15	3	<15	5	<15
	105	378	12	23	18	23	32	32
	170	612	31	36	48	36	85	48
	240	864	63	48	94	48	169	61
O2 KO2	38	138	2	<15	2	<15	4	<15
	105	378	11	22	18	22	31	30
	170	612	30	34	47	35	82	47
	240	864	62	48	92	48	163	63
O3 KO3	38	136	2	<15	2	<15	4	<15
	105	378	12	22	18	22	31	31
	170	612	31	35	47	35	81	48
	240	864	62	48	93	48	162	64
O4 KO4	31	110	1	<15	2	<15	3	<15
	95	342	11	22	16	21	26	27
	155	558	29	35	42	35	69	44
	220	792	60	48	85	48	140	59
O5	38	138	2	<15	3	<15	4	<15
	110	396	13	25	24	24	35	29
	180	648	35	37	63	38	93	46
	250	900	68	48	122	49	180	59
O6	38	138	2	<15	2	<15	4	<15
	110	396	13	25	17	25	33	29
	180	648	34	37	46	37	90	46
	250	900	67	48	88	48	173	58

Схемы воздухораспределения

ГОРИЗОНТАЛЬНАЯ ВИХРЕВАЯ ПОДАЧА ВО ВСЕ СТОРОНЫ



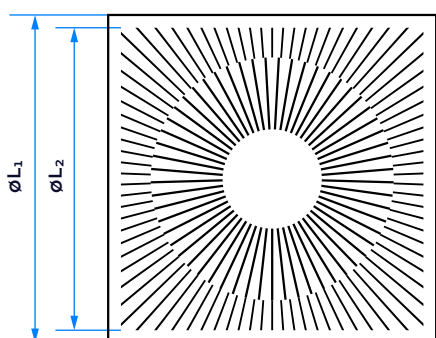
Размеры и вес



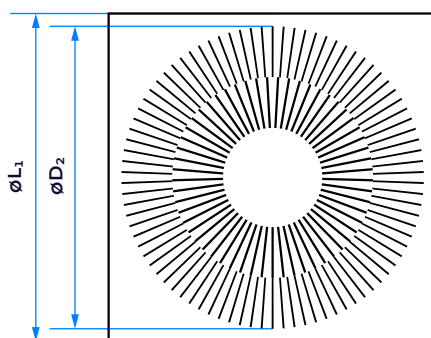
Вариант исполнения	Типо-размер	□L1/ØD1	H1	ØD3	H3	ØD	A	C	IMP	IMP
									-*-A	-*-B
мм									м - Вес	
									кг	
IMP-K	600	598	8	462	371	248	220	60	9,5	9,0
	625	623	8	462	371	248	220	60	9,5	9,0
IMP-KO	600	598	8	462	356	248	205	60	9,0	8,5
	625	623	8	462	356	248	205	60	9,0	8,5
IMP-O	600	600	8	462	356	248	205	60	8,5	8,0

* Где -A и -B это приточное и вытяжное исполнение

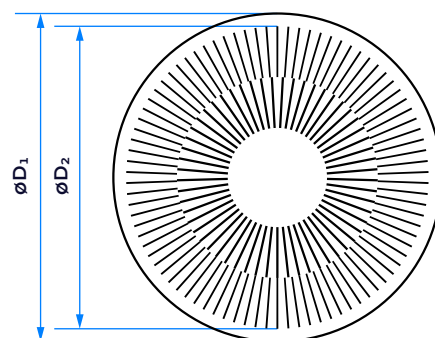
IMP-K



IMP-KO



IMP-O



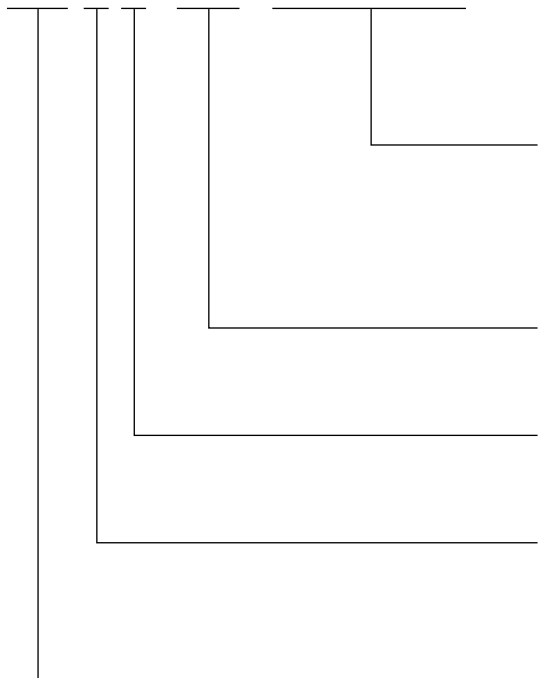
ПЛОЩАДЬ ЭФФЕКТИВНОГО СЕЧЕНИЯ (Aeff)

Вариант исполнения + панель	□L2/ØD2	Aeff
	мм	м²
IMP-K1	566	0,0384
IMP-K2	566	0,0374
IMP-K3	566	0,0403
IMP-K4	566	0,0344
IMP-K5	566	0,0401
IMP-K6	566	0,0411
IMP-KO1	550	0,03760
IMP-KO2	550	0,03750

Вариант исполнения + панель	□L2/ØD2	Aeff
	мм	м²
IMP-KO3	550	0,03720
IMP-KO4	550	0,03130
IMP-O1	550	0,03760
IMP-O2	550	0,03750
IMP-O3	550	0,03720
IMP-O4	550	0,03130
IMP-O5	550	0,03764
IMP-O6	550	0,03764

Артикул заказа

IMP-O-A / 600 / C-RAL 9005



Покрытие

O Лицевая панель покрыта белой порошковой краской RAL 9010 белый

C-RAL 9005 С порошковым покрытием, цвета по RAL Classic

Типоразмер (мм)

600

625 (только для -К и -КО)

Применение

A Приточный воздух

B Вытяжной воздух

Вариант конструкции

K Квадратная панель, квадратный дизайн

O Круглая панель, круглый дизайн

КО Квадратная панель, круглый дизайн

Серия IMP

Степень блеска

RAL 9010: 50 %

RAL 9005: 30 %

Все другие цвета RAL: 70 %

ПРИМЕР ЗАКАЗА: IMP-O-A / 600 / C-RAL 9005

Диффузор серии Impressio, с круглой лицевой панелью и круглым дизайном, приточное исполнение, типоразмер (диаметр лицевой панели) 600 мм, по умолчанию горизонтальное подключение воздухопроводов, с заслонкой регулирующего клапана, уплотнением на патрубке, лицевая панель окрашена порошковой краской по RAL 9005 цвет черный

ПРИМЕР ЗАКАЗА: IMP-KO-A / 625 / O

Диффузор серии Impressio, с квадратной лицевой панелью и квадратным дизайном, приточное исполнение, типоразмер 625 мм, по умолчанию горизонтальное подключение воздухопроводов, с уплотнением на патрубке, лицевая панель окрашена порошковой краской по умолчанию, RAL 9010 цвет белый

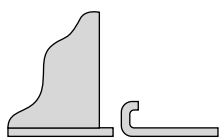
Установка и ввод в эксплуатацию

УСЛОВИЯ ВВОДА В ЭКСПЛУАТАЦИЮ

- Рекомендуется для помещений со свободной высотой до 4,0 м
- Монтаж осуществляется заподлицо с потолком
- Свободный подвес может быть реализован с использованием окантовочной рамки и для приточного воздуха
- Возможно только горизонтальное подключение воздуховодов
- При необходимости выполните балансировку расхода воздуха с помощью заслонки регулирующего клапана

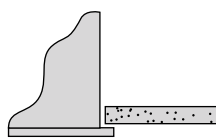
ТИПЫ ПОТОЛКОВ – МОНТАЖ

Растровые потолки



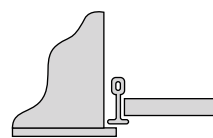
1. Установите камеру-адаптер в потолок.
2. Потолочная плитка растрового потолка подвешивается отдельно от диффузора.
3. Лицевая панель диффузора устанавливается после завершения монтажа потолка.

Сплошные подвесные потолки



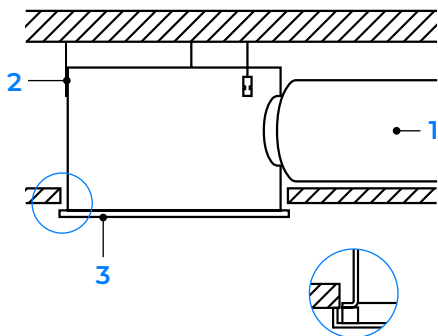
1. Прикрепите камеру (включая лицевую панель при необходимости) к потолку.
2. Необходимо выровнять гипсокартонную потолочную плитку.
3. При необходимости лицевая панель диффузора фиксируется после завершения монтажа потолка.

Кассетные потолки Т-образной системы



1. Установите статическую камеру в потолок.
2. Потолки с Т-образными профилями подвешиваются независимо от потолочного диффузора.
3. Закрепите лицевую панель под Т-образными профилями после завершения монтажа потолка.

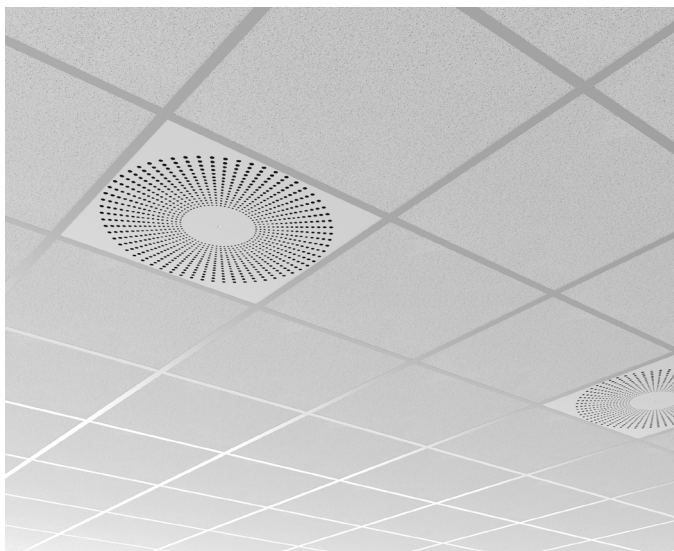
ВАРИАНТЫ МОНТАЖА



1. Воздуховод
 2. Кронштейны для подвеса
 3. Лицевая панель
- 3 подвесных кронштейна
 - Для подвеса используются тросики, проволока или металлические крючки

ПРИМЕРЫ УСТАНОВКИ В ИНТЕРЬЕРЕ

Монтаж в кассетные потолки Т-образной системы типа «ARMSTRONG», одиночное и последовательное расположение диффузоров.



На примере модели IMP-KO

Монтаж в свободном подвесе.



На примере модели IMP-O

Монтаж в сплошные потолки.



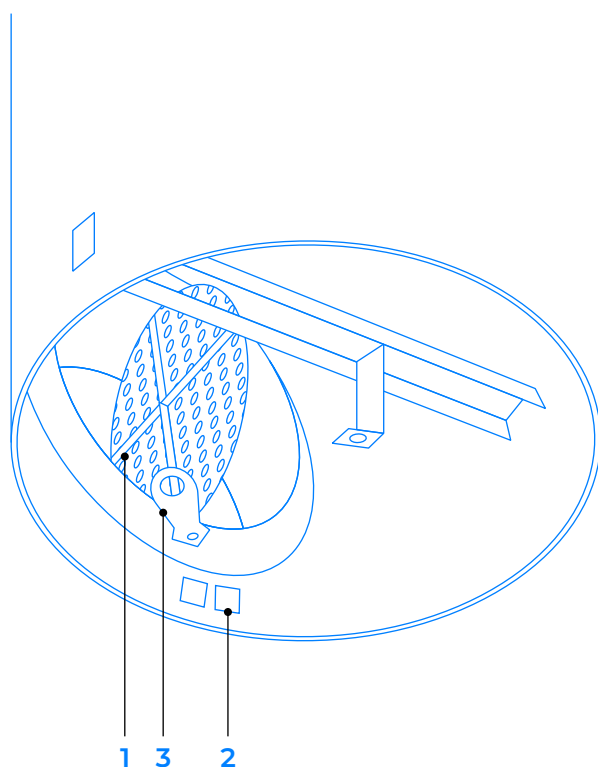
На примере модели IMP-O

БАЛАНСИРОВКА РАСХОДА ВОЗДУХА

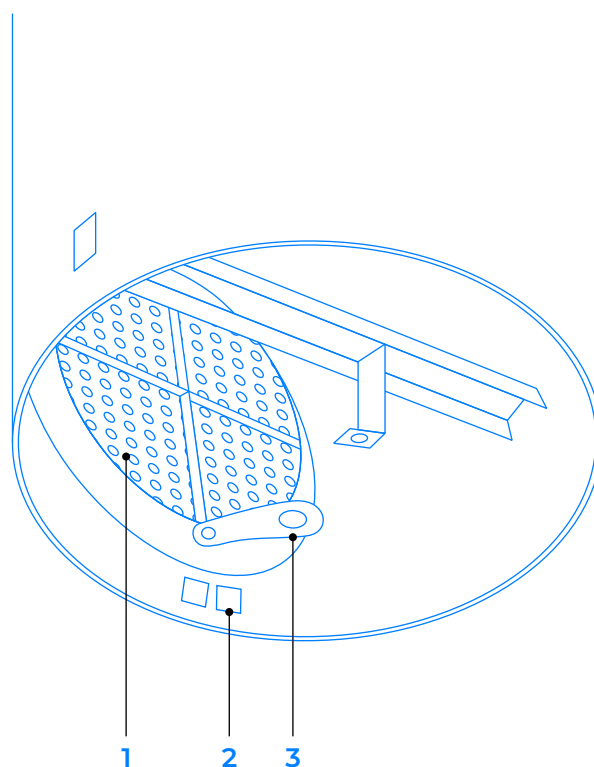
Если несколько диффузоров подключены к одному регулятору расхода воздуха, может потребоваться выравнивание расхода воздуха.

Для доступа к заслонке клапана необходимо снять лицевую панель диффузора; заслонка клапана может быть установлена с интервалом в 15° на промежутке от 0 до 90°.

ОТКРЫТ, 0 °



ЗАКРЫТ, 90 °



1. Заслонка клапана
2. Наклейка с указанием позиции заслонки
3. Регулировочный рычаг

УСЛОВНЫЕ ОБОЗНАЧЕНИЯ

Основные размеры

$\varnothing D$ (мм)

Внешний диаметр патрубка

$\varnothing D_1$ (мм)

Внешний диаметр круглой лицевой панели

$\varnothing D_2$ (мм)

Диаметр круглого рисунка лицевой панели

$\varnothing D_3$ (мм)

Диаметр круглой статической камеры

$\square L_1$ (мм)

Внешний размер квадратной лицевой панели

$\square L_2$ (мм)

Размер рисунка квадратного дизайна

$\square L_3$ (мм)

Размер статической камеры

H_1 (мм)

Расстояние (высота) от нижнего края подвесного потолка до нижнего края лицевой панели диффузора

H_2 (мм)

Высота потолочного диффузора, от нижнего края подвесного потолка до верхнего края патрубка

H_3 (мм)

Высота потолочного диффузора со статической камерой, от нижнего края подвесного потолка до верхнего края статической камеры

A (мм)

Положение патрубка, в соответствии с расстоянием от центральной линии патрубка до нижнего края подвесного потолка

C (мм)

Длина патрубка

m (кг)

Вес

Обозначения

LWA (дБ(A))

A – взвешенный уровень звуковой мощности шума, создаваемого воздушным потоком

V (м³/ч) и (л/с)

Объемный расход воздуха

Δt_z (K)

Разность температур приточного воздуха и воздуха в помещении

Δp_t (Па)

Общее изменение давления

A_{eff} (м²)

Площадь эффективного сечения

Все уровни звуковой мощности указаны относительно 1 пВт.



Акционерное общество «Вентала»

тел.: +7 (812) 426 16 90
e-mail: info@ventala.ru
ventala.ru

Адрес офиса:

197350, Санкт-Петербург, Дорога
в Каменку, д. 74, лит. А, пом. 406

Адрес производства:

Ленинградская область, Всеволожский район,
д. Порошкино, Индустриальный проезд, стр. 15