

V-LINE

Потолочные щелевые
диффузоры

Производительные
и утонченные



Содержание

Описание	03
Особенности серии	04
Материалы и покрытие	06
Конструкция изделий	06
Варианты исполнения и модели	07
Технические данные	07
Данные для быстрого подбора	08
Схемы воздухораспределения	16
Размеры и вес	17
Диаметр и количество патрубков: справочные таблицы	21
Артикул заказа	22
Установка и ввод в эксплуатацию	25
Примеры установки в интерьере	27
Условные обозначения	28

Описание

Ventala V-LINE – серия потолочных щелевых диффузоров, которая открывает широкие возможности для создания лаконичных архитектурных решений, благодаря многообразию вариантов конструкции.



Не навязчиво вписываясь в интерьер, щелевой диффузор обеспечивает воздухораспределение в жилых и общественных помещениях, сочетая визуальную привлекательность с высокими техническими и акустическими показателями. Различные варианты исполнения фланца позволяют встраивать диффузор в разные типы подвесных потолков, а также бортики из гипсокартона.

Могут использоваться для приточного и вытяжного воздуха. Высокая индукция обеспечивает быстрое снижение разницы температур и скорости воздушного потока. Вертикальная или горизонтальная подача воздуха настраивается благодаря непрерывным регулируемым ламелям. Обеспечивают равномерность воздушного потока и пониженный уровень шума. Возможно секционное исполнение и исполнение с угловыми секциями.

Диапазон объемного расхода воздуха:

- 3 – 360 л/с или 12 – 1297 м³/ч

Номинальные размеры:

- Ширина щели – 15 или 20 мм
- 1, 2, 3 или 4 щели
- Номинальная длина 300 – 2400 мм

ОСОБЕННОСТИ

- Мало заметен в интерьере, благодаря узкой и плоской лицевой панели
- Равномерное распределение воздуха повышает комфорт и снижает уровень шума
- Регулируемые направляющие ламели (пластины) с точным позиционированием обеспечивают горизонтальное или вертикальное распределение воздуха
- Возможно секционное и угловое исполнение

ПРИМЕНЕНИЕ

- В отелях, жилых помещениях, офисах, бутиках, ресторанах и т.д.
- Для приточной или вытяжной вентиляции
- Для систем с переменным и постоянным расходом воздуха
- Допустимая разность температур приточного воздуха и воздуха в помещении от -10 до +10 К
- Подходит для ограниченных запотолочных пространств
- Монтаж в подвесные потолки всех типов и бортики из ГКЛ
- Для помещений с высотой потолков до 4 м

ДОПОЛНИТЕЛЬНЫЕ ОПЦИИ

- Окрашивание лицевой панели на заказ по RAL Classic
- Предустановка направляющих ламелей с разной схемой воздухораспределения
- Камера-адаптор статического давления варьлируемой высоты, с заслонкой для балансировки потока
- Угловые секции под углом 90° и 135°, нестандартный угол от 68° до 179° под заказ
- Торцевые пластины и уголки для конечных секций

Особенности серии

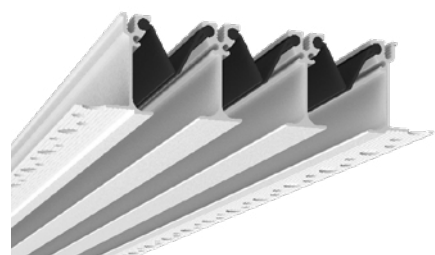
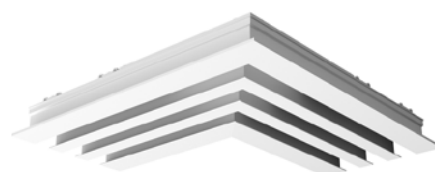
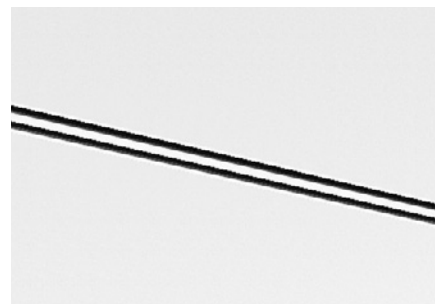
Диффузоры серии V-LINE относятся к категории линейных щелевых диффузоров, набирающих популярность среди архитекторов и дизайнеров благодаря ненавязчивому присутствию в интерьере помещения.

Уникальное сочетание технологичности и эстетики, возможность кастомизации под любой индивидуальный проект, позволяют создавать **премиальные воздухораспределительные решения** для самых элегантных интерьеров.

Диффузоры **V-LINE** могут быть установлены в воздуховодных выходах в зданиях практически любого назначения, в приточно-вытяжных вентсистемах, а также для кондиционирования и отопления. Направляют воздух в помещение **как по горизонтали, так и по вертикали**, демонстрируя низкие шумовые характеристики.

Особенности формы рабочего сечения диффузора создают равномерное распределение приточной струи, обеспечивая выход воздушного потока без ускорения. Температура между приточным и комнатным воздухом быстро снижается, обеспечивая отличную **вентиляцию смешанного типа** при минимальной турбулентности в зоне пребывания людей. Для сохранения стилистического единообразия интерьера, диффузоры этого типа можно использовать и для вытяжного воздуха.

Щелевые диффузоры типа **V-LINE** комплектуются воздухораспределительными **направляющими ламелями** плоской формы. Для создания **одностороннего горизонтального или вертикального** воздушного потока, диффузор поставляется с непрерывными ламелями. Для создания **чередующегося горизонтального** воздушного потока, ламели изготавливаются в виде секций длиной 300 мм.



Возможна как односторонняя подача воздуха (1 щель), так и двухсторонняя (2 и более щелей). Режим нагрева возможен при вертикальной подаче воздуха. Разница температур между приточным и комнатным воздухом может варьироваться от -10 до +10 К.

Лицевая панель комплектуется **камерой статического давления**, опционально с регулировочной заслонкой и скрытым узлом крепления. **Заслонка** (опция) упрощает регулировку расхода воздуха в процессе эксплуатации.

Одиночный диффузор изготавливается с учетом номинальной длины. Диффузоры могут устанавливаться **секциями** (2 концевые секции одинаковой длины или N [кол-во центральных секций] x 1800 мм плюс 2 концевые секции одинаковой номинальной длины) с установочными штифтами для соединения по месту монтажа. Возможно формирование **угловых секций** под углом от 68° до 179°. Торцевые пластины или торцевые уголки оговариваются заранее и будут установлены при заводской сборке на концевых секциях диффузора. Промежуточные размеры с шагом 1 мм доступны по запросу.

ВАРИАНТЫ ИСПОЛНЕНИЯ

- VLINE15-***: диффузор 15 мм с 1, 2, 3 или 4 щелями
- VLINE20-***: диффузор 20 мм с 1, 2, 3 или 4 щелями
- VLINE-AS**: угловая секция
- VLINE*-*-*-FL**: стандартный фланец
- VLINE*-*-*-P**: перфорированный фланец под шпатлевку (для скрытого монтажа)
- VLINE20-*-*-XO**: с чередующимся горизонтальным расположением направляющих лопаток
- VLINE*-*-*-GD**: направляющие лопатки установлены в одном направлении
- VLINE*-*-*-O**: направляющие лопатки установлены вертикально вниз

ТИПОРАЗМЕРЫ СЕРИИ

- Линейный диффузор: длина 300 – 2400 мм
- Секция из 2 диффузоров равной длины: длина 1801 – 3600 мм
- Многосекционное исполнение: длина >3600 мм, число внутренних секций x 1800 мм + 2 боковых секции равной длины

ТЕХНИЧЕСКИЕ ХАРАКТЕРИСТИКИ

- Мин. уровень расхода воздуха, где $\Delta tZ = -6$ К: 3 л/с или 12 м³/ч
- Макс. уровень расхода воздуха, при LWA \cong 50 дБ(A): 293 л/с или 1055 м³/ч
- Разность температур приточного воздуха и в помещении: -10 до +10 К

ДОПОЛНИТЕЛЬНЫЕ КОМПЛЕКТУЮЩИЕ (ОПЦИОНАЛЬНО)

- SK**: скрытое крепление (для сборки с камерой статического давления)
- VLINE-VP**: статическая камера, варьируемой высоты
- ZA**: заслонка в патрубке для регулирования потока

КОНСТРУКТИВНЫЕ ОСОБЕННОСТИ

Для изготовления лицевой панели используются профили из высококачественного алюминия. Оснащенные стопором плоские направляющие ламели регулируются вручную. Размер лицевой панели диффузора — стандартно от 300 до 1800 мм, по запросу — до 2400 мм или с шагом 1 мм. Номинальная длина статической камеры от 300 до 1800 мм, с шагом 100 мм.

Материалы и покрытие

Лицевая панель	Экструдированный алюминиевый профиль
Статическая камера	Оцинкованная листовая сталь
Направляющие ламели	Пластик ABS, цвет соответствует RAL 9005 черный
Торцевые элементы	Оцинкованная листовая сталь, торцевые углы из алюминия
Лицевая панель	Стандартно: с полиэфирным порошковым покрытием, RAL 9010, белый, уровень глянца 20%
	Под заказ: с порошковым покрытием, цвета по RAL Classic

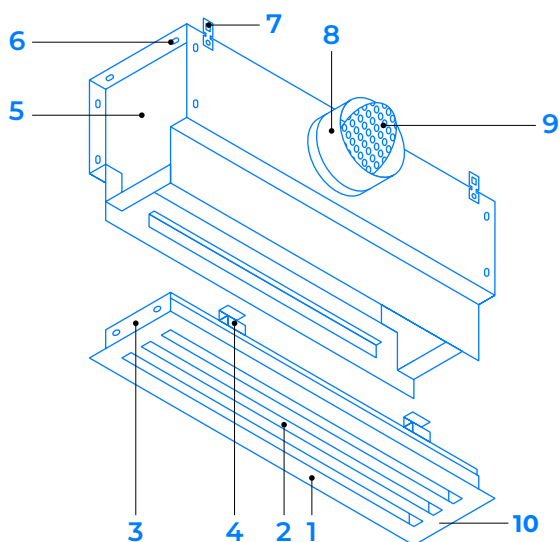
Конструкция изделий

Полностью готовый к монтажу комплект, состоящий из плоской лицевой панели диффузора (от 1 до 4 щелей), индивидуально регулируемых направляющих плоских ламелей, а также камеры статического давления, с горизонтальным или вертикальным патрубком для подсоединения к **круглым** воздуховодам с ØD патрубка от 98 до 313 мм.

Щелевые диффузоры типа **V-LINE** комплектуются **направляющими ламелями черного цвета**, оснащенными специальным стопором для точной ручной регулировки. Для создания **одностороннего горизонтального или вертикального** воздушного потока, диффузор поставляется с непрерывными ламелями. Для создания **чередующегося горизонтального** воздушного потока, ламели изготавливаются в виде секций длиной 300 мм.

Лицевая панель комплектуется **камерой статического давления** переменной высоты, опционально с регулировочной заслонкой и скрытым узлом крепления. **Заслонка** (опция) упрощает регулировку расхода воздуха в процессе эксплуатации диффузора.

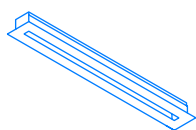
СХЕМАТИЧЕСКОЕ ИЗОБРАЖЕНИЕ ДИФфуЗОРОВ СЕРИИ V-LINE, СО СТАТИЧЕСКОЙ КАМЕРОЙ для ГОРИЗОНТАЛЬНОГО ПОДКЛЮЧЕНИЯ к ВОЗДУХОВОДУ



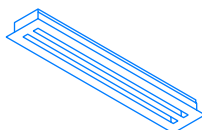
1. Лицевая панель диффузора
2. Направляющие ламели
3. Торцевые пластины/ уголки (опция)
4. Скрытое крепление SK
5. Камера статического давления VP
6. Отверстие для подвеса
7. Кронштейн для подвеса
8. Патрубок
9. Заслонка (опция)
10. Фланец

Варианты исполнения и модели

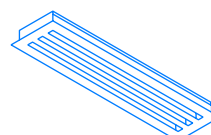
1, 2, 3 и 4-щелевое исполнение



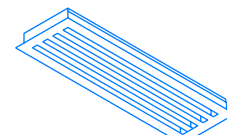
V-LINE*-1



V-LINE*-2

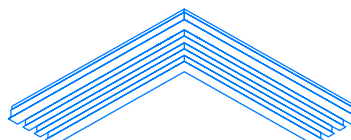


V-LINE*-3



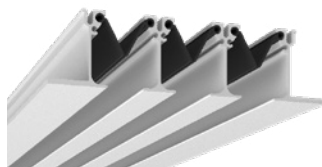
V-LINE*-4

Угловые секции



VLINE-AS

Варианты фланца



VLINE*3-FL, стандартный фланец



VLINE*3-P, перфорированный под шпатлевку, для скрытого монтажа

Окрашивание

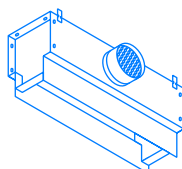


VLINE*-C2-RAL 9006:30%
Лицевая панель белого цвета

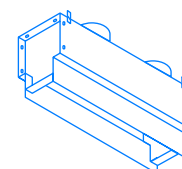


VLINE*-RAL 9005:20%
Лицевая панель черного цвета

Камера статического давления, варианты подключения патрубка



VLINE-VP*-GA, горизонтальное



VLINE-VP*-VA, вертикальное

Технические данные

Номинальная длина	Стандартно 300 – 1800 мм, макс. возможная длина до 2400 мм, с шагом 1 мм
Количество щелей, шт.	1, 2, 3 или 4
Мин. расход воздуха, где $\Delta tZ = -10$ К	V-LINE15: 3 л/с или 12 м ³ /ч V-LINE20: 4 л/с или 15 м ³ /ч
Макс. уровень расхода воздуха, при LWA \cong 50 дБ(А)	V-LINE15: 293 л/с или 1055 м ³ /ч V-LINE20: 360 л/с или 1297 м ³ /ч
Разность температур приточного воздуха и в помещении	-10 до +10 К

Данные для быстрого подбора

Таблицы быстрого подбора дают представление о соответствии типоразмера диффузора и расхода воздуха при соответствующих уровнях звуковой мощности и перепада давления. Минимальные значения расхода воздуха указаны при разнице температур приточного и комнатного воздуха -10 К. Максимальный расход воздуха соответствует уровню звуковой мощности около 50 дБ (А) при положении заслонки клапана 0°.

VLINE15-1, ДИФфуЗОР 1-ЩЕЛЕВОЙ 15 ММ, ПРИТОЧНЫЙ ВОЗДУХ, ГОРИЗОНТАЛЬНОЕ ОДНОНАПРАВЛЕННОЕ РАСПРЕДЕЛЕНИЕ ВОЗДУХА

Номинальная длина, мм	V л/с	V м³/ч	Количество патрубков, шт.		Положение заслонки клапана											
					0°				45°				90°			
					ØD = 123		ØD = 138		ØD = 123		ØD = 138		ØD = 123		ØD = 138	
					ΔP _t Па	L _{WA} дБ(А)	ΔP _t Па	L _{WA} дБ(А)	ΔP _t Па	L _{WA} дБ(А)	ΔP _t Па	L _{WA} дБ(А)	ΔP _t Па	L _{WA} дБ(А)	ΔP _t Па	L _{WA} дБ(А)
300	3	12	1	1	2	<15	2	<15	2	<15	2	<15	2	<15	2	<15
	11	38	1	1	19	26	19	25	21	26	20	25	24	26	22	26
	18	64	1	1	55	39	54	38	59	39	57	38	68	39	63	39
	25	91	1	1	109	48	108	47	117	48	113	47	135	48	124	48
400	4	16	1	1	2	<15	2	<15	2	<15	2	<15	3	<15	2	<15
	13	48	1	1	17	26	17	26	19	27	18	26	25	27	22	26
	22	80	1	1	48	39	48	38	54	39	51	39	67	40	60	39
	31	112	1	1	94	48	93	47	105	48	100	47	133	48	118	48
600	7	24	1	1	2	<15	2	<15	3	<15	2	<15	4	<15	3	<15
	18	65	1	1	15	27	14	26	19	28	17	27	29	29	23	27
	30	107	1	1	40	39	39	38	51	40	46	39	77	41	62	40
	41	149	1	1	78	48	76	47	99	48	88	48	148	49	120	48
800	9	31	1	1	2	<15	2	<15	3	<15	3	<15	5	<15	4	<15
	23	82	1	1	14	28	13	27	20	28	17	27	35	29	27	28
	37	132	1	1	36	39	35	39	52	40	45	39	91	42	69	40
	51	182	1	1	69	48	67	47	101	48	86	48	175	49	133	48
1000	11	39	1	1	2	<15	2	<15	4	<15	3	<15	7	<15	5	<15
	27	97	1	1	13	28	12	27	22	29	18	28	44	30	31	29
	43	155	1	1	34	40	32	39	57	41	47	40	110	42	80	41
	59	213	1	1	65	48	61	47	107	48	87	48	208	50	151	48
1200	13	47	2	1	2	<15	2	<15	3	<15	4	<15	4	<15	7	<15
	33	120	2	1	12	28	14	29	16	28	23	30	24	29	43	31
	54	193	2	1	32	39	36	41	41	40	58	42	62	41	111	44
	74	266	2	1	62	48	69	49	79	48	111	50	118	49	211	52
1500	16	59	2	2	2	<15	2	<15	3	<15	3	<15	5	<15	4	<15
	40	143	2	2	12	28	11	28	17	29	14	28	29	29	22	29
	63	227	2	2	30	40	29	39	42	40	36	39	71	42	55	40
	86	311	2	2	57	48	54	47	79	48	68	48	133	49	103	48
1600	17	63	2	2	2	<15	2	<15	3	<15	3	<15	5	<15	4	<15
	42	150	2	2	11	28	11	28	17	29	14	28	29	30	23	29
	66	238	2	2	29	40	29	39	43	41	36	39	74	42	56	41
	90	326	2	2	55	48	53	47	80	48	68	48	140	49	105	48
1800	20	71	2	2	2	<15	2	<15	3	<15	3	<15	6	<15	5	<15
	46	165	2	2	11	29	11	28	18	29	15	29	33	30	25	29
	72	259	2	2	29	40	27	39	45	41	37	40	82	42	61	41
	98	354	2	2	53	48	50	47	83	48	68	48	152	50	113	48

VLINE15-2, ДИФFUЗОР 2-ЩЕЛЕВОЙ 15 ММ, ПРИТОЧНЫЙ ВОЗДУХ, ГОРИЗОНТАЛЬНОЕ ОДНОНАПРАВЛЕННОЕ РАСПРЕДЕЛЕНИЕ ВОЗДУХА

Номинальная длина, мм	V л/с	V м³/ч	Количество патрубков, шт.		Положение заслонки клапана											
					0°				45°				90°			
					ØD = 138		ØD = 158		ØD = 138		ØD = 158		ØD = 138		ØD = 158	
					ΔP _t	L _{WA}	ΔP _t	L _{WA}	ΔP _t	L _{WA}	ΔP _t	L _{WA}	ΔP _t	L _{WA}	ΔP _t	L _{WA}
					дБ(A)	Па	дБ(A)	Па	дБ(A)	Па	дБ(A)	Па	дБ(A)	Па	дБ(A)	
300	7	24	1	1	2	<15	2	<15	2	<15	2	<15	3	<15	3	<15
	19	67	1	1	15	27	15	26	18	27	16	26	24	28	20	27
	31	110	1	1	41	39	41	38	48	40	45	39	66	40	54	39
	43	153	1	1	80	48	78	47	94	48	86	47	127	48	105	48
400	9	31	1	1	2	<15	2	<15	3	<15	2	<15	4	<15	3	<15
	23	84	1	1	14	27	13	27	18	28	16	27	28	29	22	28
	38	136	1	1	37	39	35	38	48	40	42	39	73	41	57	40
	52	188	1	1	70	48	67	47	91	48	80	48	141	49	109	48
600	13	47	1	1	2	<15	2	<15	4	<15	3	<15	7	<15	5	<15
	32	115	1	1	13	28	12	27	21	29	16	28	39	30	28	29
	51	182	1	1	32	40	30	39	52	41	42	39	99	42	68	41
	69	250	1	1	61	48	57	47	98	48	78	48	185	50	129	48
800	17	63	2	1	2	<15	2	<15	3	<15	4	<15	4	<15	7	<15
	43	154	2	1	11	28	13	29	15	29	21	30	24	29	41	31
	68	245	2	1	29	40	33	41	39	40	53	42	60	41	103	44
	93	336	2	1	56	48	63	49	72	48	101	50	112	49	194	51
1000	22	78	2	1	2	<15	3	<15	3	<15	5	<15	5	<15	10	<15
	51	183	2	1	11	29	13	29	16	29	25	31	28	30	52	32
	80	288	2	1	28	40	32	41	40	41	61	43	69	42	129	45
	109	393	2	1	51	48	61	49	74	48	113	50	128	49	239	52
1200	26	94	2	2	2	<15	2	<15	4	<15	3	<15	7	<15	5	<15
	59	211	2	2	11	29	10	28	17	29	14	29	33	31	23	29
	91	329	2	2	27	40	25	39	43	41	34	40	81	43	56	41
	124	446	2	2	48	48	46	47	78	48	62	48	148	50	103	48
1500	33	118	2	2	3	<15	2	<15	5	<15	3	<15	10	<15	6	<15
	70	252	2	2	10	29	10	29	20	30	15	29	43	32	29	30
	107	386	2	2	26	40	23	39	48	42	35	40	100	43	67	41
	144	520	2	2	47	48	42	47	86	49	65	48	181	50	120	49
1600	35	125	2	2	3	<15	2	<15	5	<15	4	<15	11	<15	7	<15
	74	265	2	2	11	29	10	29	21	30	15	29	46	32	30	30
	112	404	2	2	26	40	23	39	49	42	36	40	107	44	70	42
	151	543	2	2	47	48	41	47	89	49	66	48	193	51	126	49
1800	39	141	2	2	3	<15	2	<15	6	<15	4	<15	13	15	9	<15
	81	290	2	2	11	29	10	29	24	31	17	29	53	33	34	31
	122	439	2	2	26	40	22	39	54	42	38	40	122	44	78	42
	163	587	2	2	46	48	40	47	96	49	69	48	219	51	140	49

VLINE15-3, ДИФFUЗОР 3-ЩЕЛЕВОЙ 15 ММ, ПРИТОЧНЫЙ ВОЗДУХ, ГОРИЗОНТАЛЬНОЕ ОДНОНАПРАВЛЕННОЕ РАСПРЕДЕЛЕНИЕ ВОЗДУХА

Номинальная длина, мм	V		Количество патрубков, шт.		Положение заслонки клапана											
	л/с	м³/ч			0°				45°				90°			
			ØD = 158		ØD = 198		ØD = 158		ØD = 198		ØD = 158		ØD = 198			
			ΔP _t	L _{WA}	ΔP _t	L _{WA}	ΔP _t	L _{WA}	ΔP _t	L _{WA}	ΔP _t	L _{WA}	ΔP _t	L _{WA}		
				дБ(А)	Па	дБ(А)	Па	дБ(А)	Па	дБ(А)	Па	дБ(А)	Па	дБ(А)		
300	10	35	1	1	2	<15	2	<15	2	<15	2	<15	4	<15	3	<15
	26	94	1	1	13	27	13	26	16	28	14	26	24	29	17	27
	42	153	1	1	36	39	34	38	44	40	38	38	63	41	46	39
	59	212	1	1	68	48	67	47	85	48	72	47	121	48	87	47
400	13	47	1	1	2	<15	2	<15	3	<15	2	<15	5	<15	3	<15
	33	118	1	1	12	28	11	27	17	29	13	27	29	29	18	28
	52	189	1	1	32	40	30	38	45	40	35	38	74	42	47	39
	72	259	1	1	61	48	57	46	84	48	67	47	140	49	88	48
600	20	71	1	1	2	<15	2	<15	4	<15	3	<15	9	<15	5	<15
	45	162	1	1	12	29	10	27	21	29	14	28	43	31	23	29
	70	253	1	1	29	40	26	38	51	41	34	39	104	43	55	40
	95	344	1	1	54	48	48	46	94	48	64	47	191	50	103	48
800	26	94	2	1	2	<15	2	<15	3	<15	4	<15	5	<15	7	<15
	60	217	2	1	10	29	11	29	14	29	18	30	25	30	33	31
	95	340	2	1	27	40	29	41	36	41	44	42	60	42	83	43
	129	463	2	1	48	48	52	48	67	48	82	49	111	49	153	51
1000	33	118	2	1	2	<15	2	<15	3	<15	4	<15	6	<15	9	<15
	72	259	2	1	10	29	11	29	16	29	21	31	29	31	43	32
	111	400	2	1	25	40	28	41	38	41	49	42	71	42	103	44
	150	541	2	1	46	48	49	48	70	48	90	49	130	50	188	51
1200	39	141	2	1	2	<15	3	<15	4	<15	6	<15	9	<15	13	<15
	83	299	2	1	10	29	11	30	18	30	24	31	36	32	54	33
	127	456	2	1	24	40	28	41	42	41	56	43	85	43	125	45
	171	614	2	1	44	48	49	48	75	48	101	50	153	50	227	52
1500	49	176	2	2	3	<15	2	<15	5	<15	3	<15	12	16	6	<15
	99	356	2	2	10	29	9	29	21	31	13	29	48	33	24	30
	149	535	2	2	24	40	19	38	48	42	29	39	106	44	53	41
	198	714	2	2	42	48	34	46	86	49	52	47	190	51	94	48
1600	52	188	-	2	-	-	2	<15	-	-	4	<15	-	-	7	<15
	109	392	-	2	-	-	10	29	-	-	14	30	-	-	28	31
	166	596	-	2	-	-	22	40	-	-	34	41	-	-	64	43
	222	800	-	2	-	-	39	48	-	-	61	48	-	-	114	50
1800	59	212	-	2	-	-	2	<15	-	-	4	<15	-	-	8	<15
	120	430	-	2	-	-	10	29	-	-	15	30	-	-	31	32
	180	649	-	2	-	-	21	40	-	-	36	41	-	-	70	43
	241	868	-	2	-	-	38	48	-	-	64	48	-	-	126	50

VLINЕ15-4, ДИФфуЗОР 4-ЩЕЛЕВОЙ 15 ММ, ПРИТОЧНЫЙ ВОЗДУХ, ГОРИЗОНТАЛЬНОЕ ОДНОНАПРАВЛЕННОЕ РАСПРЕДЕЛЕНИЕ ВОЗДУХА

Номинальная длина, мм	V л/с	V м³/ч	Количество патрубков, шт.		Положение заслонки клапана											
					0°				45°				90°			
					ØD = 198		ØD = 248		ØD = 198		ØD = 248		ØD = 198		ØD = 248	
					ΔP _t	L _{WA}	ΔP _t	L _{WA}	ΔP _t	L _{WA}	ΔP _t	L _{WA}	ΔP _t	L _{WA}	ΔP _t	L _{WA}
						дБ(А)	Па	дБ(А)	Па	дБ(А)	Па	дБ(А)	Па	дБ(А)	Па	дБ(А)
300	13	47	1	1	2	<15	2	<15	2	<15	2	<15	3	<15	2	<15
	34	123	1	1	13	28	12	26	15	28	13	26	20	29	15	27
	55	199	1	1	33	39	32	38	39	40	35	38	52	41	40	39
	76	275	1	1	64	48	63	47	74	48	67	47	100	48	77	47
400	17	63	1	1	2	<15	2	<15	3	<15	2	<15	4	<15	3	<15
	43	154	1	1	11	28	11	27	15	29	12	27	23	29	16	28
	68	246	1	1	29	40	29	38	38	40	31	38	58	41	40	39
	94	337	1	1	56	48	53	47	72	48	60	47	110	49	75	47
600	26	94	1	1	2	<15	2	<15	4	<15	3	<15	7	<15	4	<15
	59	212	1	1	10	29	10	28	17	29	12	28	32	31	18	29
	92	330	1	1	27	40	24	38	42	41	29	39	78	42	45	40
	124	448	1	1	48	48	44	46	76	48	55	47	143	50	83	48
800	35	125	1	1	3	<15	2	<15	5	<15	3	<15	10	<15	5	<15
	74	265	1	1	10	29	10	28	21	30	13	29	44	32	23	29
	113	405	1	1	26	40	22	38	48	42	30	39	103	43	53	40
	152	545	1	1	46	48	39	46	86	49	55	47	186	50	96	48
1000	44	157	2	1	2	<15	2	<15	3	<15	4	<15	5	<15	7	<15
	94	339	2	1	10	29	10	29	13	29	17	31	23	31	32	32
	145	522	2	1	23	40	25	41	32	41	40	42	55	42	77	44
	196	705	2	1	41	48	45	48	58	48	72	49	100	49	140	51
1200	52	188	2	1	2	<15	2	<15	4	<15	5	<15	7	<15	10	15
	109	392	2	1	10	29	10	30	14	30	19	31	28	31	40	33
	166	596	2	1	22	40	24	41	34	41	44	43	64	43	92	44
	222	800	2	1	39	48	43	48	61	48	79	49	114	50	165	51
1500	65	235	2	2	2	<15	2	<15	4	<15	3	<15	9	16	5	<15
	130	468	2	2	10	30	8	29	17	31	11	29	35	33	18	30
	195	700	2	2	21	40	18	39	38	42	25	39	79	43	42	41
	259	933	2	2	37	48	31	46	67	48	44	47	140	50	73	48
1600	70	251	2	2	3	<15	2	<15	5	15	3	<15	10	17	5	<15
	137	492	2	2	10	30	8	29	18	31	11	29	38	33	19	30
	204	733	2	2	21	40	17	39	39	42	25	40	85	44	44	41
	271	974	2	2	37	48	31	46	69	49	45	47	148	50	76	48
1800	78	282	2	2	3	<15	2	<15	6	16	3	<15	13	18	6	15
	150	540	2	2	10	30	8	29	20	32	11	29	44	34	22	31
	221	797	2	2	21	41	17	39	43	42	26	40	96	44	48	41
	293	1055	2	2	36	48	29	46	75	49	46	47	167	51	83	48

VLINE20-1, ДИФFUЗОР 1-ЩЕЛЕВОЙ 20 ММ, ПРИТОЧНЫЙ ВОЗДУХ, ГОРИЗОНТАЛЬНОЕ ОДНОНАПРАВЛЕННОЕ РАСПРЕДЕЛЕНИЕ ВОЗДУХА

Номинальная длина, мм	V		Количество патрубков, шт.		Положение заслонки клапана											
					0°				45°				90°			
	ØD = 123				ØD = 158		ØD = 123		ØD = 158		ØD = 123		ØD = 158			
	ΔP _t	L _{WA}	ΔP _t	L _{WA}	ΔP _t	L _{WA}	ΔP _t	L _{WA}	ΔP _t	L _{WA}	ΔP _t	L _{WA}	ΔP _t	L _{WA}		
	л/с	м³/ч	Ø123	Ø158	дБ(A)	Па	дБ(A)	Па	дБ(A)	Па	дБ(A)	Па	дБ(A)	Па	дБ(A)	
300	4	15	1	1	2	<15	2	<15	2	<15	2	<15	3	<15	2	<15
	12	42	1	1	15	27	15	25	17	27	16	25	22	27	17	25
	19	69	1	1	42	39	41	37	47	39	43	37	59	40	47	38
	27	96	1	1	80	48	78	46	90	48	82	46	113	48	90	46
400	6	21	1	1	2	<15	2	<15	3	<15	2	<15	4	<15	3	<15
	15	53	1	1	14	27	13	25	17	28	15	26	25	28	17	26
	24	86	1	1	37	39	36	37	45	40	39	38	64	40	46	38
	33	119	1	1	70	48	68	46	86	48	73	46	122	48	86	47
600	9	31	1	1	2	<15	2	<15	3	<15	3	<15	6	<15	4	<15
	21	74	1	1	13	28	12	26	19	29	14	26	32	29	19	27
	32	117	1	1	32	39	30	38	48	40	35	38	82	41	48	38
	44	160	1	1	61	48	56	46	88	48	67	46	153	49	89	47
800	11	41	1	1	3	<15	2	<15	5	<15	3	<15	9	<15	5	<15
	26	93	1	1	13	29	11	27	22	29	14	27	44	30	23	28
	40	145	1	1	31	40	27	38	53	41	35	38	106	42	54	39
	55	196	1	1	57	48	49	46	98	48	65	46	196	49	101	47
1000	14	52	1	1	3	<15	2	<15	6	<15	4	<15	13	<15	6	<15
	31	111	1	1	13	29	10	27	27	29	15	28	57	31	27	29
	47	170	1	1	31	40	25	38	62	41	36	38	135	43	64	39
	64	230	1	1	56	48	46	46	112	48	67	47	245	50	115	48
1200	17	62	2	1	2	<15	3	<15	3	<15	4	<15	6	<15	8	<15
	38	138	2	1	11	29	12	29	16	29	20	29	29	29	37	31
	60	215	2	1	28	40	29	40	40	40	48	41	69	41	90	43
	81	291	2	1	51	48	54	48	73	48	87	49	127	49	165	50
1500	21	77	2	1	3	<15	3	<15	4	<15	5	<15	8	<15	11	<15
	46	165	2	1	11	29	12	29	19	29	23	30	36	30	48	32
	70	254	2	1	27	40	29	41	44	41	54	42	85	42	114	43
	95	342	2	1	48	48	52	48	79	48	98	49	153	49	206	50
1600	23	82	2	2	3	<15	2	<15	5	<15	3	<15	9	<15	5	<15
	48	174	2	2	11	29	10	27	19	29	12	28	39	31	20	29
	74	266	2	2	27	40	23	38	45	41	29	38	89	42	47	39
	99	358	2	2	48	48	41	46	82	48	54	46	162	49	84	47
1800	26	93	2	2	3	<15	2	<15	5	<15	3	<15	11	<15	5	<15
	53	191	2	2	11	29	10	28	21	30	13	28	45	31	22	29
	81	290	2	2	27	40	22	38	48	41	30	39	102	43	49	40
	108	389	2	2	48	48	40	46	87	48	54	47	182	50	89	47

VLINE20-2, ДИФфуЗОР 2-ЩЕЛЕВОЙ 20 ММ, ПРИТОЧНЫЙ ВОЗДУХ, ГОРИЗОНТАЛЬНОЕ ОДНОНАПРАВЛЕННОЕ РАСПРЕДЕЛЕНИЕ ВОЗДУХА

Номинальная длина, мм	V		Количество патрубков, шт.		Положение заслонки клапана											
	л/с	м³/ч			0°				45°				90°			
			ØD = 158		ØD = 198		ØD = 158		ØD = 198		ØD = 158		ØD = 198			
			ΔP _t	L _{WA}	ΔP _t	L _{WA}	ΔP _t	L _{WA}	ΔP _t	L _{WA}	ΔP _t	L _{WA}	ΔP _t	L _{WA}		
				дБ(А)	Па	дБ(А)	Па	дБ(А)	Па	дБ(А)	Па	дБ(А)	Па	дБ(А)		
300	9	31	1	1	2	<15	2	<15	3	<15	2	<15	4	<15	3	<15
	22	78	1	1	13	27	13	26	15	28	14	26	21	28	16	26
	35	124	1	1	34	39	33	38	40	40	35	38	54	40	41	38
	48	171	1	1	65	48	63	46	76	48	67	47	103	48	78	47
400	11	41	1	1	2	<15	2	<15	3	<15	2	<15	5	<15	3	<15
	27	98	1	1	12	28	11	26	16	29	13	27	25	29	17	27
	43	155	1	1	30	39	29	38	40	40	33	38	62	41	42	39
	59	211	1	1	57	48	54	46	75	48	62	47	116	48	78	47
600	17	62	1	1	3	<15	2	<15	4	<15	3	<15	8	<15	4	<15
	38	136	1	1	11	29	10	27	19	29	13	28	36	30	20	28
	58	209	1	1	28	40	25	38	45	41	31	38	86	42	48	39
	79	283	1	1	51	48	46	46	83	48	58	47	157	49	88	47
800	23	82	2	1	2	<15	2	<15	3	<15	4	<15	5	<15	6	<15
	51	183	2	1	10	29	11	29	14	29	17	29	22	29	29	31
	79	284	2	1	26	40	28	41	34	40	40	41	52	41	70	42
	107	385	2	1	48	48	50	48	62	48	74	49	97	48	129	50
1000	29	103	2	1	2	<15	3	<15	4	<15	4	<15	6	<15	9	<15
	61	220	2	1	10	29	11	29	15	29	19	30	27	30	37	32
	93	336	2	1	25	40	27	41	35	41	45	42	62	42	86	43
	126	453	2	1	45	48	48	48	65	48	81	49	112	49	158	50
1200	34	124	2	1	3	<15	3	<15	4	<15	5	<15	8	<15	11	<15
	71	254	2	1	10	29	11	30	16	30	22	31	31	31	46	32
	107	385	2	1	24	40	27	41	38	41	49	42	72	42	105	44
	143	516	2	1	43	48	48	48	68	48	89	49	130	49	189	51
1500	43	155	2	2	3	<15	2	<15	5	<15	3	<15	11	15	6	<15
	85	305	2	2	10	29	9	28	19	31	12	29	41	32	21	29
	126	455	2	2	23	40	20	38	44	41	28	39	91	43	48	40
	168	605	2	2	41	48	35	46	77	48	49	47	162	50	84	48
1600	46	165	2	2	3	<15	2	<15	6	<15	4	<15	12	16	6	<15
	89	321	2	2	10	30	9	29	21	31	12	29	45	32	23	29
	132	477	2	2	24	40	19	38	46	42	29	39	98	43	49	40
	176	633	2	2	41	48	34	46	80	48	49	47	173	50	87	48
1800	52	185	-	2	-	-	3	<15	-	-	4	<15	-	-	7	<15
	103	370	-	2	-	-	10	29	-	-	15	30	-	-	28	31
	154	554	-	2	-	-	22	40	-	-	33	41	-	-	63	42
	205	738	-	2	-	-	38	48	-	-	60	48	-	-	111	49

VLINE20-3, ДИФфуЗОР 3-ЩЕЛЕВОЙ 20 ММ, ПРИТОЧНЫЙ ВОЗДУХ, ГОРИЗОНТАЛЬНОЕ ОДНОНАПРАВЛЕННОЕ РАСПРЕДЕЛЕНИЕ ВОЗДУХА

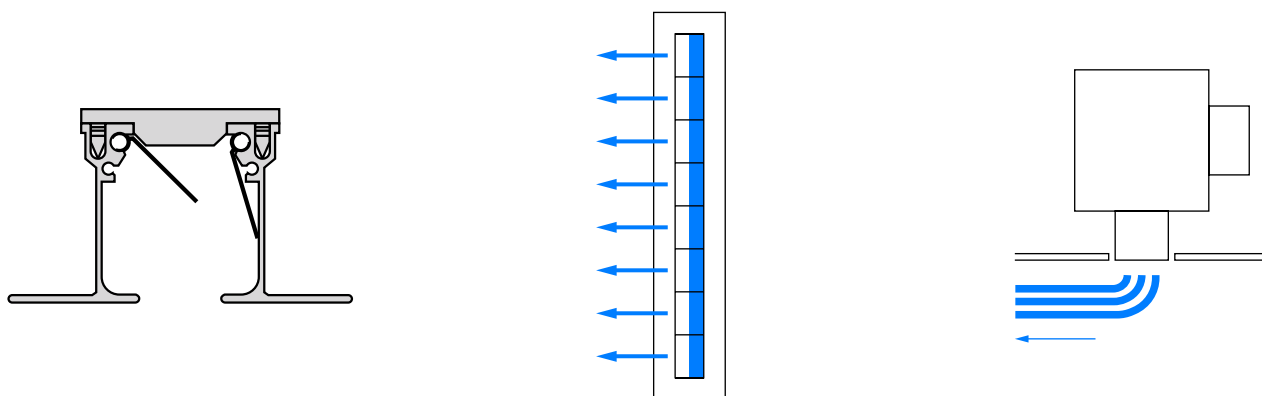
Номинальная длина, мм	V		Количество патрубков, шт.		Положение заслонки клапана											
	л/с	м³/ч			0°				45°				90°			
			ØD = 198		ØD = 248		ØD = 198		ØD = 248		ØD = 198		ØD = 248			
			ΔP _t	L _{WA}	ΔP _t	L _{WA}	ΔP _t	L _{WA}	ΔP _t	L _{WA}	ΔP _t	L _{WA}	ΔP _t	L _{WA}		
				дБ(А)	Па	дБ(А)	Па	дБ(А)	Па	дБ(А)	Па	дБ(А)	Па	дБ(А)		
300	13	46	1	1	2	<15	2	<15	3	<15	2	<15	3	<15	3	<15
	31	112	1	1	12	28	12	26	14	28	12	26	19	29	14	27
	50	179	1	1	31	39	30	38	36	40	32	38	48	40	37	38
	68	245	1	1	58	48	57	46	67	48	61	47	90	48	69	47
400	17	62	1	1	2	<15	2	<15	3	<15	2	<15	4	<15	3	<15
	39	142	1	1	11	28	10	27	14	29	12	27	22	29	15	27
	62	222	1	1	28	40	27	38	36	40	29	38	54	41	37	39
	84	302	1	1	52	48	49	46	67	48	55	47	101	48	69	47
600	26	93	1	1	3	<15	2	<15	4	<15	3	<15	7	<15	4	<15
	55	197	1	1	10	29	10	28	17	29	12	28	31	30	18	29
	84	301	1	1	26	40	23	38	40	41	29	39	73	42	43	39
	112	405	1	1	46	48	41	46	71	48	51	47	133	49	77	47
800	34	124	1	1	3	<15	2	<15	5	<15	3	<15	11	<15	6	<15
	69	248	1	1	11	29	10	28	21	30	13	29	44	32	23	29
	103	372	1	1	25	40	21	38	47	41	29	39	99	43	50	40
	138	497	1	1	44	48	37	46	83	48	52	47	176	50	90	48
1000	43	155	2	1	2	<15	3	<15	3	<15	4	<15	6	<15	8	<15
	89	319	2	1	10	29	10	30	13	29	17	31	23	30	32	32
	134	483	2	1	22	40	24	41	31	41	39	42	53	42	75	43
	180	647	2	1	40	48	43	48	56	48	70	49	96	49	134	50
1200	52	185	2	1	3	<15	3	<15	4	<15	5	<15	7	<15	11	16
	103	370	2	1	10	29	10	30	15	30	19	31	28	31	40	33
	154	554	2	1	22	40	24	41	33	41	44	42	63	42	90	44
	205	738	2	1	38	48	42	48	60	48	77	49	111	49	161	51
1500	64	232	2	2	3	<15	2	<15	5	15	3	<15	10	17	5	<15
	123	443	2	2	10	30	9	29	17	31	11	29	36	32	19	30
	182	654	2	2	21	40	18	39	38	41	25	39	78	43	41	40
	240	865	2	2	37	48	31	46	67	48	44	47	137	49	72	48
1600	69	247	2	2	3	<15	2	<15	5	16	3	<15	11	17	6	<15
	130	467	2	2	10	30	9	29	18	31	11	29	39	33	20	30
	191	686	2	2	21	40	18	39	40	42	25	39	84	43	43	40
	252	906	2	2	36	48	30	46	68	48	44	47	146	50	75	48
1800	77	278	2	2	3	16	2	<15	6	17	4	<15	14	19	7	16
	143	513	2	2	10	30	8	29	20	32	12	29	45	33	23	30
	208	749	2	2	21	41	17	39	43	42	26	39	96	43	48	41
	273	984	2	2	36	48	29	46	74	48	45	47	165	50	82	48

VLINE20-4, ДИФфуЗОР 4-ЩЕЛЕВОЙ 20 ММ, ПРИТОЧНЫЙ ВОЗДУХ, ГОРИЗОНТАЛЬНОЕ ОДНОНАПРАВЛЕННОЕ РАСПРЕДЕЛЕНИЕ ВОЗДУХА

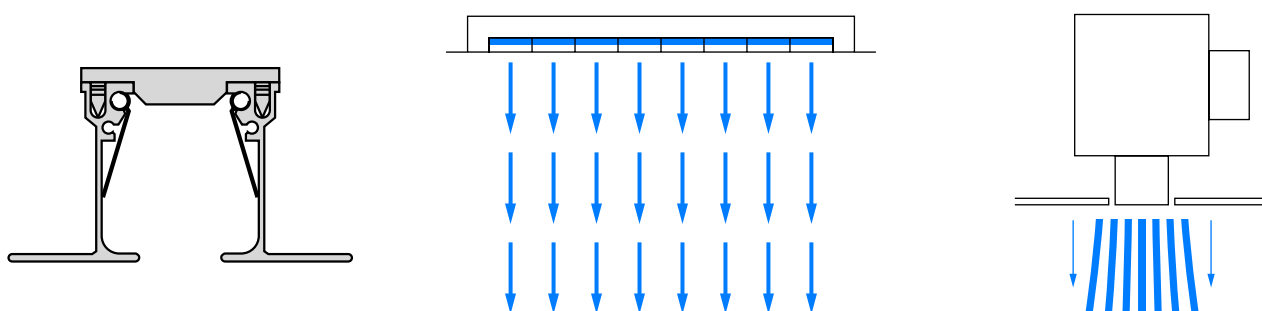
Номинальная длина, мм	V л/с	V м³/ч	Количество патрубков, шт.		Положение заслонки клапана											
					0°				45°				90°			
					ØD = 248		ØD = 313		ØD = 248		ØD = 313		ØD = 248		ØD = 313	
					ΔP _t	L _{WA}	ΔP _t	L _{WA}	ΔP _t	L _{WA}	ΔP _t	L _{WA}	ΔP _t	L _{WA}	ΔP _t	L _{WA}
						дБ(А)	Па	дБ(А)	Па	дБ(А)	Па	дБ(А)	Па	дБ(А)	Па	дБ(А)
300	17	62	1	-	2	<15	-	-	2	<15	-	-	3	<15	-	-
	41	148	1	-	11	28	-	-	13	28	-	-	16	29	-	-
	65	234	1	-	29	39	-	-	33	40	-	-	42	40	-	-
	89	321	1	-	56	48	-	-	62	48	-	-	78	48	-	-
400	23	82	1	1	2	<15	2	<15	3	<15	2	<15	4	<15	3	<15
	52	187	1	1	10	29	10	27	13	29	11	27	18	29	13	27
	81	292	1	1	27	40	26	38	32	40	28	38	45	41	33	38
	110	396	1	1	49	48	48	46	59	48	51	46	83	48	61	47
600	34	124	1	1	2	<15	2	<15	3	<15	3	<15	6	<15	4	<15
	72	260	1	1	10	29	10	28	14	29	11	28	25	30	15	29
	110	396	1	1	24	40	22	38	33	41	26	39	57	42	35	39
	148	532	1	1	43	48	39	46	61	48	47	47	104	49	64	47
800	46	165	1	1	3	<15	2	<15	4	<15	3	<15	9	<15	5	<15
	91	328	1	1	10	29	9	28	17	30	11	29	33	31	18	29
	136	491	1	1	22	40	20	38	38	41	26	39	75	42	40	40
	182	654	1	1	40	48	34	46	67	48	46	47	132	49	71	47
1000	57	206	1	1	3	<15	2	<15	6	16	4	<15	13	17	6	<15
	109	393	1	1	10	30	9	29	20	31	12	29	44	33	22	30
	161	579	1	1	22	40	18	38	44	42	27	39	95	43	47	40
	213	766	1	1	39	48	32	46	76	48	47	47	166	50	82	48
1200	69	247	2	1	2	<15	3	<15	3	<15	4	<15	6	<15	8	16
	136	488	2	1	9	29	10	30	12	30	15	31	22	31	30	32
	203	729	2	1	20	40	21	41	29	41	35	42	48	42	67	43
	270	970	2	1	35	48	38	48	50	48	62	49	86	49	118	50
1500	86	309	2	1	3	<15	3	15	4	15	5	17	8	17	11	18
	163	586	2	1	9	30	10	31	14	31	18	32	28	32	39	34
	240	862	2	1	19	40	21	41	31	41	40	43	60	43	85	44
	316	1139	2	1	33	48	37	48	54	48	69	49	104	49	148	51
1600	92	330	2	2	3	15	2	<15	4	16	3	<15	9	17	5	<15
	172	617	2	2	9	30	8	29	15	31	10	29	29	32	16	30
	251	905	2	2	19	40	16	39	32	41	22	39	64	43	34	40
	331	1193	2	2	33	48	29	46	56	48	38	47	110	49	59	47
1800	103	371	2	2	3	16	2	<15	5	17	3	<15	11	19	5	16
	189	679	2	2	9	30	8	29	16	32	10	29	34	33	17	30
	274	988	2	2	19	41	16	39	34	42	22	39	72	43	37	40
	360	1297	2	2	32	48	28	46	59	48	38	47	124	50	64	48

Схемы воздухораспределения

A) ГОРИЗОНТАЛЬНАЯ НАСТРОЙКА ЛАМЕЛЕЙ ВПРАВО/ВЛЕВО: VLINE*-*-GD

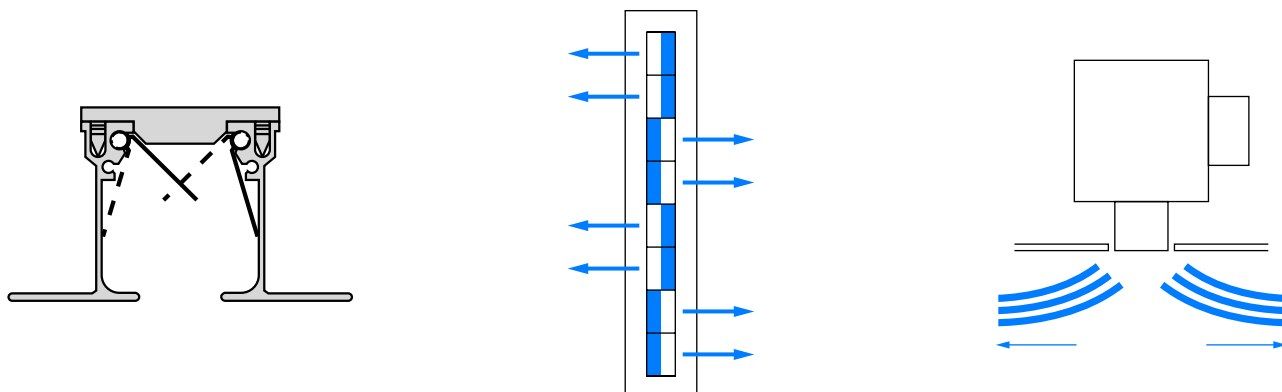


B) ВЕРТИКАЛЬНАЯ НАСТРОЙКА ЛАМЕЛЕЙ: VLINE*-*-O



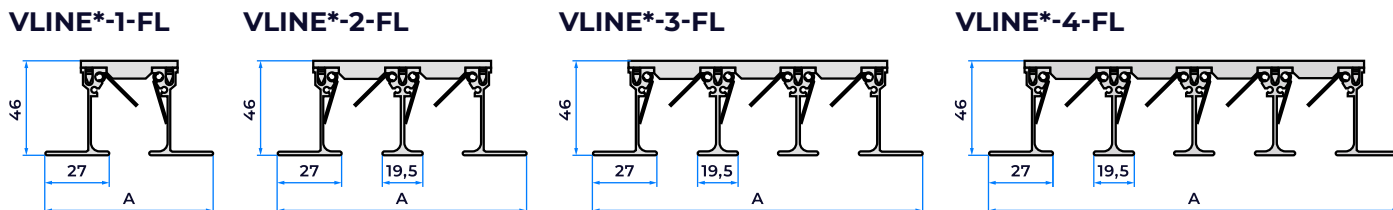
C) ЧЕРЕДУЮЩАЯСЯ ГОРИЗОНТАЛЬНАЯ НАСТРОЙКА ЛАМЕЛЕЙ ВПРАВО/ВЛЕВО: VLINE20-*-XO

Только для типоразмеров с шириной щели 20 мм

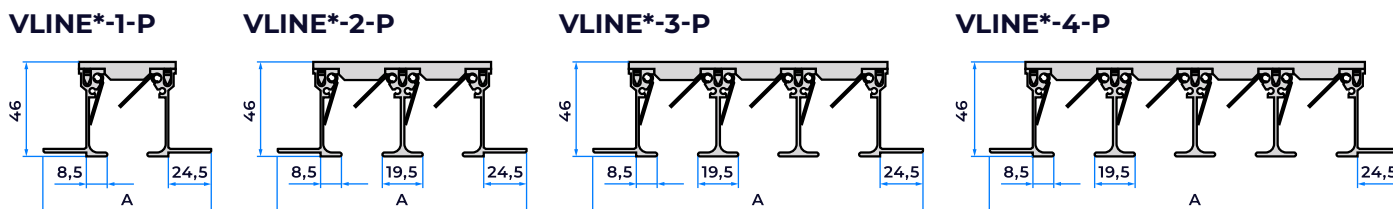


Размеры и вес

ЛИЦЕВАЯ ПАНЕЛЬ СО СТАНДАРТНЫМ ФЛАНЦЕМ (-FL)

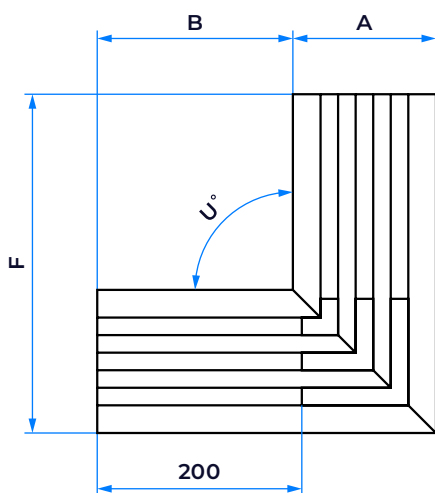


ЛИЦЕВАЯ ПАНЕЛЬ С ПЕРФОРИРОВАННЫМ ФЛАНЦЕМ ПОД ШПАТЛЁВКУ (-P)



Тип фланца	Типоразмер	A — ширина диффузора, мм			
		1	2	3	4
FL	VLINE15	69	103,5	138	172,5
	VLINE20	74	113,5	153	192,5
P	VLINE15	81	115,5	150	184,5
	VLINE20	86	125,5	165	204,5

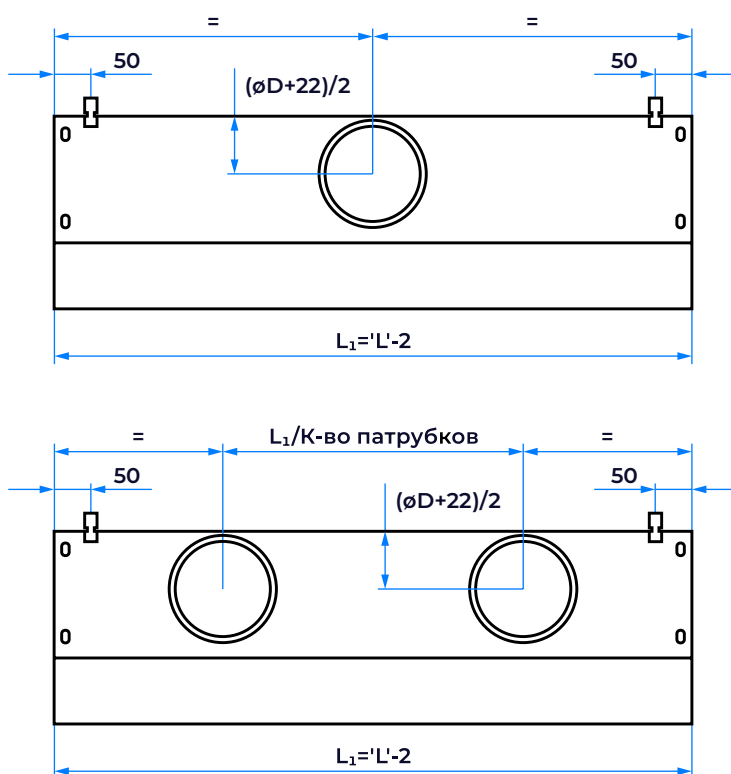
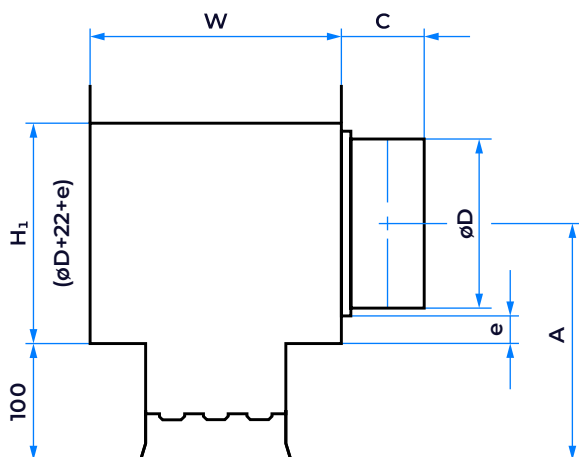
УГЛОВАЯ СЕКЦИЯ (-AS)



Типоразмер	Угол	Тип фланца			
		FL		P	
	U °	B	F	B	F
ММ					
VLINE15-1	90	194.25	263.3	188.25	269.3
	135	197.62	226.2	195.13	228.7
VLINE15-2	90	194.25	332.3	188.25	338.3
	135	197.62	254.8	195.13	257.3
VLINE15-3	90	194.25	268.3	188.25	274.3
	135	197.62	228.3	195.13	230.8
VLINE15-4	90	194.25	347.3	188.25	353.3
	135	197.62	261.0	195.13	263.5
VLINE20-1	90	194.25	297.8	188.25	303.8
	135	197.62	240.5	195.13	243.0
VLINE20-2	90	194.25	366.8	188.25	372.8
	135	197.62	269.1	195.13	271.6
VLINE20-3	90	194.25	307.8	188.25	313.8
	135	197.62	244.6	195.13	247.7
VLINE20-4	90	194.25	386.8	188.25	392.8
	135	197.62	277.4	195.13	279.8

ГАБАРИТЫ СТАТИЧЕСКОЙ КАМЕРЫ (-VP)

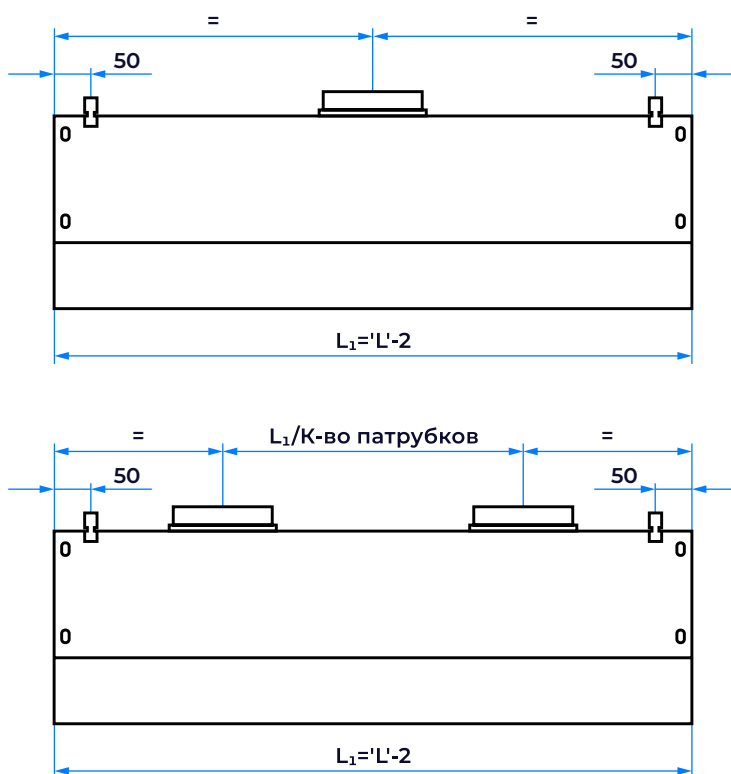
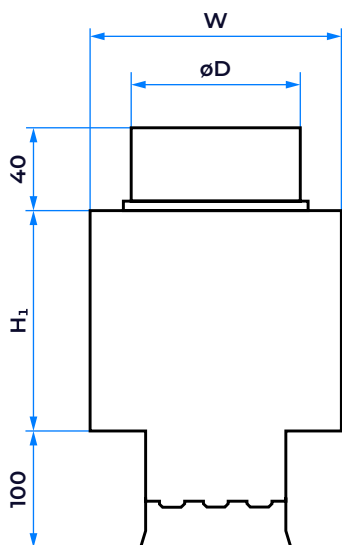
VLINE-VP-**-*-GA/GV, БОКОВОЕ ПОДКЛЮЧЕНИЕ



Типоразмер	Ширина камеры	Диаметр патрубка	Расстояние от центра патрубка до уровня л/п	Высота камеры	Длина патрубка
	W	øD патрубка	A ₁	H ₁	C*
	мм				
VLINE15-1	145.5	123	174.0	145	40/75*
		138	181.5	160	
VLINE15-2	180.0	138	181.5	160	
		158	191.5	180	
VLINE15-3	214.5	158	191.5	180	
		198	211.5	220	
VLINE15-4	249.0	198	211.5	220	
		248	236.5	270	
VLINE20-1	150.5	123	174.0	145	
		158	191.5	180	
VLINE20-2	190.0	158	191.5	180	
		198	211.5	220	
VLINE20-3	229.5	198	211.5	220	
		248	236.5	270	
VLINE20-4	269	248	236.5	270	
		313	269.0	335	

* C – длина патрубка без регулирующего клапана (-0)/увеличенная — с регулирующим клапаном (-ZA)

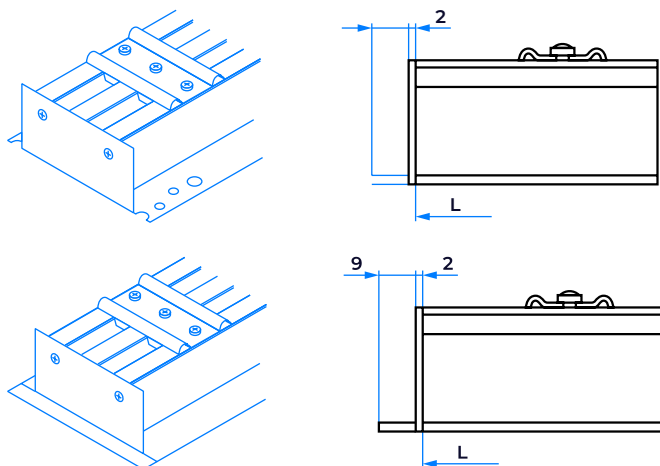
VLINE-VP-*-VA/VB, ВЕРХНЕЕ ПОДКЛЮЧЕНИЕ



Типоразмер	W	øD патрубка	H ₁
	ММ		
VLINE15-1	145.5	98	160
VLINE15-2	180.0	138	180
VLINE15-3	214.5	158	220
VLINE15-4	249.0	198	270
VLINE20-1	150.5	123	180
VLINE20-2	190.0	158	220
VLINE20-3	229.5	198	270
VLINE20-4	269.0	248	335

ТОРЦЕВЫЕ ДЕТАЛИ

Количество торцевых пластин или уголков коррелирует с функцией секции. Для одиночного исполнения диффузора x2шт., для крайней секции при секционном исполнении – x1 шт., для центральных и угловых секций не применяются.



ТОРЦЕВАЯ ПЛАСТИНА (-ТХ)

Комплектуется с перфорированным фланцем под шпатлевку (-Р).

ТОРЦЕВОЙ УГОЛОК (-УХ)

Комплектуется со стандартным фланцем (-FL).

РАЗМЕРЫ ПОТОЛОЧНОГО ПРОЁМА ДЛЯ МОНТАЖА

Типоразмер (тип фланца, ширина щели x кол-во щелей)		Размеры потолочного проема, мм				Длина
		Ширина				
		1	2	3	4	
FL	VLINE15	57.5	92.0	126.5	161.0	L + 8.0
	VLINE20	62.5	102.0	141.5	181.0	L + 8.0
P	VLINE15	57.5	92.0	126.5	161.0	L + 5.5
	VLINE20	62.5	102.0	141.5	181.0	L + 5.5

* где L – номинальная длина диффузора без торцевых деталей

ВЕС ЛИЦЕВОЙ ПАНЕЛИ

Номинальная длина	m — вес, кг			
	Количество щелей			
	1	2	3	4
300	0.3	0.5	0.8	1.0
600	0.6	1.0	1.5	1.9
900	0.9	1.6	2.2	2.8
1200	1.2	2.0	2.9	3.7
1500	1.6	2.6	3.6	4.6
1800	1.9	3.1	4.3	5.5

ВЕС КАМЕРЫ СТАТИЧЕСКОГО ДАВЛЕНИЯ

Номинальная длина	m — Вес, кг							
	Количество щелей							
	VLINE15				VLINE20			
	1	2	3	4	1	2	3	4
300	2.2	2.5	2.9	3.3	2.3	2.7	3.2	3.9
600	3.6	4.0	4.6	5.3	3.8	4.4	5.1	6.1
900	5.0	5.5	6.3	7.2	5.3	6.1	7.0	8.2
1200	6.4	7.5	8.0	9.1	6.7	7.7	8.9	10.4
1500	8.3	9.0	10.2	11.6	8.7	9.9	11.3	12.6
1800	9.7	10.6	11.9	13.5	10.2	11.6	13.2	15.3

Диаметр и количество патрубков

ДИАМЕТР ПАТРУБКА

Типоразмер, ширина щели, мм x кол-во щелей, шт.	Горизонтальное подключение (GA, GB)							Вертикальное подключение (VA, VB)						
	ØD патрубка							ØD патрубка						
	98	123	138	158	198	248	313	98	123	138	158	198	248	313
15-1		+	+					+						
15-2			+	+						+				
15-3				+	+						+			
15-4					+	+						+		
20-1		+		+					+					
20-2				+	+						+			
20-3					+	+						+		
20-4						+	+						+	

* Под заказ могут быть изготовлены патрубки меньшего диаметра (для воздуховодов ØD 63, 75, 90 мм)

ВЕС ЛИЦЕВОЙ ПАНЕЛИ. ГОРИЗОНТАЛЬНОЕ ПОДКЛЮЧЕНИЕ (GA, GB)

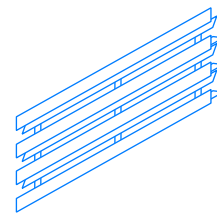
Типоразмер, ширина щели, мм x кол-во щелей, шт.	ØD патрубка	Номинальная длина, мм									
		300-600	800	900	1000	1100	1200	1400	1500	1600-1800	
15-1	123	1	1	1	1	1	2	2	2	2	
	138	1	1	1	1	1	1	2	2	2	
15-2	138	1	1	1	2	2	2	2	2	2	
	158	1	1	1	1	1	2	2	2	2	
15-3	158	1	1	2	2	2	2	2	2	2	
	198	1	1	1	1	1	2	2	2	2	
15-4	198	1	1	2	2	2	2	2	2	2	
	248	1	1	1	1	1	1	2	2	2	
20-1	123	1	1	1	1	2	2	2	2	2	
	158	1	1	1	1	1	1	1	1	2	
20-2	158	1	2	2	2	2	2	2	2	2	
	198	1	1	1	1	1	1	2	2	2	
20-3	198	1	1	1	2	2	2	2	2	2	
	248	1	1	1	1	1	1	2	2	2	
20-4	248	1	1	1	1	2	2	2	2	2	
	313	1	1	1	1	1	1	1	1	2	

ВЕС ЛИЦЕВОЙ ПАНЕЛИ. ВЕРТИКАЛЬНОЕ ПОДКЛЮЧЕНИЕ (VA, VB)

Типоразмер, ширина щели, мм x кол-во щелей, шт.	ØD патрубка	Номинальная длина, мм				
		300-600	800	900	1000	1100-1800
15-1	98	1	1	1	1	2
15-2	138	1	1	1	2	2
15-3	158	1	1	1	2	2
15-4	198	1	1	1	1	2
20-1	123	1	1	1	1	2
20-2	158	1	1	2	2	2
20-3	198	1	1	1	1	2
20-4	248	1	1	1	1	2

Артикул заказа: линейная секция

VLINЕ-15-3-0-FL-UX2 / 2400 / SK / C2



Покрытие

- C2** RAL 9006: 30%. Лицевая панель покрыта белой порошковой краской RAL 9006 белый, степень блеска 30%
- C3** RAL 9010: 20%, белый
- C4** RAL 9005: 20%, черный
- C6** RAL Classic: 30%, по запросу

Крепление лицевой панели

- 0** К потолку под шпатлевку (только с фланцем P)
- SK** Скрытое, к камере статического давления

Длина диффузора номинальная, мм

- От 300 до 2400** Одиночная секция*
- От 1801 до 3600** Сдвоенная секция, x2 одиночных секции равной длины
- От 3601** Секционное исполнение, число внутренних секций x 1800 мм + 2 боковых секции равной длины

(Одиночная непрерывная секция от 1800 до 2400 мм — по запросу)

Торцевые элементы

- 0** Без торцевого элемента
- UX** Торцевой уголок (для фланца FL)
- TX** Торцевая пластина (для фланца P)

Стиль фланца

- FL** Стандартный
- P** Перфорированный под шпатлевку

Настройка регулирующих ламелей

- 0** Установлены вертикально вниз
- XO** Горизонтальное чередующееся расположение (только для ширины щели 20 мм)
- GD** В одной позиции, вправо или влево

Количество щелей

- 1, 2, 3, 4**

Размер щели, мм

- 15, 20**

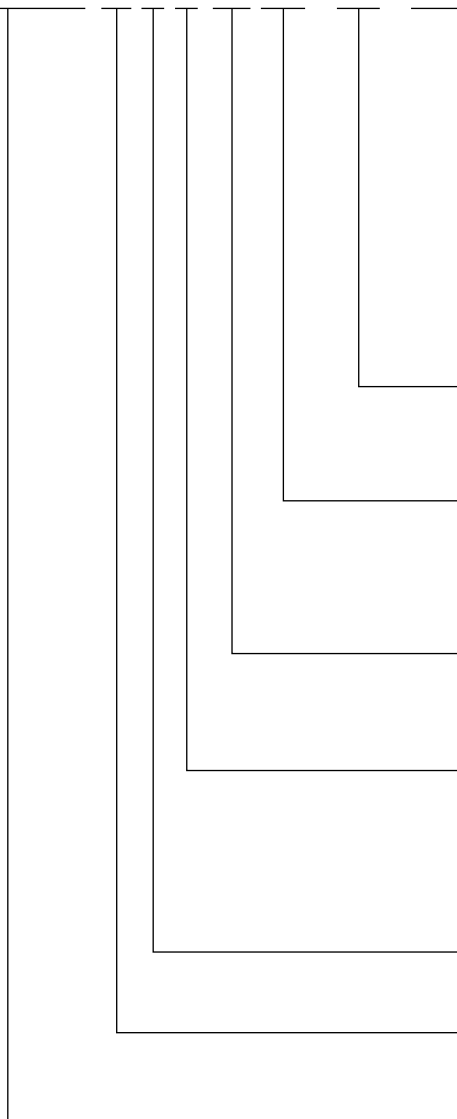
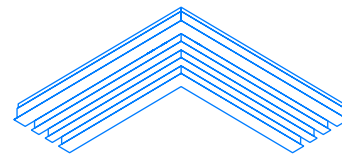
Серия V-LINE, VLINЕ

ПРИМЕР ЗАКАЗА: V-LINE15-3-0-FL-UX2 / 1800 / SK / C2

Диффузор щелевой серии V-LINE, ширина щели 15 мм, 3 щели, направляющие ламели установлены вертикально вниз, стандартный фланец, два торцевых уголка, номинальная длина 1800 мм, скрытое крепление, лицевая панель окрашена порошковой краской по RAL 9006 цвет белый, степень блеска 30%

Артикул заказа: угловая секция

VLINe-AS-15-3-0-FL-90 / SK / C2-RAL 9006:30%



Покрытие

- C2** RAL 9006: 30%. Лицевая панель покрыта белой порошковой краской RAL 9006 белый, степень блеска 30%
- C3** RAL 9010: 20%
- C4** RAL 9005: 20%
- C6** RAL Classic: 30%

Крепление лицевой панели

- 0** К потолку под шпатлевку (только с фланцем P)
- SK** Скрытое, к камере статического давления

Угол

- 90** Стандартный 90°
- 135** Стандартный 135°
- 68-179** Угол от 68 до 179 градусов — по запросу

Стиль фланца

- FL** Стандартный
- P** Перфорированный под шпатлевку

Настройка направляющих ламелей

- 0** Установлены вертикально вниз
- XO** Горизонтальное чередующееся расположение (только для ширины щели 20 мм)
- GD** В одной позиции, вправо или влево

Количество щелей

1, 2, 3, 4

Размер щели, мм

15, 20

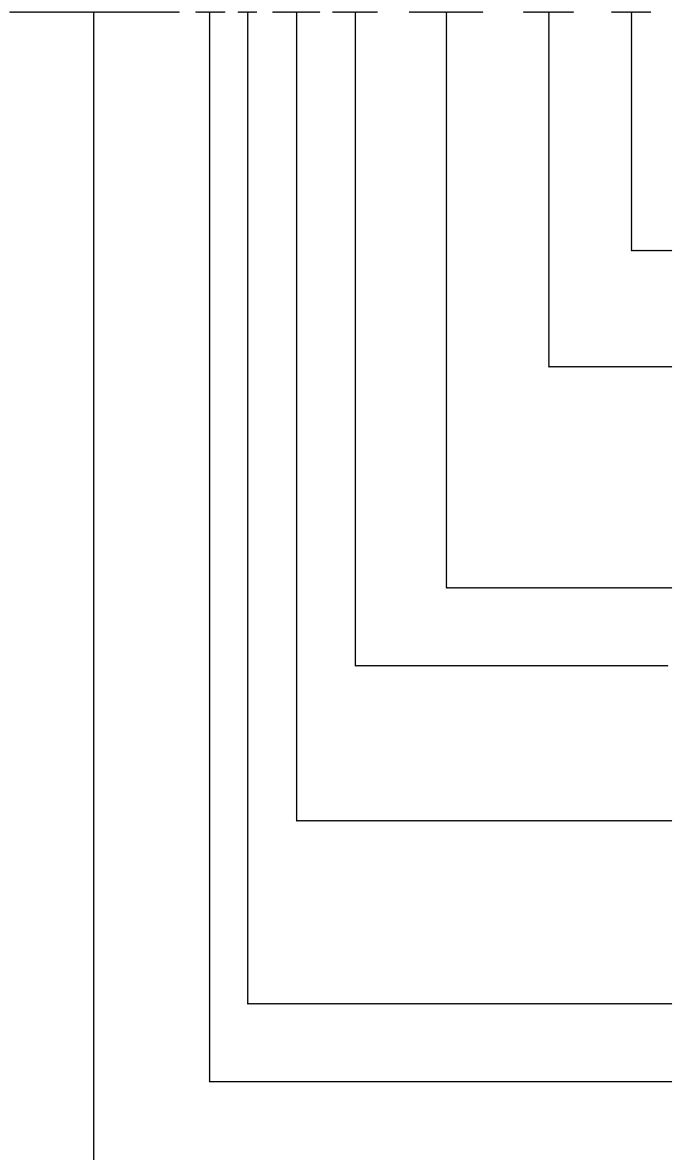
Серия VLINE-AS, где AS – код угловой секции серии V-LINE

ПРИМЕР ЗАКАЗА: VLINE-AS-15-3-0-FL-90 / SK / C2-RAL 9006:30%

Угловая секция диффузора щелевого серии V-LINE, ширина щели 15 мм, 3 щели, направляющие ламели в позиции вниз, стандартный фланец, угол 90°, скрытое крепление, лицевая панель окрашена порошковой краской по RAL 9006 цвет белый, степень блеска 30%

Артикул заказа: камера статического давления

V-LINE-VP-15-3-GA-ZA / 1800 × 158 × 30 × 310



Высота камеры в сборе, мм

ØD (диаметр патрубка) + 122 мм +
расширительная высота

Увеличение высоты

0 Нет
От 1 до 350 мм

Диаметр патрубка, мм

123
158
198
248
313

Длина камеры статического давления

От 300 до 1800 мм

Заслонка

0 Без заслонки
ZA С заслонкой
(только приточный вариант)

Подключение

GA Горизонтальное/приток
GB Горизонтальное/вытяжка
VA Вертикальное/приток
VB Вертикальное/вытяжка

Количество щелей

1, 2, 3, 4

Размер щели, мм

15, 20

VLINE-VP, где VP – код плenums серии V-LINE

V-LINE-VP-15-3-GA-ZA / 1800 × 158 × 30 × 310

Камера статического давления диффузора щелевого серии V-LINE, ширина щели 15 мм, 3 щели, горизонтально-приточное исполнение патрубка, с заслонкой, длина 1800 мм, диаметр патрубка 158 мм, расширительная высота камеры – 30 мм, высота камеры в сборе – 310 мм

Установка и ввод в эксплуатацию

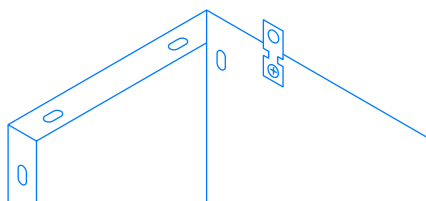
УСЛОВИЯ ВВОДА В ЭКСПЛУАТАЦИЮ

- Рекомендуется для помещений со свободной высотой до 4,0 м
- Монтаж осуществляется заподлицо с потолком
- Крепление диффузора разрешается только к несущим конструктивным элементам, подвес смежных компонентов и воздухопроводов осуществляется отдельно
- Набор для монтажа входит в комплект поставки

РАСЧЕТ РАЗМЕРА ПОТОЛОЧНОГО ПРОЕМА ДЛЯ МОНТАЖА:

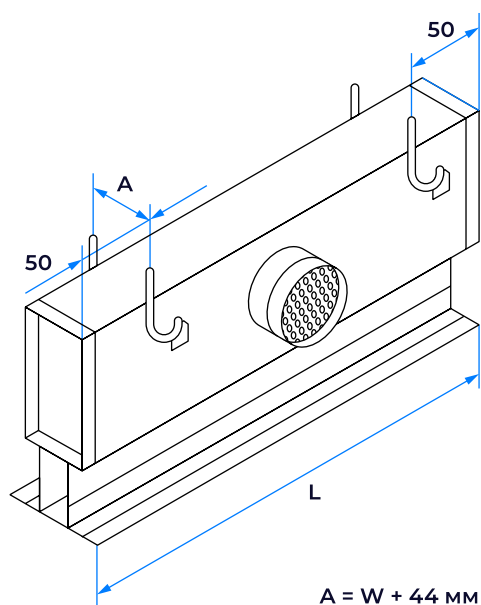
Ширина камеры (W)+44 мм. Величины W указаны в разделе **Размер и вес**.

Для подвеса следует поднять кронштейны, либо использовать 4 крепежных отверстия, расположенных по верху камеры статического давления, и прикрепить камеру к несущим конструктивным элементам потолка с помощью металлических подвесов или тросиков.



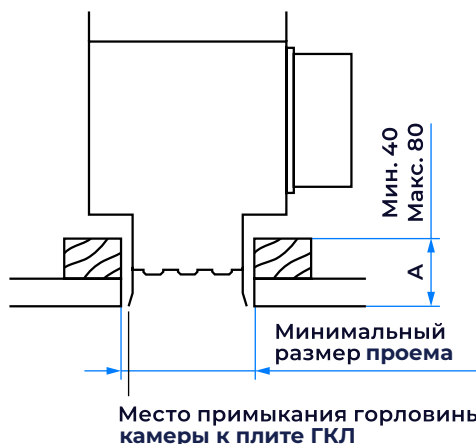
УСТАНОВКА КАМЕРЫ СТАТИЧЕСКОГО ДАВЛЕНИЯ

По возможности, камеру статического давления следует устанавливать до того, как смонтирован подвесной потолок. Если установка производится в уже готовый потолок, необходимо снять имеющиеся потолочные плиты.



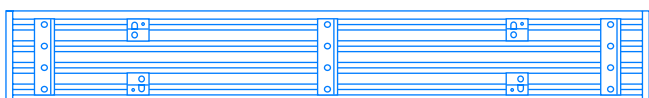
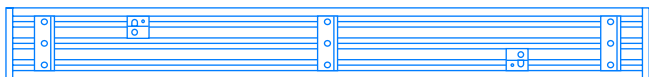
ПОДВЕСНЫЕ ГИПСОКАРТОННЫЕ ПОТОЛКИ

Монтаж производится на стадии черновой отделки, при этом нижний край камеры необходимо выровнять с поверхностью гипсокартонного потолка. Перед штукатуркой необходимо обезжирить поверхность. Вдоль каждой длинной стороны проема должна быть предусмотрена опорная планка (обычно деревянная), для укрепления проема из гипсокартона и возможности крепления винтов к лицевой стороне диффузора. Общая глубина гипсокартона и обрешетки должна составлять от 40 до 80 мм.



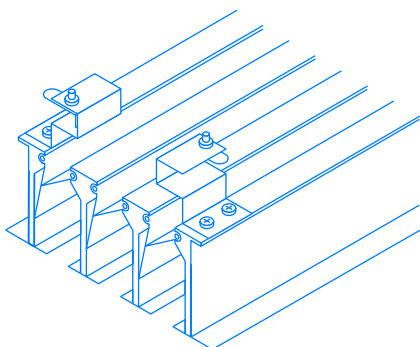
УСТАНОВКА ЛИЦЕВОЙ ПАНЕЛИ

Диффузоры серии V-LINE поставляются с креплениями скрытого типа SK, которые входят в комплект поставки в количестве, соответствующем числу щелей (VLINE*-1/2 – 2 шт., VLINE*-3/4 – 4 шт.).

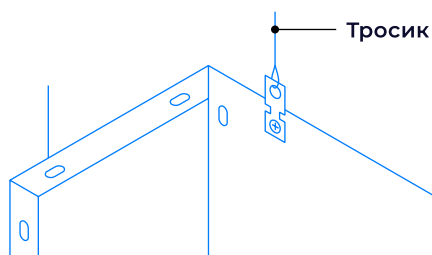


Крепления следует устанавливать на диффузор на расстоянии примерно 100 мм от краев камеры. Затягивать строго вручную, использование электроинструмента может привести к срыву резьбы.

Сначала крепления устанавливаются на лицевую панель диффузора, затем ее следует вставить в горловину камеры статического давления и затянуть регулировочный винт через прорезь на лицевой панели диффузора.



Высоту конструкции можно отрегулировать вровень с потолком с помощью опор статической камеры.



ЛИЦЕВАЯ ПАНЕЛЬ ПОД ШПАТЛЕВКУ (-P)

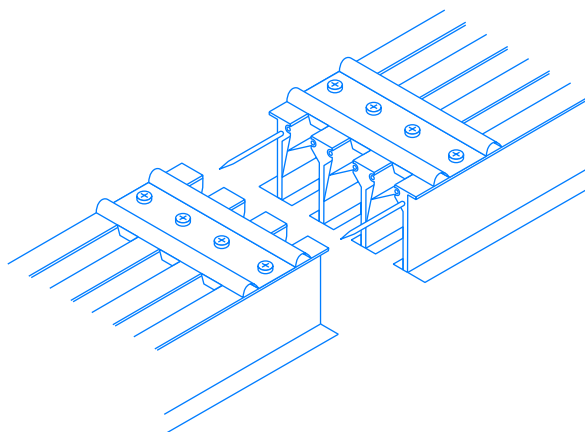
Следует установить в рабочий проем и закрепить с помощью шурупов для гипсокартона с потайной головкой 3,5 через каждые 300 мм, через отверстия перфорации в фланце.

Затем можно наносить штукатурку, вровень с верхним краем рамки диффузора. Излишки штукатурки следует удалить с внутренней стороны диффузора и кромки до того, как она высохнет.



СЕКЦИОННЫЕ ЛИЦЕВЫЕ ПАНЕЛИ

Поставляются в комплекте с установочными штифтами, которые также используются для угловых секций. Секции нужно предварительно расположить рядом на чистой поверхности и вставить установочные штифты на половину их длины в специальные отверстия в боковых рейках. Дальше действовать согласно инструкции для одиночного диффузора.



УСТАНОВКА ЛАМЕЛЕЙ

Помимо варианта с горизонтальным чередующимся распределением воздуха (-ХО), изделия серии V-LINE поставляются с ламелями в закрытом положении, которые необходимо установить в нужную позицию на месте. Установка производится двумя руками, при этом руки должны находиться на обоих концах ламели, чтобы избежать ее деформации. Для регулирования ламели рекомендуется использовать неметаллический инструмент. Лопасть следует открывать до упора, дальше она открываться не должна.

ОБСЛУЖИВАНИЕ И ОЧИСТКА

Поверхность диффузора можно протирать влажной тканью с использованием бытового моющего средства для мытья стен и потолков с РН, близким к нейтральному. Не используйте агрессивные хлор- и кислотосодержащие, а также абразивные моющие средства.

ПРИМЕРЫ УСТАНОВКИ В ИНТЕРЬЕРЕ

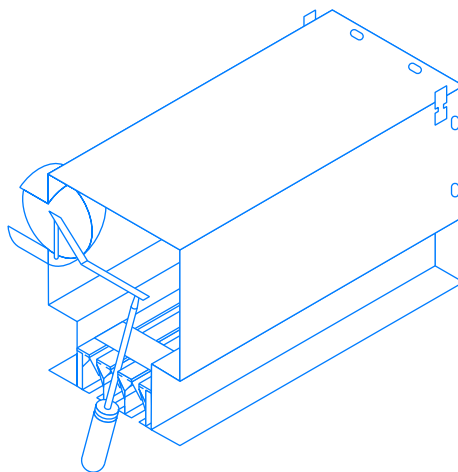
Под шпатлевку



На примере модели VLINE15-2

БАЛАНСИРОВКА ОБЪЕМНОГО РАСХОДА ВОЗДУХА

В случае установки нескольких диффузоров, может потребоваться балансировка расхода воздуха. Для варианта исполнения щелевого диффузора с камерой статического давления и заслонкой (-ЗА), заслонку можно отрегулировать с помощью отвертки даже после установки лицевой панели.



Со стандартным фланцем



На примере модели VLINE20-3

УСЛОВНЫЕ ОБОЗНАЧЕНИЯ

Основные размеры

$\varnothing D$ (мм)

Внешний диаметр патрубка

A (мм)

Ширина лицевой панели диффузора

U° (°)

Угол угловой секции диффузора

F (мм)

Длина угловой секции диффузора

C (мм)

Длина патрубка

B (мм)

Расстояние от внутреннего угла до края лицевой панели в угловой секции диффузора

L (мм)

Длина лицевой панели щелевого диффузора без концевых элементов

L_1 (мм)

Длина статической камеры щелевого диффузора

H_1 (мм)

Высота статической камеры без горловины

W (мм)

Ширина статической камеры

m (кг)

Вес

Обозначения

LWA (дБ(A))

A – взвешенный уровень звуковой мощности, создаваемого воздушным потоком

V (м³/ч) и (л/с)

Объемный расход воздуха

Δt_z (K)

Разность температур приточного воздуха и воздуха в помещении

Δp_t (Па)

Общее изменение давления

Все уровни звуковой мощности указаны относительно 1 пВт.



Акционерное общество «Вентала»

тел.: +7 (812) 426 16 90
e-mail: info@ventala.ru
ventala.ru

Адрес офиса:

197350, Санкт-Петербург, Дорога
в Каменку, д. 74, лит. А, пом. 406

Адрес производства:

Ленинградская область, Всеволожский район,
д. Порошкино, Индустриальный проезд, стр. 15