

VIVO-C

Воздухораспределители
с HEPA-фильтром
для чистых помещений

Только чистый воздух

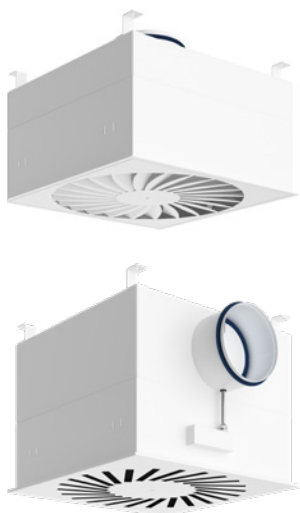


Содержание

Описание	03
Особенности серии	04
Материалы и покрытие	05
Конструкция изделий	06
Варианты исполнения и модели	06
Схемы воздухораспределения	10
Размеры и вес	11
Элементы конструкции	14
Артикул заказа	17
Установка и ввод в эксплуатацию	18
Примеры установки в интерьере	22
Условные обозначения	23

Описание

Ventala VIVO-C — серия потолочных воздухораспределителей для «чистых помещений» со сменным HEPA-фильтром.



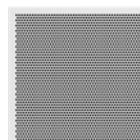
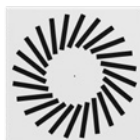
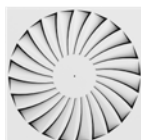
Предназначены для организации воздухообмена в «чистых помещениях» лечебных учреждений, а также чувствительных к качеству воздуха областях промышленности: фармацевтической, биологической, космической, микроэлектронной.

Благодаря встроенным в воздухораспределитель HEPA-фильтрам, используются в качестве фильтров конечной очистки для удаления взвешенных частиц, аэрозолей, токсичной пыли, вирусов и микробов.

Изделия комплектуются фильтрами класса очистки H13-H14 (HEPA), представляющими собой складчатые фильтрующие панели с гелевым, либо полиуретановым уплотнением.

Типоразмеры, мм:

400, 500, 600, 625, 680



ОСОБЕННОСТИ

- Прочная и герметичная сварная конструкция обеспечивает высокую надежность эксплуатации
- Замена фильтра может осуществляться силами одного специалиста, благодаря специальной фиксирующей рамке
- 4 варианта лицевых панелей обеспечивают вихревую, горизонтальную настилающую или вертикальную подачу воздуха
- Возможность контроля эффективности и целостности фильтра, благодаря встроенным устройствам для валидации
- Монтаж в подвесные потолки всех типов, используемых в «чистых помещениях»

ПРИМЕНЕНИЕ

- Сфера применения: медицинские и бактериологические лаборатории, чистые помещения медицинских учреждений (операционные, ожоговые центры, палаты интенсивной терапии), электротехника, пищевая и фармацевтическая промышленность
- Для всех типов подвесных потолков: CLIP-IN, жестких несущих потолков или тавровых потолков с Т-образным профилем
- В качестве фильтров конечной очистки
- Для приточной или вытяжной вентиляции
- Для классов чистоты 5-8, в соответствии с ISO 14644-1

ДОПОЛНИТЕЛЬНЫЕ ОПЦИИ

- Горизонтальное/вертикальное подключение воздуховодов
- Регулирующий ручной клапан или заслонка для балансировки расхода воздуха
- Варианты исполнения под разные типы потолков
- Конструкция под фильтры с гелевым, плоским, либо полиуретановым уплотнителем
- Увеличение ширины фланца под заказ
- Корпус из листовой стали с порошковым покрытием RAL 9010 чистый белый, либо из нержавеющей стали

Особенности серии

Потолочные фильтрующие воздухораспределители высокой эффективности Ventala VIVO-C предназначены для организации воздухообмена в «чистых помещениях» лечебных учреждений (операционные, ожоговые центры, палаты интенсивной терапии), а также чувствительных к качеству воздуха областях промышленности: фармацевтической, биологической, космической, микроэлектронной.

Ассортимент лицевых панелей позволяет выбрать различные схемы воздухораспределения под индивидуальные требования: вихревую, настилающую или прямоточную вертикальную.

Благодаря встроенным в воздухораспределитель HEPA-фильтрам, используются в качестве фильтров конечной очистки для удаления взвешенных частиц, аэрозолей, токсичной пыли, вирусов и микробов. Изделия комплектуются фильтрами класса H13-H14 (HEPA), представляющими собой складчатые фильтрующие панели с гелевым, полиуретановым, либо плоским уплотнением. Фильтры поставляются отдельными поставщиками.

Устройство отличается компактностью и высокой надежностью эксплуатации за счет сварного корпуса. Благодаря съемной лицевой панели и специальной фиксирующей рамке, замена фильтра легко осуществляется одним специалистом со стороны помещения. Предусмотрена интеграция с потолочными системами CLIP-IN, жесткими «несущими» потолками, а также легкими подвесными потолками с Т-образным профилем.

Встроенные устройства для валидации входят в стандартную комплектацию.

Для классов чистоты 5-8, в соответствии с ISO 14644-1. Соответствует требованиям европейской директивы VDI 6022.

ВАРИАНТЫ ИСПОЛНЕНИЯ

- VIVO-C – SO:** патрубок сбоку
- VIVO-C – SZM:** патрубок сбоку, с заслонкой
- VIVO-C – UOP:** патрубок сверху
- VIVO-C – UZM:** патрубок сверху, с заслонкой
- VIVO-C – SOMV:** с ручным герметичным запорным клапаном, боковое подключение (кроме потолков КА, КВ)
- VIVO-C*- КА / КВ / КС / КД / КЕ:** варианты конструкции под различные типы потолков, включая CLIP-IN, жесткие несущие потолки и системы с Т-образным профилем

МАТЕРИАЛ КОРПУСА НА ВЫБОР

- VIVOC*-GSC:** сталь с покрытием RAL 9010 белый
- VIVOC*-SSU:** нержавеющая сталь

ТИПОРАЗМЕРЫ СЕРИИ

- 400, 500, 600, 625, 680 (с панелями SCL, VIVO, CPD)
- 400 x 16, 400 x 24, 600 x 24, 625 x 24, 625 x 48, 680 x 24, 680 x 54 (с панелью VRX)

ЛИЦЕВЫЕ ПАНЕЛИ

- SCL:** конусная, горизонтальный настилающийся поток в 4 стороны (только для –КА, –КВ)
- VIVO:** вихревая, фиксированная
- VRX:** вихревая, с регулируемыми элементами
- CPD:** перфорированная, вертикальный поток

ДОПОЛНИТЕЛЬНЫЕ ОПЦИИ

Верхние (**U**) или боковые (**S**) подвесы, либо потолочная опора (**FC**). Диаметр патрубка от 125 до 313 мм. Заказная ширина фланца до 55 мм.

ДОПОЛНИТЕЛЬНЫЕ КОМПЛЕКТУЮЩИЕ

HEPA-фильтр с гелевым (**GU**), плоским (**FU**), либо полиуретановым уплотнением (**PU**), поставляется отдельно.

КОНСТРУКТИВНЫЕ ОСОБЕННОСТИ

Фиксирующий механизм с 2 или 4 точками опоры для фильтрующих элементов. Порты подключения для контроля загрязнения фильтра, герметичности уплотнения (с фильтрами FU) и аэрозольного теста.

Материалы и покрытие

Лицевая панель VIVO, VRX, CPD	Листовая сталь, с порошковым покрытием RAL 9010 белый
Лицевая панель SCL	Экструдированный алюминиевый профиль
Корпус	Листовая сталь, с порошковым покрытием RAL 9010 белый или из нержавеющей стали
Направляющие лопатки (панель VRX)	Пластик ABS, цвет соответствует RAL 9005 черный
Уплотнение патрубка	Силикон, цвет соответствует RAL 5013 кобальтовый синий

Конструкция изделий

Воздухораспределитель квадратной формы с круглым патрубком состоит из герметичного стального сварного корпуса, воздухораспределительной лицевой панели и фильтрующего элемента. Корпус может быть выполнен как из стали с порошковым окрашиванием RAL 9010 чистый белый, так и из нержавеющей стали. Лицевая панель крепится к поперечной планке с помощью центрального винта, скрытого декоративной заглушкой, кроме лицевой панели CPD, которая крепится на магнитах.

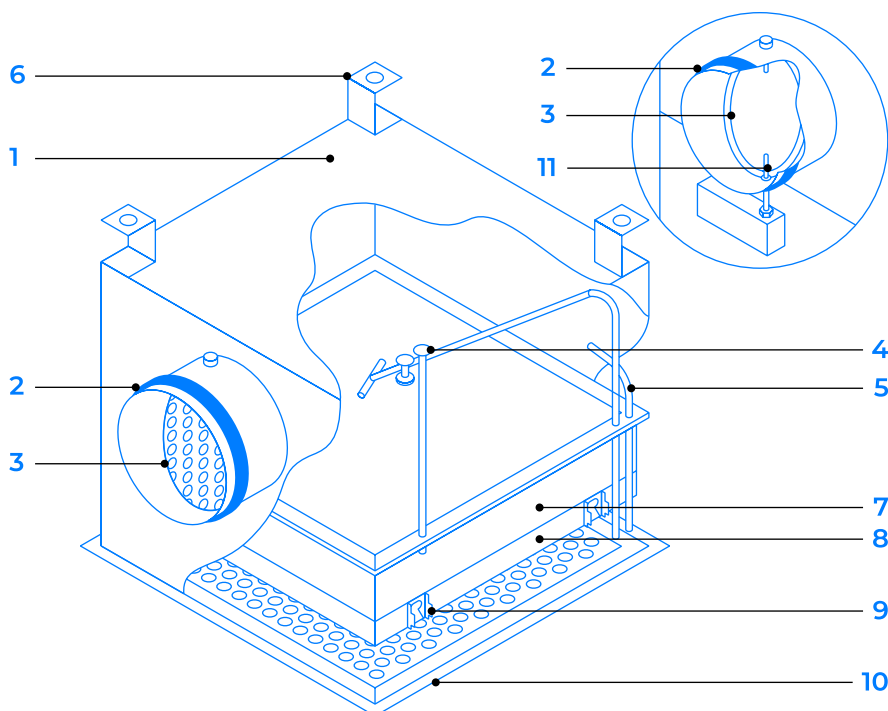
Патрубок предназначен для бокового, либо верхнего подсоединения к круглым воздуховодам, по умолчанию комплектуется уплотнителем из силиконовой резины цвета RAL 5013 кобальтовый синий и имеет канавку под уплотнитель. Может оснащаться перфорированной заслонкой для балансировки расхода воздуха, либо герметичным ручным запорным клапаном (кроме несущих потолков). Вариант исполнения с ручным запорным клапаном позволяет осуществлять замену фильтров без остановки системы.

По умолчанию оборудование комплектуется **устройствами для валидации:**

- **Устройство контроля загрязнения фильтров.** Контроль загрязнения фильтра осуществляется путем замера перепада давления через порты «+» и «-».
- **Устройство для аэрозольного теста.** Состоит из порта подачи аэрозоля, внутренней трубки для распыления аэрозоля и внешнего порта контроля аэрозольных частиц.
- **Устройство для тестирования герметичности посадки фильтра.** Состоит из тестовой канавки с портом для подключения измерительного прибора (только с фильтрами с плоским уплотнителем, тип FU).

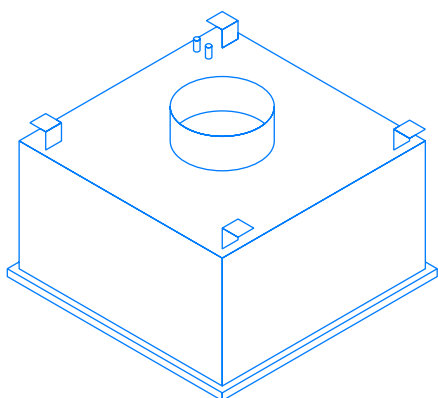
Подвесные кронштейны могут быть расположены сбоку или сверху. Оборудование предназначено для фильтрующих элементов с полиуретановым, плоским или гелевым уплотнителем, которые поставляются сторонними производителями. Фильтрующие элементы устанавливаются на свое место при помощи фиксирующей рамки с двумя или четырьмя (опция) точками опоры.

VIVO-C-SOMV

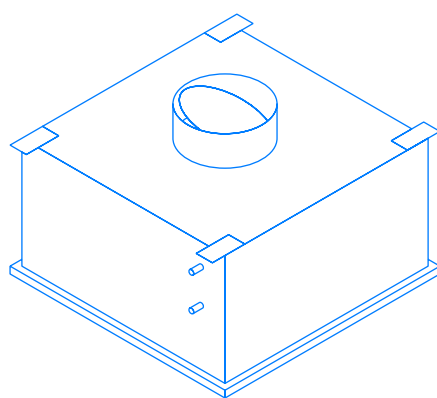


1. Корпус воздухораспределителя
2. Патрубок с уплотнением
3. Заслонка
4. Порты контроля загрязнения фильтра (верхнее расположение)
5. Устройство для аэрозольного теста
6. Подвесы (верхнее расположение)
7. HEPA-фильтр
8. Фиксирующая рамка
9. Точка опоры фиксирующей рамки
10. Лицевая панель
11. Ручной герметичный клапан (модель -SOMV)

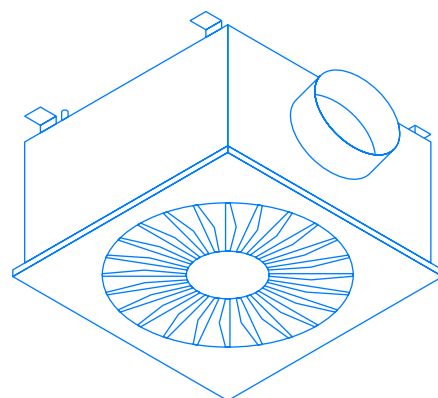
Варианты исполнения и модели



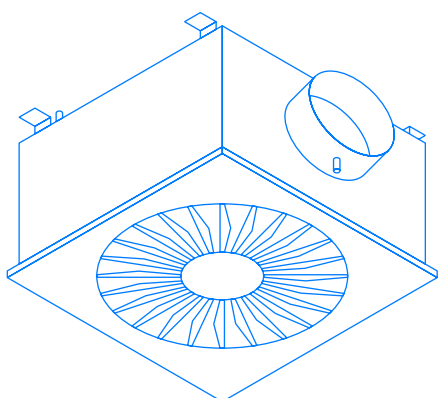
С верхним подключением (-UOP)



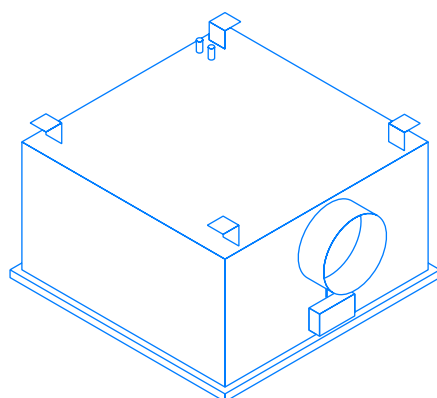
С верхним подключением и заслонкой (-UZM)



С боковым подключением (-SO)



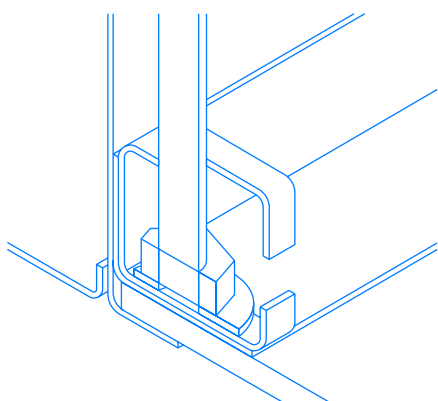
С боковым подключением и заслонкой для балансировки воздуха (-SZM)



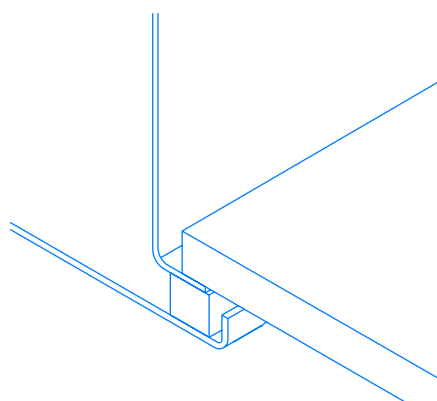
С боковым подключением и ручным запорным клапаном (-SOMV)

* Примеры приведены с лицевой панелью VIVO

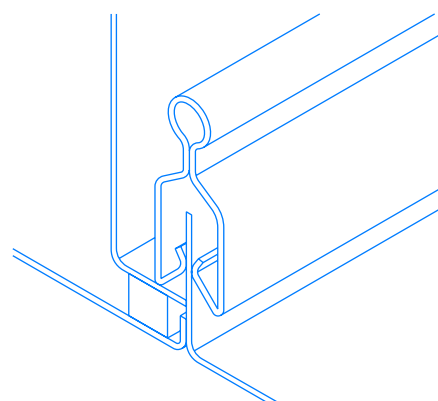
УЗЕЛ ПРИМЫКАНИЯ ПОД РАЗНЫЕ ТИПЫ ПОТОЛКОВ



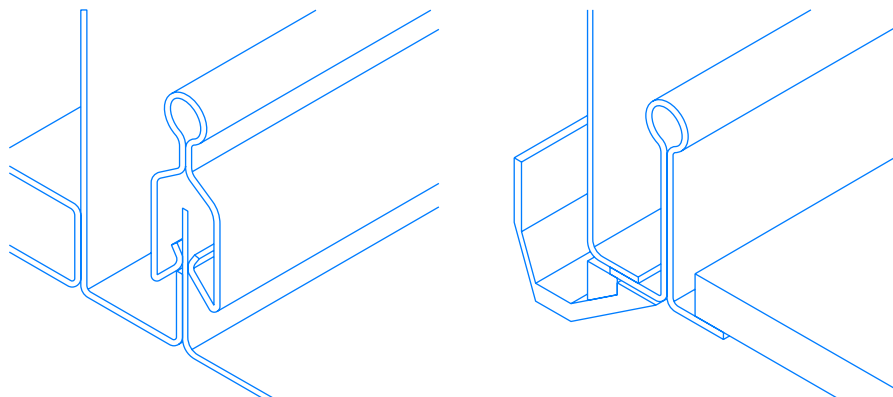
КА: под жесткие «несущие» потолки



КВ: под жесткие «несущие» потолки



КС: для подвесных потолков системы CLIP-IN

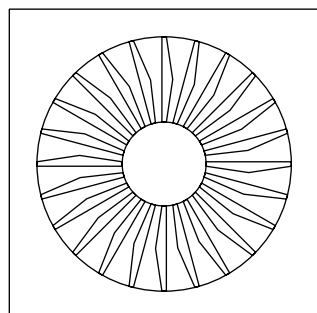


KD: для подвесных потолков системы CLIP-IN

KE: под подвесные потолки с Т-образным профилем

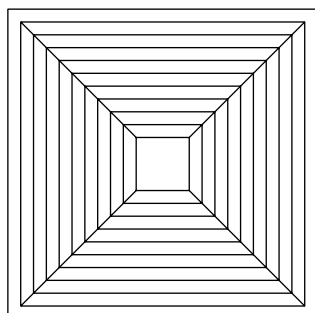
* Подробнее с деталями монтажа в разные типы потолков можно ознакомиться в разделе «Установка и ввод в эксплуатацию», стр. 18

ВАРИАНТЫ ЛИЦЕВЫХ ПАНЕЛЕЙ



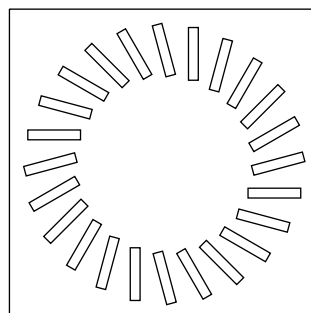
-VIVO

400, 500, 600, 625, 680



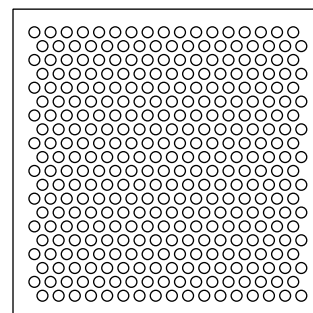
-SCL

400, 500, 600, 625, 680



-VRX*

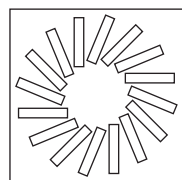
400×16, 500×24, 600×24, 625×24, 625×48, 680×24, 680×54



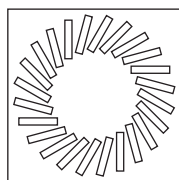
-CPD

400, 500, 600, 625, 680

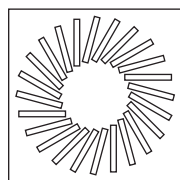
*ПАНЕЛЬ -VRX, ВНЕШНИЙ ВИД



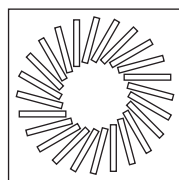
400 × 16



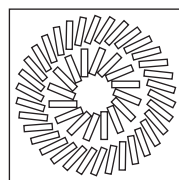
500 × 24



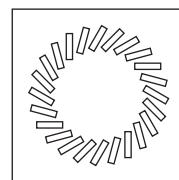
600 × 24



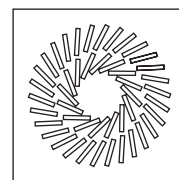
625 × 24



625 × 48

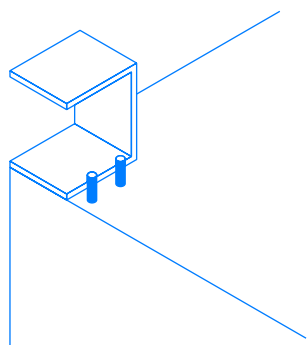


680 × 24

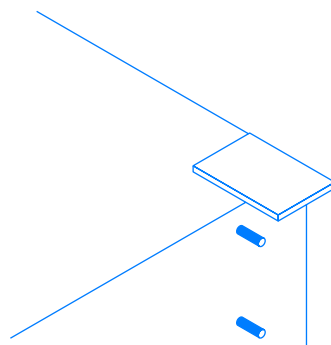


680 × 54

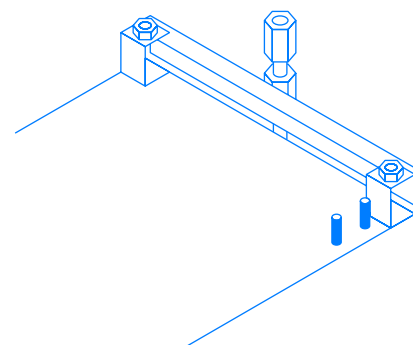
ПОРТЫ КОНТРОЛЯ И РАСПОЛОЖЕНИЕ ПОДВЕСОВ



-U: порты контроля загрязнения фильтра и подвесы, расположены сверху



-S: порты контроля загрязнения фильтра и подвесы, расположены сбоку



-FC: потолочная опора для несущих потолков. Порты контроля расположены сверху

ВАРИАНТЫ ИСПОЛНЕНИЯ: СПРАВОЧНАЯ ТАБЛИЦА

Опции	Узел примыкания к разным типам потолка					
	КА	КВ	КС	КD	КЕ	
Типы потолков	Жесткие/несущие	Жесткие/несущие	CLIP-IN	CLIP-IN	Т-образные	
Положение панели диффузора на потолке	Вровень с потолком	Выступает	Вровень с потолком	Вровень с потолком	Выступает	
Варианты исполнения (положение патрубка, заслонка, клапан)						
SO	Боковое	+	+	+	+	
SZM	Боковое + заслонка	+	+	+	+	
UOP	Верхнее	+	+	+	+	
UZM	Верхнее + заслонка	+	+	+	+	
SOMV	Боковое + ручной клапан	-	-	+	+	
Материал корпуса						
GSC	Сталь + RAL 9010	+	+	+	+	
SSU	Нержавеющая сталь	+	+	+	+	
Лицевые панели диффузора						
SCL	Конусная	-	+	-	-	+
VIVO	Вихревая фиксированная	+	+	+	+	+
VRX	Вихревая регулируемая	+	+	+	+	+
CPD	Перфорированная	+	+	+	+	+
Типоразмеры, мм						
400	400, 400 × 16	+	+	+	+	+
500	500, 500 × 24	+	+	+	+	+
600	600, 600 × 24, 600 × 48	+	+	+	+	+
625	600, 600 × 24	+	+	-	-	-
680	680, 680 × 24, 680 × 54	+	+	-	-	-

Опции		Узел примыкания к разным типам потолка				
		КА	КВ	КС	КD	КЕ
Типы потолков		Жесткие/несущие	Жесткие/несущие	CLIP-IN	CLIP-IN	Т-образные
Положение панели диффузора на потолке		Вровень с потолком	Выступает	Вровень с потолком	Вровень с потолком	Выступает
Конструкция под тип уплотнения фильтра						
PU	ПУ-уплотнение	+	+	+	+	+
GU	Гелевое уплотнение	+	+	+	+	+
FU	Плоское уплотнение	+	+	+	+	+
Точки опоры на фиксирующей рамке						
2	2 точки	+	+	+	+	+
4	4 точки	+	+	+	+	+
Варианты подвесов						
U	Верхние	+	+	+	+	+
S	Боковые	+	+	+	+	+
FU	Потолочная опора	+	+	-	-	-
Расширение фланца под заказ						
До 55 мм		+	+	-	-	-

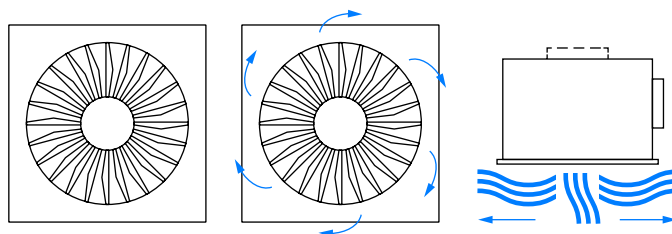
* Подробнее с системой формирования артикула заказа можно ознакомиться в разделе «Артикул заказа», стр. 18

Схемы воздухораспределения

Воздухораспределитель **VIVO-C** может поставляться с одним из 4 видов лицевых панелей на выбор. При выборе лицевой панели следует учесть схему воздухораспределения, которую обеспечивает каждая из них.

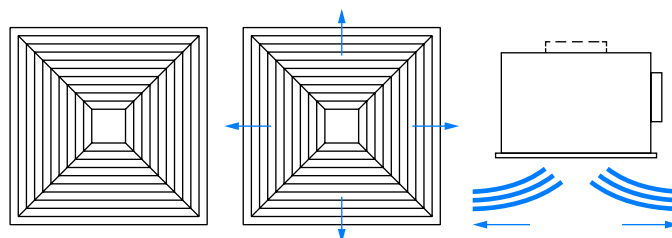
-VIVO

Вихревая панель с фиксированными элементами, обеспечивает вихревой турбулентный поток.



-SCL

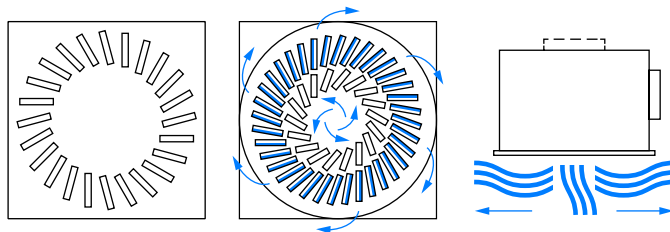
Конусная лицевая панель, обеспечивает 4-направленный, настилающийся поток воздуха.



-VRX

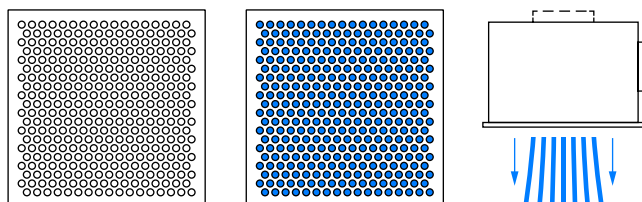
Вихревая панель с регулируемыми пластиковыми направляющими лопатками.

* Подробнее — см. серию потолочных вихревых диффузоров VRX



-CPD

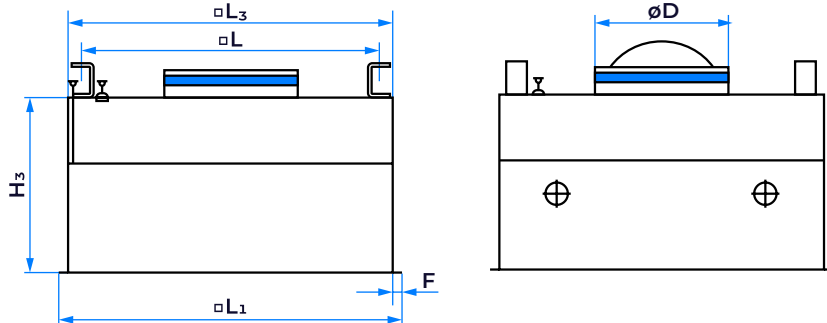
Перфорированная лицевая панель, обеспечивает однонаправленную вертикальную подачу воздуха. Крепление на магнитах.



Размеры и вес

МОДЕЛИ VIVO-C-UOP, VIVO-C-UZM

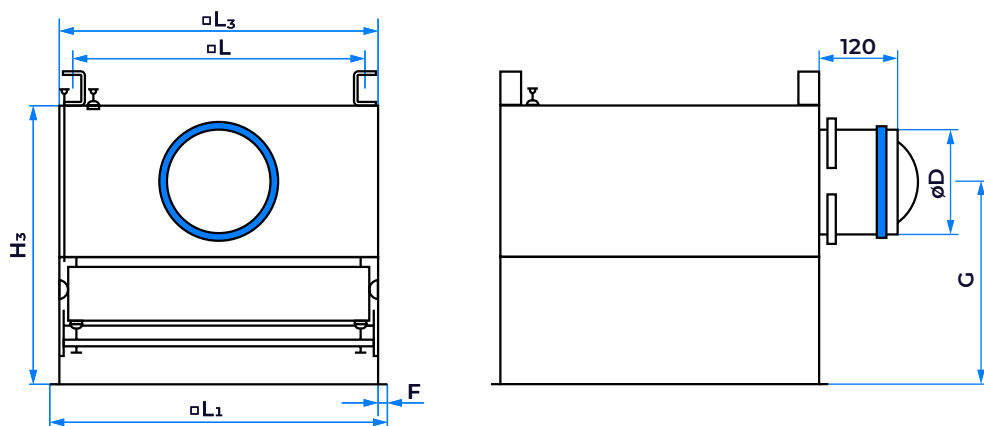
Воздухораспределители с верхним подключением к воздуховодам, с заслонкой и без.



Типоразмер		Общие габариты	Размер фильтра	Диаметр патрубка	Высота корпуса	Ширина корпуса	Размер по фланцу	Расстояние между подвесами	Ширина фланца	Вес
VIVO-C	VRX	M	A x B x h	øD, мм	H ₃	L ₃	L ₁	L	F	кг
400	400 × 16	398	345 × 345 × 90	158	299	371	398	330	15	17
500	500 × 24	498	435 × 435 × 90	158	294	461	498	420	20	21
600	600 × 24	598	535 × 535 × 90	248	294	561	598	520	20	22
625	625 × 24	623	575 × 575 × 90	248	299	601	623	560	15	23
625	625 × 48	623	575 × 575 × 90	248	299	601	623	560	15	23
680	680 × 24	676	610 × 610 × 90	248	294	636	676	595	20	23
680	680 × 54	676	610 × 610 × 90	248	294	636	676	595	20	23

МОДЕЛИ VIVO-C-SO, VIVO-C-SZM

Воздухораспределитель с боковым подключением к воздуховодам, с заслонкой и без.

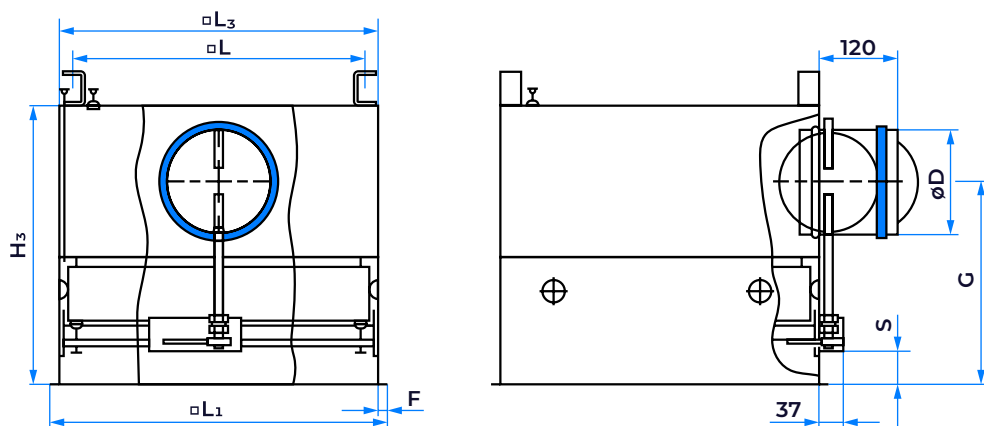


Типоразмер		Общие габариты	Размер фильтра	Диаметр патрубка	Высота корпуса	Ширина корпуса	Размер по фланцу	Расстояние между подвесами	Ширина фланца	Расстояние до оси патрубка	Вес
VIVO-C	VRX	M	A x B x h	ØD, мм	H ₃	L ₃	L ₁	L	F	C	кг
400	400 × 16	398	345 × 345 × 90	123	428	371	398	330	15	313	27
500	500 × 24	498	435 × 435 × 90	158	423	461	498	420	20	308	31
600	600 × 24	598	535 × 535 × 90	198	423	561	598	520	20	308	32
625	625 × 24	623	575 × 575 × 90	198	428	601	623	560	15	313	33
625	625 × 48	623	575 × 575 × 90	198	428	601	623	560	15	313	33
680	680 × 24	676	610 × 610 × 90	198	423	636	676	595	20	308	35
680	680 × 54	676	610 × 610 × 90	198	423	636	676	595	20	308	35

* Данные приведены на примере варианта исполнения с вихревой панелью диффузора VRX

МОДЕЛЬ VIVO-C-SOMV

Воздухораспределитель с боковым подключением к воздуховодам и ручным запорным клапаном.



Типоразмер		Общие габариты	Размер фильтра	Диаметр патрубка	Высота корпуса	Ширина корпуса	Размер по фланцу	Расстояние между подвесами	Ширина фланца	Расстояние до коробки клапана	Расстояние до оси патрубка	Вес
VIVO-C	VRX	M	A x B x h	øD, мм	H ₃	L ₃	L ₁	L	F	S	C	кг
400	400 × 16	398	345 × 345 × 90	123	428	371	398	330	15	54	313	27
500	500 × 24	498	435 × 435 × 90	158	423	461	498	420	20	49	308	31
600	600 × 24	598	535 × 535 × 90	198	423	561	598	520	20	49	308	32
625	625 × 24	623	575 × 575 × 90	198	428	601	623	560	15	54	313	33
625	625 × 48	623	575 × 575 × 90	198	428	601	623	560	15	54	313	33
680	680 × 24	676	610 × 610 × 90	198	423	636	676	595	20	49	308	35
680	680 × 54	676	610 × 610 × 90	198	423	636	676	595	20	49	308	35

Элементы конструкции

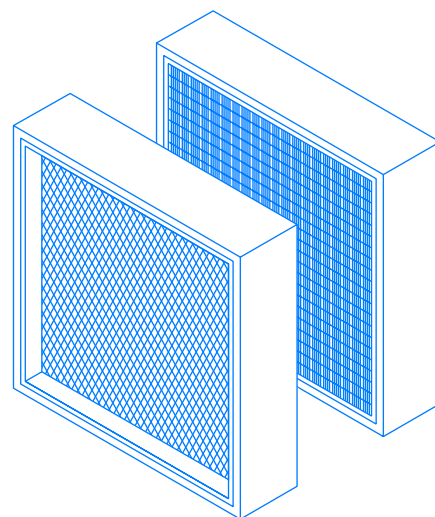
СМЕННЫЕ НЕРА-ФИЛЬТРЫ

Воздухораспределители для чистых помещений серии **VIVO-C** комплектуются высокоэффективными панельными фильтрами для очистки воздуха от твердых частиц, класс чистоты **H13/H14**, с гелевым, плоским или полиуретановым уплотнителем. При формировании заказа следует заранее учесть тип фильтра, выбрав код заказа **PU** (с вспененным полиуретановым уплотнением), **FU** (с плоским уплотнением из EPDM), либо **GU** (с гелевым уплотнением), т.к. от этого зависит конструкция оборудования. Фильтрующие элементы изготавливаются сторонними организациями.

Класс фильтра определяет его эффективность, количество частиц, которое он способен задерживать:

H13 — не менее 99,95%

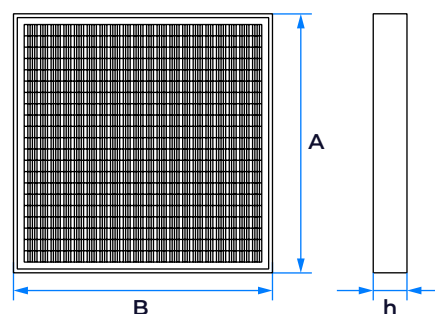
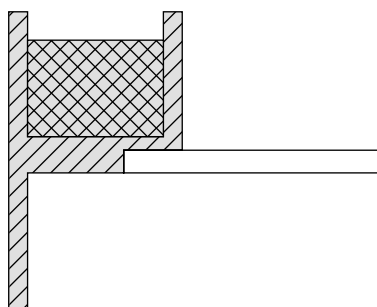
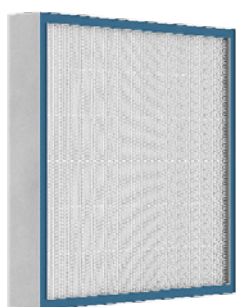
H14 — не менее 99,995%



ФИЛЬТРЫ С ГЕЛЕВЫМ УПЛОТНЕНИЕМ (-GU)

В качестве фильтров конечной очистки рекомендуется использовать фильтрующие элементы на основе складчатого стекловолокна с разделителями из клея-расплава и рамой из алюминиевого профиля, **с гелевым уплотнителем (тип - GU)**, глубиной 90 мм. Опционально, с защитной сеткой. Класс очистки H13 и H14, соответствует ГОСТ Р EN 1822.

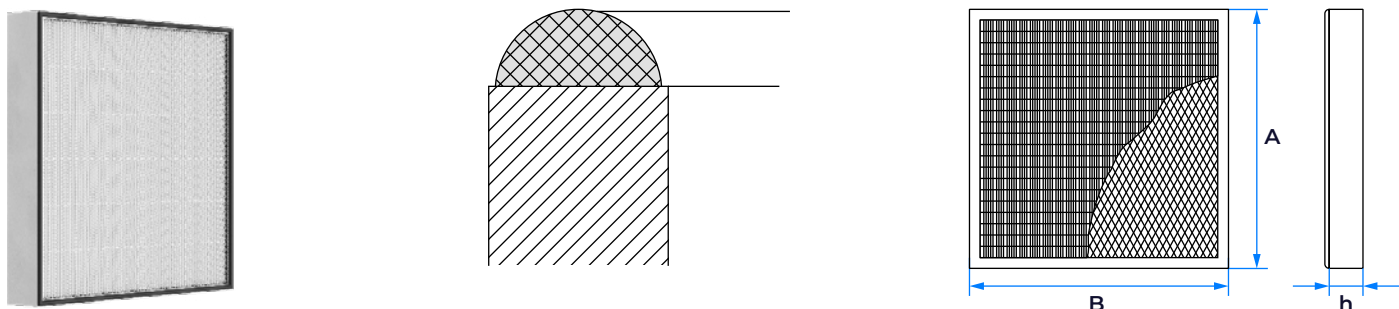
Предназначены для использования в качестве конечных фильтров в системах вентиляции и кондиционирования воздуха в медицине, фармацевтике, микроэлектронной промышленности и других областях с высокими требованиями к чистоте воздуха.



ФИЛЬТРЫ С ПОЛИУРЕТАНОВЫМ УПЛОТНЕНИЕМ (-PU)

Фильтрующие элементы на основе складчатого стекловолокна, с разделителями из клея-расплава и рамой из алюминиевого профиля, с **вспененным бесшовным уплотнителем из полиуретана (тип - PU)**, глубиной 90 мм. Опционально, с защитной сеткой. Класс очистки H13 и H14, соответствует ГОСТ Р EN 1822.

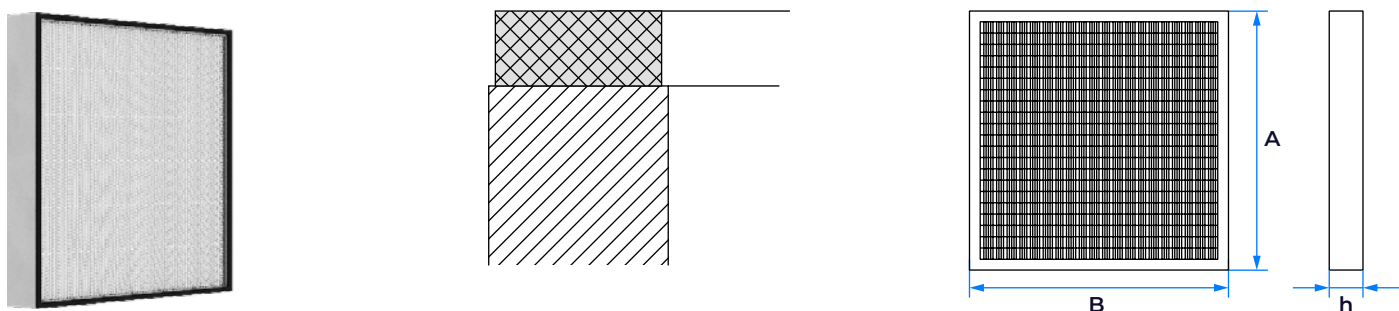
Предназначены для использования в качестве конечных фильтров в системах вентиляции и кондиционирования воздуха в медицине, фармацевтике, микроэлектронной промышленности и других областях с высокими требованиями к чистоте воздуха.



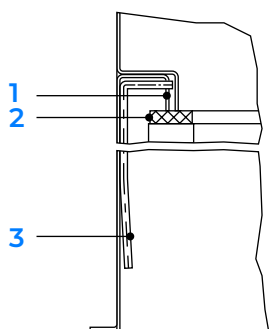
ФИЛЬТРЫ С ПЛОСКИМ УПЛОТНЕНИЕМ ИЗ EPDM (-FU)

Фильтрующие элементы на основе складчатого стекловолокна, с разделителями из клея-расплава и рамой из алюминиевого профиля, с **плоским уплотнением из EPDM (тип - FU)**, глубиной 90 мм. Опционально, с защитной сеткой. Класс очистки H13 и H14, соответствует ГОСТ Р EN 1822.

Предназначены для использования в качестве конечных фильтров в системах вентиляции и кондиционирования воздуха в медицине, фармацевтике, микроэлектронной промышленности и других областях с высокими требованиями к чистоте воздуха.



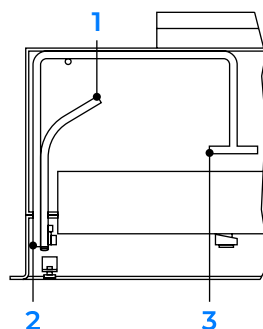
Устройство для определения герметичности прилегания фильтра



1. Тестовая канавка
2. Уплотнение фильтра
3. Порт подключения для определения герметичности посадки

* Только для исполнения с фильтром с плоским уплотнением (тип - FU)

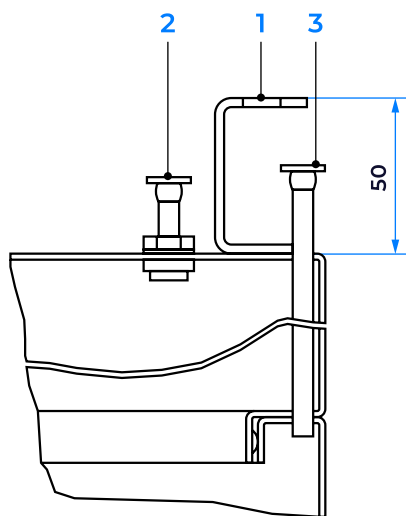
Устройство для аэрозольного теста (узел)



1. Тестовая трубка
2. Квалификационный порт
3. Устройство контроля аэрозольных частиц

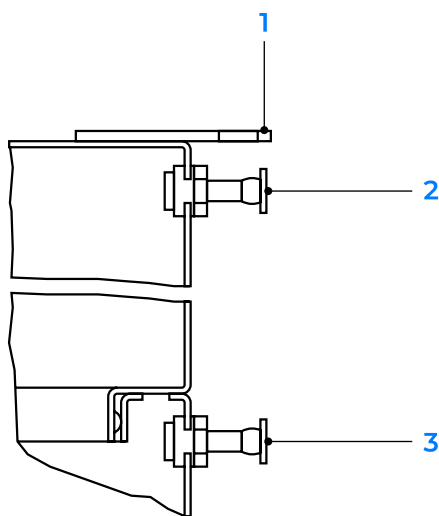
ПОДВЕСЫ И ПОРТЫ КОНТРОЛЯ ЗАГРЯЗНЕНИЯ ФИЛЬТРА

Расположение сверху (-U)



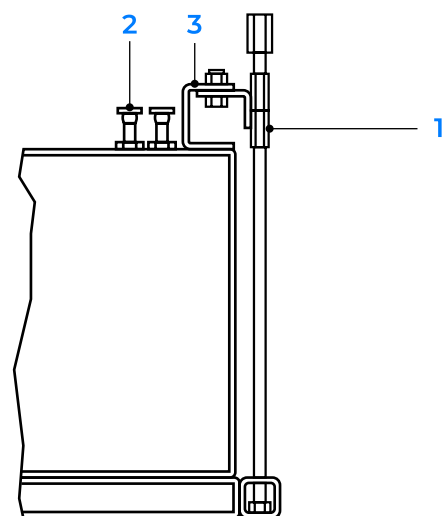
1. Подвес
2. Порт контроля загрязнения фильтра со стороны входящего потока (+)
3. Порт контроля загрязнения фильтра со стороны исходящего потока (м-)

Боковое расположение (-S)



1. Подвес
2. Порт контроля загрязнения фильтра со стороны входящего потока (+)
3. Порт контроля загрязнения фильтра со стороны исходящего потока (м-)

Потолочная опора* (-FC)

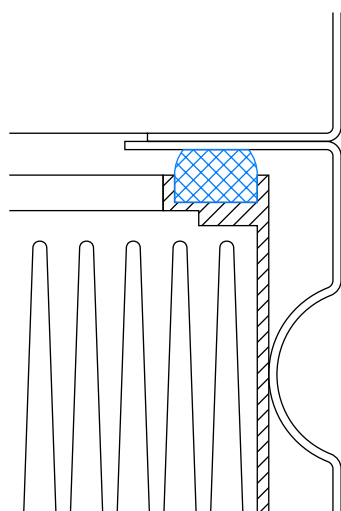


1. Потолочная опора
2. Порт контроля загрязнения фильтра со стороны входящего потока (+)
3. Порт контроля загрязнения фильтра со стороны исходящего потока (м-)

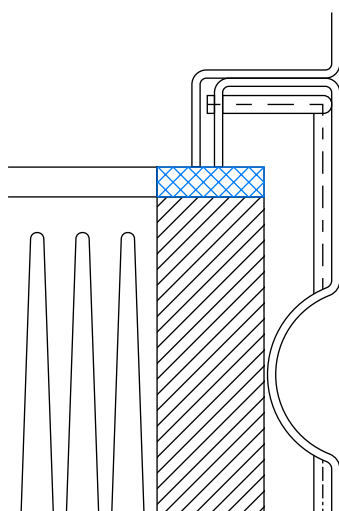
* Только для исполнения для жестких несущих потолков (КА, КВ)

УЗЕЛ ПРИЛЕГАНИЯ ФИЛЬТРА

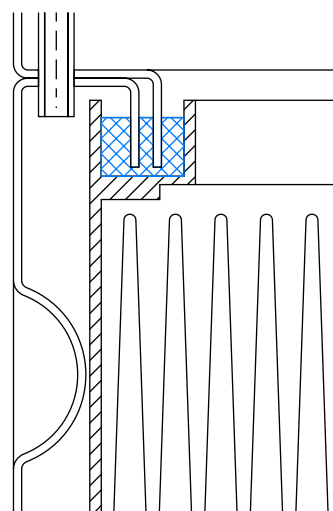
С выпуклым уплотнением из вспененного полиуретана (PU)



С плоским уплотнением (FU)



С гелевым уплотнением (GU)



Артикул заказа

VIVOC-UZM-GSC-VRX-KC / 625 × 24 × 198 / GU - 4 - U - 10

Узел примыкания к потолку

- KA** Под жесткие несущие потолки, монтаж вровень с потолком (кроме варианта исполнения SOMV)
- KB** Под жесткие несущие потолки (кроме варианта исполнения SOMV)
- KC** Под потолки CLIP-IN (для типоразмеров ≤600)
- KD** Под потолки CLIP-IN, монтаж вровень с потолком (для типоразмеров ≤600)
- KE** Под Т-образные потолки (для типоразмеров ≤600)

Лицевая панель диффузора

- SCL** Конусная, настилающий поток (кроме -KA, -KC, -KD)
- VIVO** Вихревая, с фиксированными элементами
- VRX** Вихревая, с регулируемыми элементами
- CPD** Перфорированная, вертикальный поток (с -KA, -KC, -KD)

Материал корпуса

- GSC** Сталь с порошковым покрытием RAL 9010 белый
- SSU** Нержавеющая сталь

Варианты исполнения

- SO** Круглый патрубок сбоку
- SZM** Круглый патрубок сбоку, с заслонкой
- UOP** Круглый патрубок сверху
- UZM** Круглый патрубок сверху, с заслонкой
- SOMV** Круглый патрубок сбоку, ручной запорный клапан (кроме -KA, -KB)

Серия VIVO-C

Ширина фланца, мм

- 0** По умолчанию, 10/15/20 мм
* см. таблицы в разделе «Размеры и вес»
- ≤ 55** Расширение фланца – под заказ

Подвесы и порты контроля

- U** Подвесы сверху, порты контроля сверху
- S** Подвесы сбоку, порты контроля сбоку
- FC** Боковые упоры, точки измерения сверху (только для -KA, -KB)

Точки крепления на фиксирующей рамке

- 2** **4**

Конструкция под HEPA-фильтр*

- PU** С полиуретановым уплотнителем
- GU** С гелевым уплотнителем
- FU** С плоским уплотнением

* производится сторонними организациями, поставляется отдельно

Диаметр патрубка (ØD, мм)

- 125, 158 160, 198, 200, 248, 250, 313**
- * см. таблицы в разделе «Размеры и вес»

Типоразмер, мм

- 400, 500, 600, 625, 680**
- Для панелей серий SCL, CPD, -VIVO
- 400 × 16, 500 × 24, 600 × 24, 600 × 48, 625 × 24, 680 × 24, 680 × 54**
- Только для лицевой панели VRX

ПРИМЕР ЗАКАЗА: VIVO-C-UZM-GSC-VRX-KC / 625 × 24 × 198 / GU - 4 - U - 0

Воздухораспределитель серии VIVO-C, белый с порошковым покрытием RAL 9010, с лицевой панелью VRX размером 625 мм с 24 направляющими элементами. Круглый патрубок диаметром 198 мм, с верхним подключением и заслонкой. Конструкция корпуса под фильтрующий элемент с гелевым уплотнителем. Фиксирующая рамка с 4 точками опоры. Порты контроля и подвесы расположены сверху, фланец по умолчанию.

ПРИМЕР ЗАКАЗА: VIVO-C-SOMV-SSU-VIVO-KD / 500 × 158 / PU - 4 - S - 0

Воздухораспределитель серии VIVO-C, из нержавеющей стали, типоразмер 500 мм, с лицевой вихревой панелью VIVO с фиксированными направляющими элементами. Исполнение кромки лицевой панели для монтажа в потолки CLIP-IN вровень с потолком. Круглый патрубок диаметром 158 мм, с боковым подключением и ручным запирающим устройством клапана. Конструкция корпуса под фильтрующий элемент с вспененным полиуретановым уплотнителем. Фиксирующая рамка с 4 точками опоры. Порты для замера перепада давления и подвесы расположены сбоку, фланец по умолчанию.

Установка и ввод в эксплуатацию

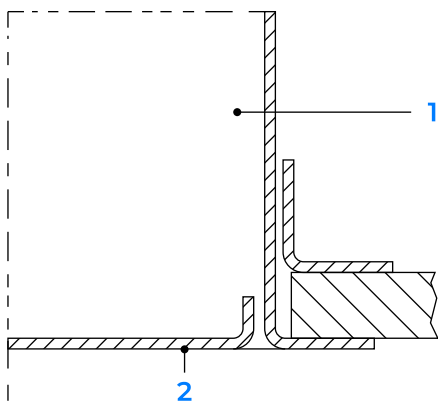
УСЛОВИЯ ВВОДА В ЭКСПЛУАТАЦИЮ

- Изделия VIVO-C предназначены для монтажа в жесткие «несущие» потолки, легкие подвесные потолки системы CLIP-IN и потолки с T-образным профилем.
- Нагружайте подвесные системы только с учетом веса самого устройства. Прилегающие компоненты и воздуховоды должны поддерживаться отдельными креплениями.
- Не распаковывайте воздухораспределитель и любой фильтрующий элемент до тех пор, пока не будете готовы к их установке.
- Сверление отверстий в корпусе воздухораспределителя недопустимо, это приведет к потере герметичности.

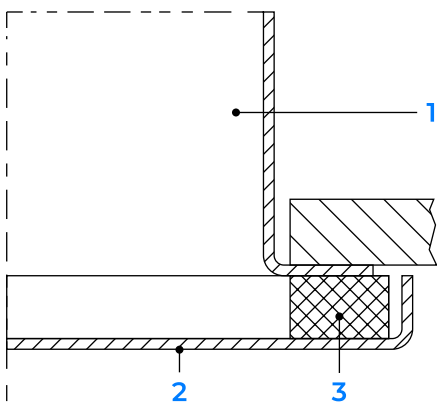
ТИПЫ ПОТОЛКОВ: МОНТАЖ

Потолочные воздухораспределители HEPA обычно устанавливаются в подвесные потолки. Ниже показана схема установки с наиболее распространенными системами подвесных потолков. В каждом случае **исполнение узла примыкания лицевой панели к потолку** заказывается в варианте, предназначенном для конкретного вида потолочных систем.

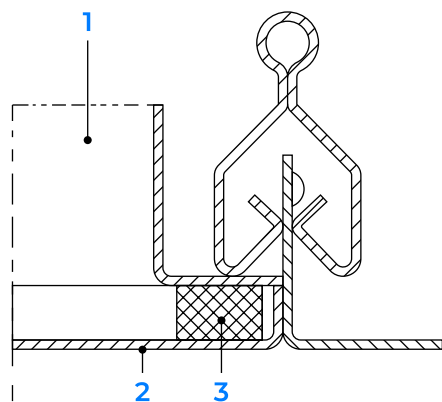
Жесткие «несущие» потолки, исполнение -КА



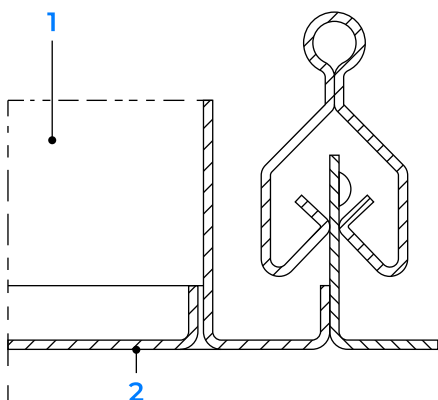
Жесткие «несущие» потолки, исполнение -КВ



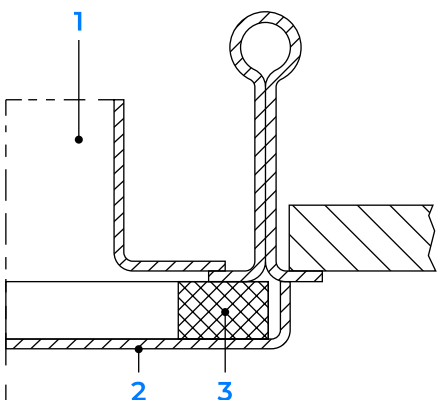
Подвесные потолки системы CLIP-IN, исполнение -КС



Подвесные потолки системы CLIP-IN, исполнение -КД



Подвесные потолки с T-образным профилем, исполнение -КЕ



Условные обозначения:

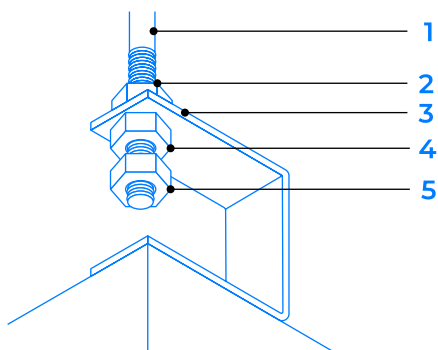
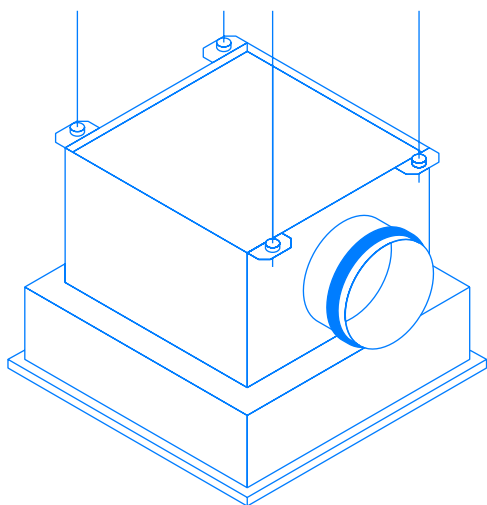
1. Корпус
2. Лицевая панель
3. Уплотнитель

Исключения:

1. С лицевой панелью SCL (конусная) применимы только варианты -КВ, -КЕ
2. С лицевой панелью CPD (перфорированная) применимы варианты -КА, -КС, -КД
3. Исполнение -КС, -КД, -КЕ применимо для типоразмеров ≤ 600 мм

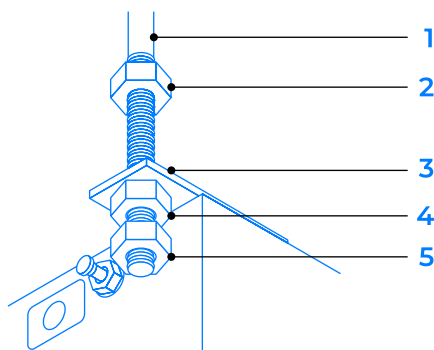
См. справочную таблицу «Варианты исполнения», стр. 9

МОНТАЖ С РАЗНЫМИ ТИПАМИ ПОДВЕСОВ



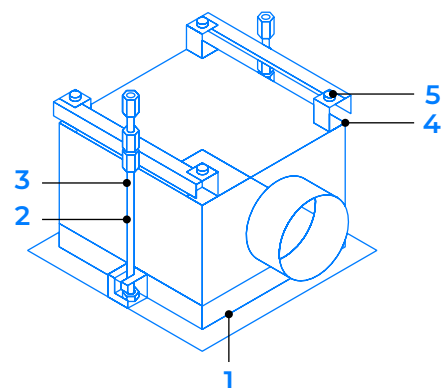
Подвес с верхним расположением (-U)

1. Резьбовая шпилька
2. Стопорная гайка
3. Подвес с отверстием Ø 12 мм
4. Гайка
5. Контргайка



Подвес с боковым расположением (-S)

1. Резьбовая шпилька
2. Стопорная гайка
3. Подвес с отверстием Ø 12 мм
4. Гайка
5. Контргайка



Подвес на потолочную опору (-FC)

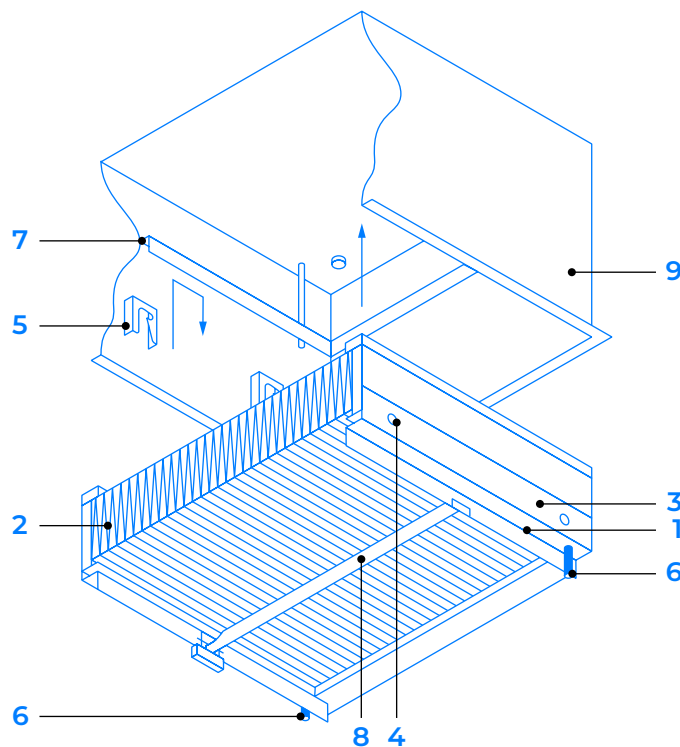
1. Опорная рамка
2. Опорная стойка
3. Резьбовая шпилька
4. Подвес
5. Фиксирующая гайка

УСТАНОВКА ФИЛЬТРОВ

- Распаковку фильтров следует производить непосредственно перед установкой.
- Прикасайтесь к фильтру только за края рамы.
- Используйте только предназначенные для данного оборудования рекомендованные фильтры (см. раздел «Сменные HEPA-фильтры», стр. 14)

Порядок действий:

1. Снимите фиксирующую рамку (3), вынув его из корпуса, предварительно слегка приподняв, потянув вбок и затем опустив вниз.
2. Поместите фильтрующий элемент (2) уплотнением вверх в фиксирующую рамку (3).
3. Поместите рамку с фильтром в ней в корпус воздухораспределителя, так, чтобы упоры рамки-фиксатора (4) встали на точки опоры (5).
4. Равномерно закручивайте фиксирующие винты (6) крест на крест, до полного прижатия к опорному ребру (7).
5. После проведения проверки на целостность фильтра (аэрозольный тест), можно установить лицевую панель, зафиксировав ее центральным винтом к поперечной планке рамки-фиксатора (8).

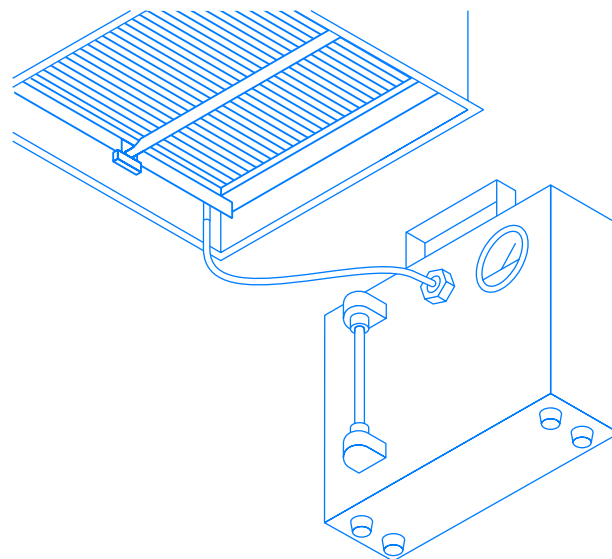


ПРОВЕРКА ЦЕЛОСТНОСТИ УПЛОТНЕНИЯ (ТОЛЬКО ДЛЯ ФИЛЬТРОВ ТИПА -FU)

Корпус воздухораспределителя, конструкция которого рассчитана на фильтр с плоским уплотнением (тип - FU), оснащается устройством для проверки герметичности посадки HEPA-фильтра.

1. Подключите прибор для проверки герметичности уплотнения к порту, расположенному под лицевой панелью.
2. Подайте давление не менее 2000 Па к тестовой канавке.
3. Проверьте скорость утечки на расходомере прибора.

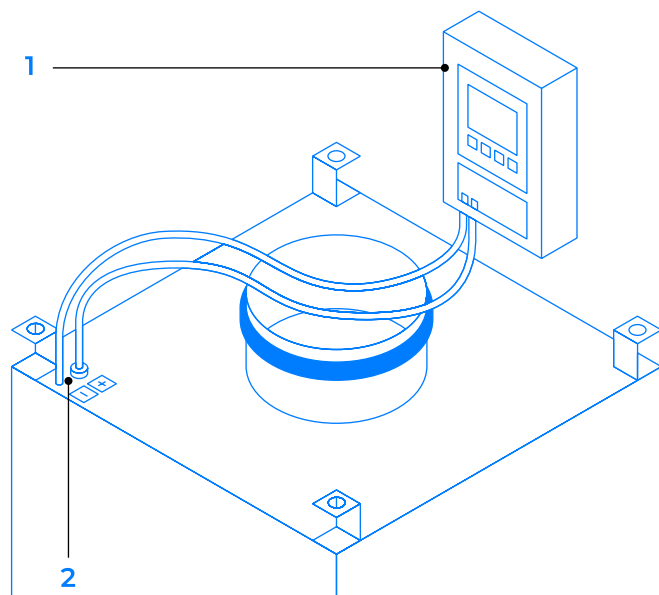
Значение не должно превышать 0,003% от номинального объемного расхода. Если это значение превышено, отрегулируйте фиксирующую рамку, подтянув винты; также проверьте уплотнение, тестовую канавку и фильтрующий элемент на наличие повреждений. Затем повторите проверку.



КОНТРОЛЬ ЗАГРЯЗНЕНИЯ ФИЛЬТРА

Загрязнение HEPA-фильтра контролируется с помощью дифференциального манометра (1) путем измерения перепада давления. Манометр соединяется с портами контроля загрязнения (2) «+» и «-», расположенными в верхней части корпуса, с помощью силиконовых трубок. Процедура производится без остановки системы.

Фильтр подлежит замене, когда показатель сопротивления на фильтре возрастет до предельной величины, указанной производителем фильтров, либо исходя из особых технических условий Заказчика.



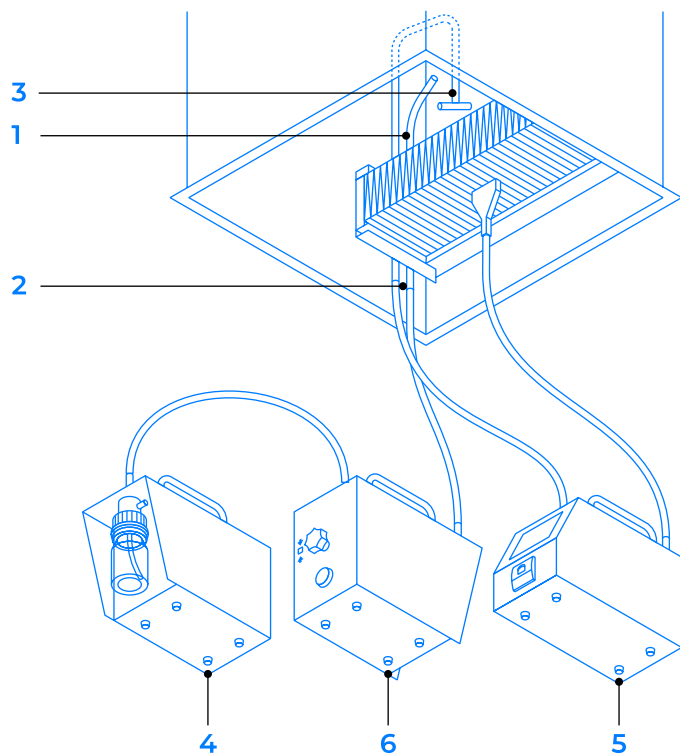
ПРОВЕРКА ЦЕЛОСТНОСТИ ФИЛЬТРА (АЭРОЗОЛЬНЫЙ ТЕСТ)

Проверка целостности фильтра осуществляется по методу определения концентрации аэрозольных частиц, описанному в ГОСТ Р ИСО 14644-2007, с помощью генератора аэрозоля (4), с использованием специальной жидкости DEHS.

Для проведения процедуры необходимо снять лицевую панель. Генератор аэрозольных частиц (4) подключается к порту контроля (2), расположенному внутри корпуса под фильтром, через разбавитель аэрозолей (6).

Регистрация частиц аэрозоля производится с помощью счетчика аэрозольных частиц (5). Счетчик частиц подключается к тестовой трубке (1), а затем с его помощью сканируется проскок частиц с наружной стороны фильтра.

Предельно допустимые величины концентрации частиц зависят от класса фильтра.



ЗАМЕНА ФИЛЬТРА

Чтобы заменить фильтрующий элемент, необходим доступ к лицевой панели со стороны помещения. Замена осуществляется при выключенной системе подачи воздуха, либо закрытом запорном клапане (для варианта исполнения SOMV).

Для замены фильтра нужно отсоединить лицевую панель, открутив центральный винт, вынуть рамку-фиксатор вместе с фильтрующим элементом, предварительно открутив фиксирующие винты, и снять грязный фильтр с рамки. При видимом загрязнении корпус можно протереть и продезинфицировать с использованием не коррозионно-активных моющих средств без содержания хлора.

При установке нового фильтра все действия выполняются в обратном порядке. Использованный фильтр подлежит утилизации.

* Подробнее — см. «Инструкцию по монтажу и эксплуатации» для продукта

ПРИМЕРЫ УСТАНОВКИ В ИНТЕРЬЕРЕ

Монтаж в кассетные потолки системы CLIP-IN



На примере модели VIVOC-*-GSC-VIVO

Монтаж в жесткий панельный (несущий) потолок



На примере модели VIVOC-*-GSC-VRX

УСЛОВНЫЕ ОБОЗНАЧЕНИЯ

Основные размеры

$\varnothing D$ (мм)

Внешний диаметр патрубка

M (мм)

Общие габаритные размеры

H_3 (мм)

Высота корпуса воздухораспределителя

L (мм)

Расстояние между подвесами

L_1 (мм)

Внешний размер квадратной лицевой панели, размер изделия по фланцу

L_3 (мм)

Ширина корпуса

F (мм)

Ширина фланца

C (мм)

Расстояние до центральной оси патрубка

m (кг)

Вес

S (мм)

Расстояние до фланца от низа ручного запирающего устройства либо от низа патрубка

A × B × h (мм)

Габариты фильтрующего элемента (панельный фильтр), высота × ширина × глубина

Обозначения

LWA (дБ(A))

A – взвешенный уровень звуковой мощности, создаваемый воздушным потоком

V (м³/ч) и (л/с)

Объемный расход воздуха

Δt_z (K)

Разность температур приточного воздуха и воздуха в помещении

Δp_t (Па)

Общее изменение давления

Все уровни звуковой мощности указаны относительно 1 пВт.



Акционерное общество «Вентала»

тел.: +7 (812) 426 16 90
e-mail: info@ventala.ru
ventala.ru

Адрес офиса:

197350, Санкт-Петербург, Дорога
в Каменку, д. 74, лит. А, пом. 300

Адрес производства:

Ленинградская область, Всеволожский район,
д. Порошкино, Индустриальный проезд, стр. 15